



## Discus

### Asennusohje

Valaisimen saa asentaa vain riittävän ammattitaidon omaava henkilö. Käytä ainoastaan valonlähdettä ja tehoa joka valaisimeen on merkitty. Kytke virta pois päältä ennen asennusta tai huoltoa. Tämä asennusohje on säilytettävä ja sen on oltava käytössä asennuksessa ja huollossa.

### Monteringsanvisning

Armaturen får endast installeras av en fackman. Använd endast ljuskälla och effekt som är märkta på armaturen. Gör kretsen strömlös före installation eller service. Denna monteringsanvisning bör sparas och finnas tillgänglig vid installation eller framtida service.

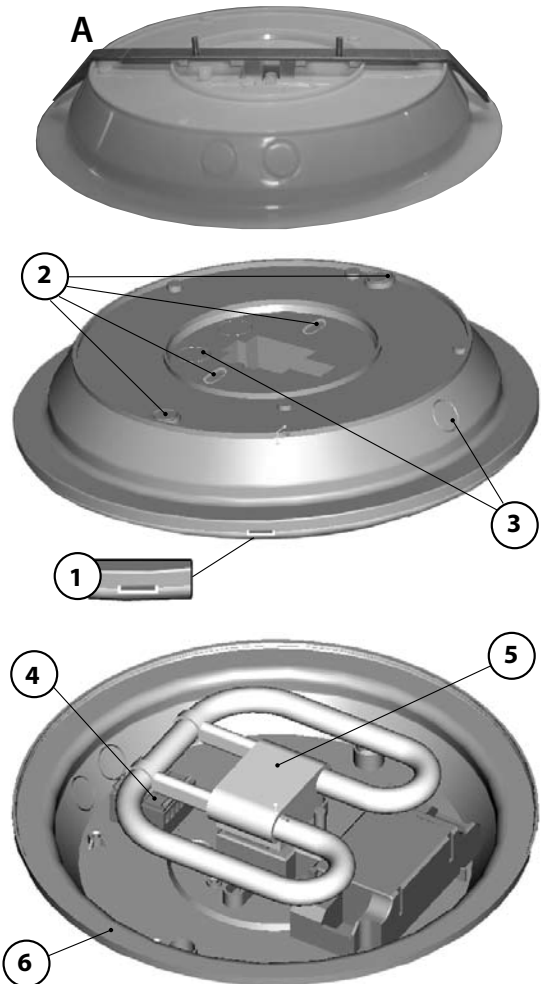
### Mounting instruction

Only a professional electrician is allowed to do the installation. Use only light sources and rated wattages as marked in the luminaire. Switch off the current before installation or service. This mounting instruction must be kept available during installation and for future maintenance.

1. Irroita valaisimen kupu kääntämällä ruuvimeisseliä kuvun reunassa olevassa hahlossa (1).
2. Kiinnitä valaisin kattoon tai seinään pohjassa olevien kiinnitysreikien kohdista (2). Valaisinoveltuusekäpinta-että uppoasenukseen (A) (upotusaukon mitta Ø 228 mm). Mitoitukseen voit käyttää pakkaukseen painettua asennussabloonaa.
3. Asenna tarvikepussissa olevat läpivientitiivisteet valaisimen runkoon (3).
4. Kytke asennusjohdot asianmukaisesti kytkentärimaan (4).
5. Kiinnitä lamppu (5) valaisimeen painamalla se lamppupitimeen.
6. Sulje kupu painamalla se valaisinrunkoon (6).

1. Öppna kupan genom att vrida skruvmejsel i skarvinsatsen (1).
2. Fäst armaturen i tak eller vägg genom fästhålen i stommen (2). Armaturen lämpar sig för dikt tak eller infälld montering (A), (håltaning för infälld Ø 228 mm). För måttsättning kan du använda förpackningens måttschablon.
3. Installera gummitätningarna (från plastpåse), i armaturstommens genomföringshål (3).
4. Installera inkommande kabel i kopplingsplint, enligt gällande föreskrifter (4).
5. Installera lampan (5), genom att trycka den i lamphållaren.
6. Stäng kupan, genom att trycka den mot armaturstommen (6).

1. Open bowl by turning a screwdriver in joint (1).
2. Install the luminaire to ceiling or wall trough the fixing holes (2). The luminaire is suitable for surface or recessed mounting (A), (cut out for recessed is Ø 228 mm). Use the dimension drawing from package, for marking.
3. Install the rubber seals (from plastic bag) in luminaire housing inlets (3).
4. Install the supply wiring properly to the terminal block (4).
5. Install the lamp (5), by pushing it to the lamp holder.
6. Close the bowl, by pushing it against the luminaire housing (6).



### Lisätietoja / Tilläsuppgifter / Additional information

- 230 V 50 Hz
- IP 54
- -o- 3 x 2,5 mm<sup>2</sup>

### Valmistuttaja / Tillverkat för / Made for:

Oy Airam Electric Ab  
PL 39 (Lampputie 12)  
FIN-00751 Helsinki

Tuote/Product	EAN	Airam nr	W	Kanta/Lamp hållare/Lamp holder	Kg
Discus	6435200129000	4107102	21W2D	4-pin GR10	0,5