

## Jatkos

### Asennusohje

Valaisimen saa asentaa vain riittävän ammattitaidon omaava henkilö. Käytä ainoastaan valonlähdettä ja tehoa joka valaisimeen on merkitty. Kytke virta pois päältä ennen asennusta tai huoltoa. Tämä asennusohje on säilytettävä ja sen on oltava käytössä asennuksessa ja huollossa.

Suorita asennustyö jännitteettömänä. Valaisin asennetaan kahdella asennuspalalla pysty- (A) tai vaaka-asentoon (B). Asennuspalat – ja ruuvit sisältyvät myyntipakkaukseen.

Kiinnitä toinen asennuspala ruuvilla asennusalustaan.

Työnnä valaisin toisen pään urasta asennuspalaan niin pitkälle kuin se menee.

Aseta toinen asennuspala valaisimen toisen pään uraan niin pitkälle kuin se menee, jotta voit vielä ruuvata asennuspalan ruuvilla kiinni asennusalustaan. Kiinnitä ruuvi.

Siirrä valaisinta pituussuunnassa niin että molemmat asennuspalat jäävät saman verran piiloon valaisimen alle.

Voit ketjuttaa useampia valaisimia jonoon välilyhdellä tai suoraan valaisimien pästä omilla liittimillään max 100 W tehoon asti. Max 7 x 13 W = 91 W, 4 x 21 W = 84 W, 3 x 28 W = 84 W.

#### Huomioitavaa:

Vaihda lamppu vain jännitteettömänä. Anna valaisimen jäähtyä ennen lampun vaihtoa.

Utför installationen spänningslöst. Armatyr monteras med klips lodrät (A), eller vågrät (B).

Fäst klipset till underlaget.

För in armaturens ända till klipset, fäst det andra klipset så långt det går i armaturens spår, och fäst.

Centrera armaturen.

Du kan länka flera armaturer med länkkabel max 100 W (7 x 13 W = 91 W, 4 x 21 W = 84 W, 3 x 28 W = 84 W).

#### OBS.

Byt lyskälla endast spänningslöst. Låt röret svalna förrän byte.

### Lisätietoja / Tilläsuppgifter / Additional information

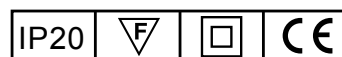
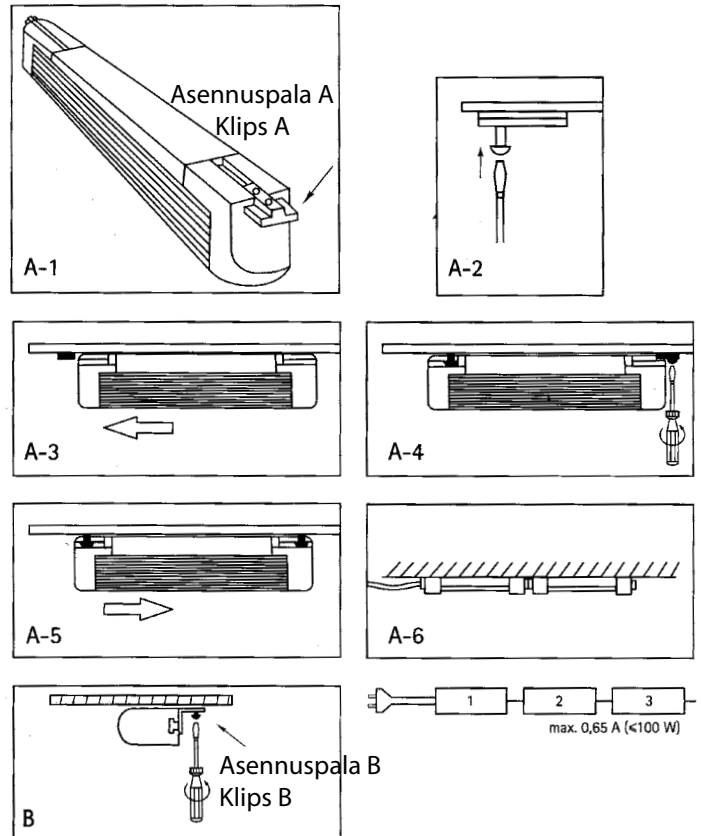
- 230 V 50 Hz, 13/21 W, T5/G5
- IP 20
- -o 3 x 1,5 mm<sup>2</sup>

Tuote/Product	EAN	Airam nr	W	Kanta/Lamp hållare/Lamp holder	Kg
Jatkos 13 W	6435200130945	4207441	13	G5	0,35
Jatkos 21 W	6435200130952	4207442	21	G5	0,5
Jatkos 28 W	6435200135254	4207443	28	G5	0,65



### Monteringsanvisning

Armatyren får endast installeras av en fackman. Använd endast ljuskälla och effekt som är märkta på armaturen. Gör kretsen strömlös före installation eller service. Denna monteringsanvisning bör sparas och finnas tillgänglig vid installation eller framtida service.



### Valmistuttaja / Tillverkat för / Made for:

Oy Airam Electric Ab  
PL 39 (Lampputie 12)  
FIN-00751 Helsinki  
www.airam.fi