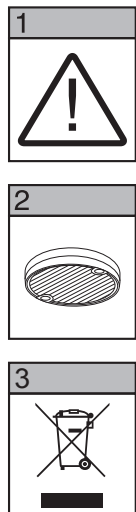
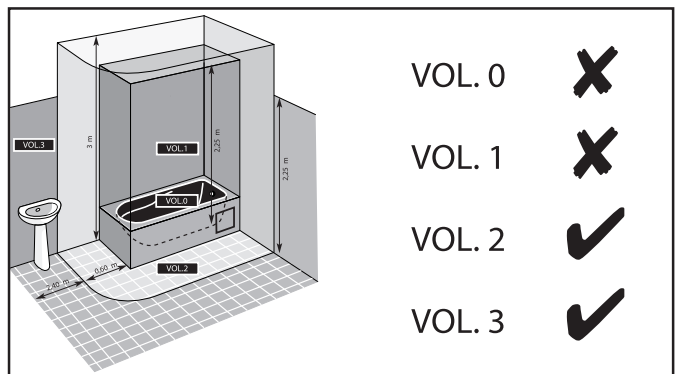
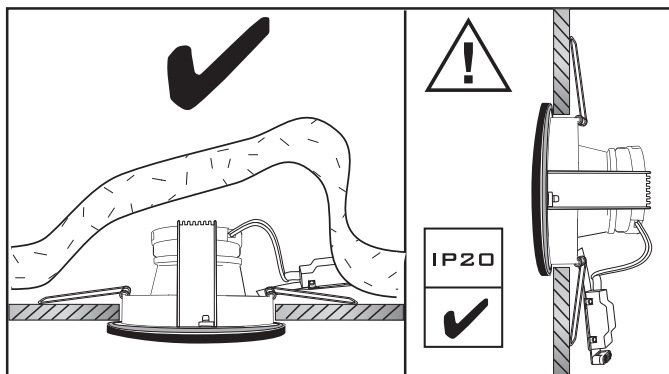
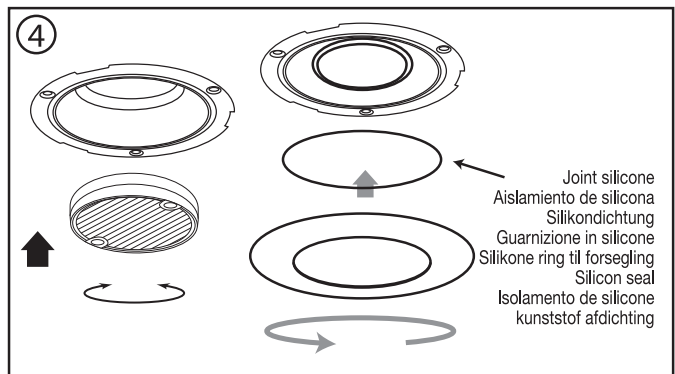
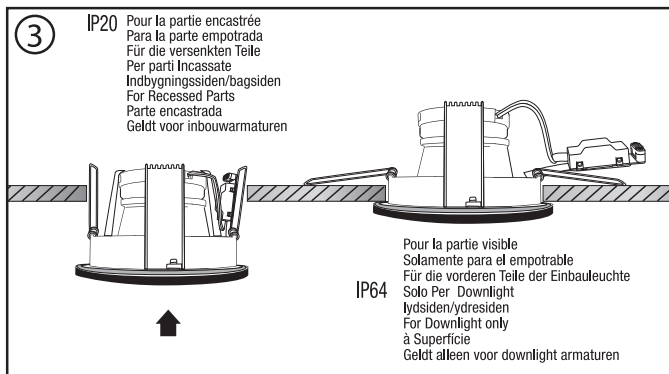
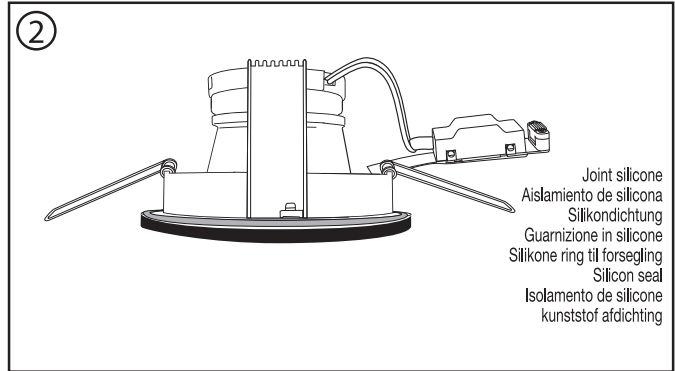
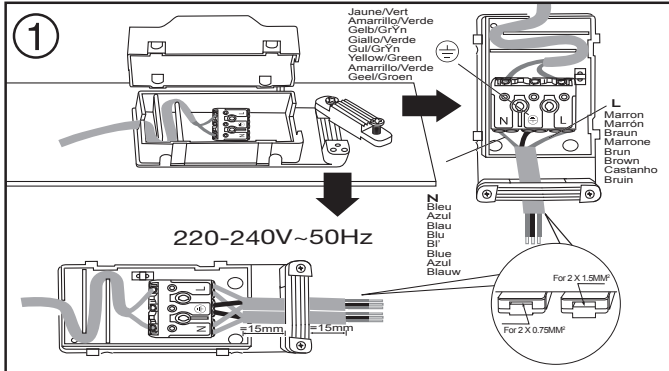


PLANET HYDRA - DOWNLIGHT

01.0525

GX53 MAX.13W 220~240V 50HZ

| | | | | | | | | |
|------|----------|--|--|--|--|--|--------------------------------------|--|
| IP64 | CLASS II | | | | | | GX53 MAX.13W 220-240V~ 50HZ | |
| | | | | | | | | |



- (GB)** (1) Ensure that the main electrical supply is switched off before installing the fitting.
(2) For energy saving lamp only.
(3) Waste electrical products should not be disposed of with household waste. Please recycle where facilities exist. Check with your local authority or retailer for recycling advice.
- (SE)** (1) Koppla av strömmen vid installation och lampbyte.
(2) Avsedd endast för energisparlampa. Tex Megaman energisparlampa.
(3) Får ej sorteras bland hushållsavfall. Lämnas in enligt anvisningar på återvinnings-station.
- (FI)** (1) Varmista, että valaisin on jännitteetön aina ennen asennusta tai lampunvaihtoa
(2) Suunniteltu vain energiansäästölampulle. Esim. Megaman -energiesäästölamput
(3) Vialliset ja vaurioituneet tuotteet on toimitettava valaisinkierätyspisteisiin.