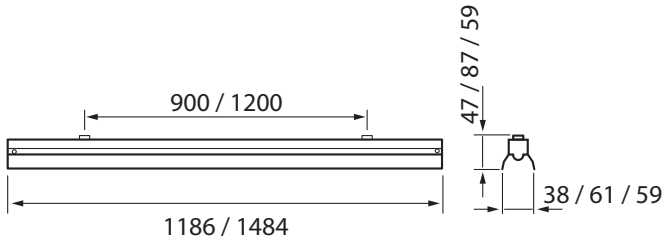


# AIRALINE ECO

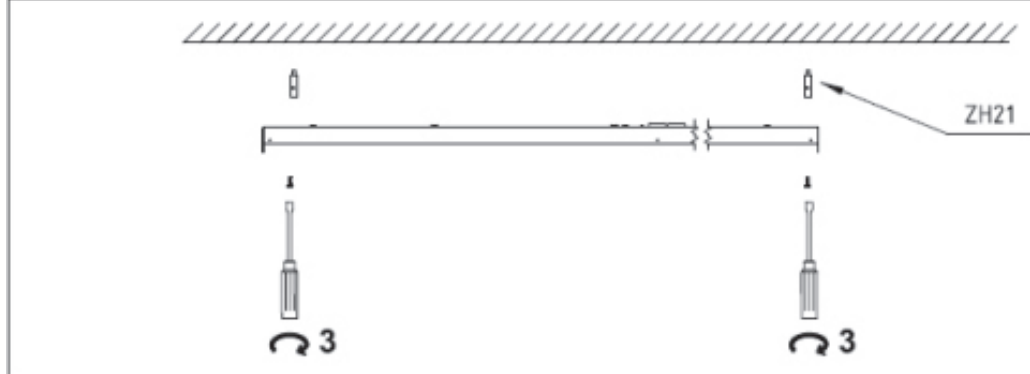
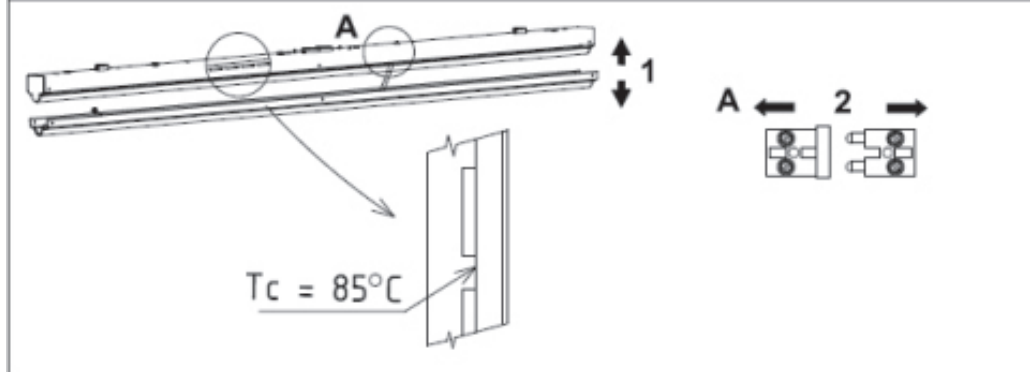
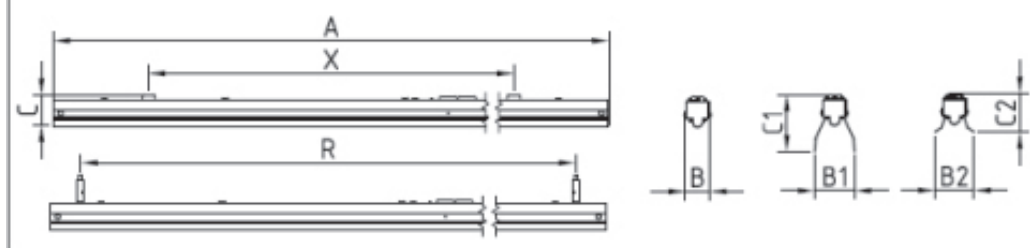
IP20

TEOLLISUUSVALAISIN | INDUSTRIARMATUR | INDUSTRIAL LUMINAIRE



## SURFACE MOUNTING

AIRALINE ECO	A mm	B mm	B1 mm	B2 mm	C mm	C1 mm	C2 mm	X mm	R mm
	605	38	61	59	46	84	57	500	545
	750							650	690
	1186							900	1095
	1484							1200	1395



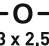




Valaisimen saa asentaa vain sähköalan ammattilainen. Käytä ainoastaan syöttöjännitettä ja taajuutta joka on merkitty valaisimeen/liitäntälaitteeseen. Kytke virta pois päältä ennen asennusta tai huoltoa. Tämä asennusohje on säilytettävä ja sen on oltava käytössä asennuksessa ja huollossa. Tämän valaisimen valonlähde ei ole vaihdettavissa. Kun valonlähde rikkoutuu, koko valaisin on poistettava käytöstä.

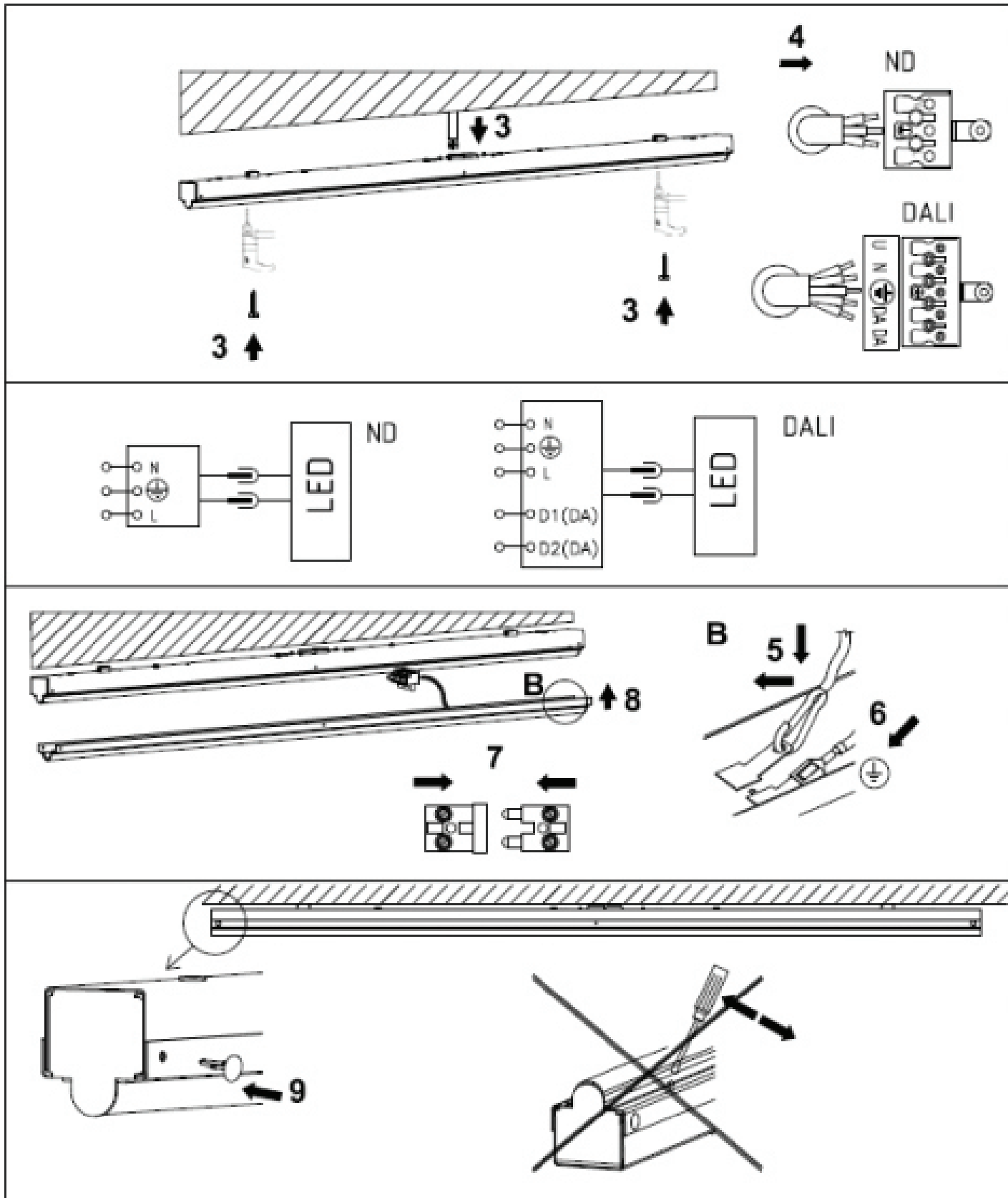
Vi rekommenderar att installationen görs av en behörig elektriker. Använd endast driftspänning och frekvens som är märkt på armaturen/förkopplingsdonet. Bryt stömmen före installation eller service. Denna monteringsanvisning bör sparas och finnas tillgänglig vid installation eller framtida service. Ljuskällan till denna armatur kan inte bytas ut. När ljuskällan når sin livslängd ska hela armaturen bytas ut.

Only a professional electrician is allowed to do the installation. Use only rated voltage and frequency as marked in the fixture/driver. Switch off the current before installation or service. This mounting instruction must be kept available during installation and for future maintenance. The light source of this luminaire is not replaceable; when the light source reaches its end of life the whole luminaire shall be replaced.





# AIRLINE ECO

IP20    DALI  

TEOLLISUUSVALAISIN | INDUSTRIARMATUR | INDUSTRIAL LUMINAIRE



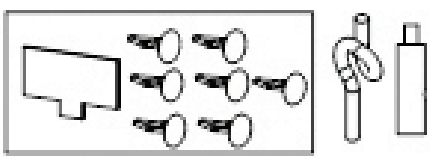
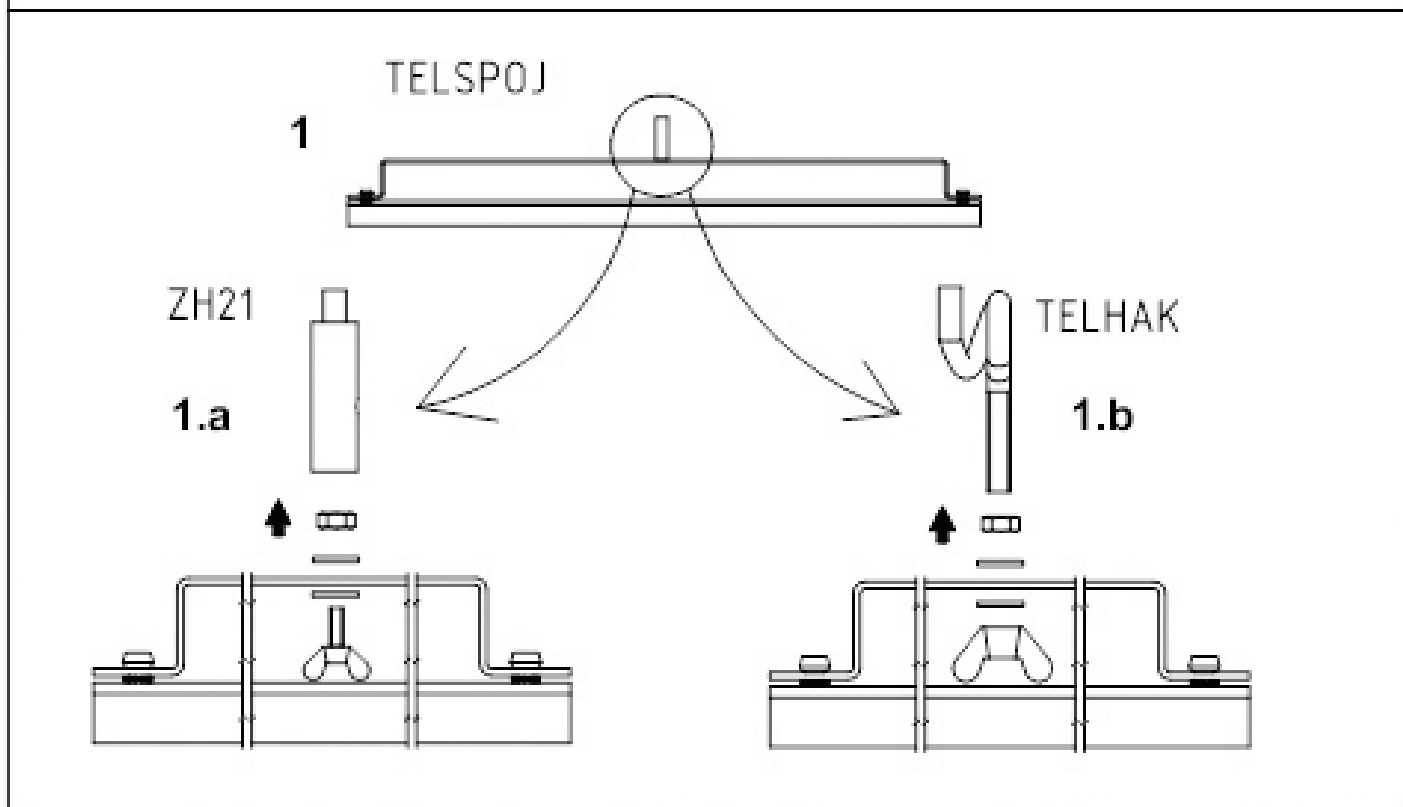
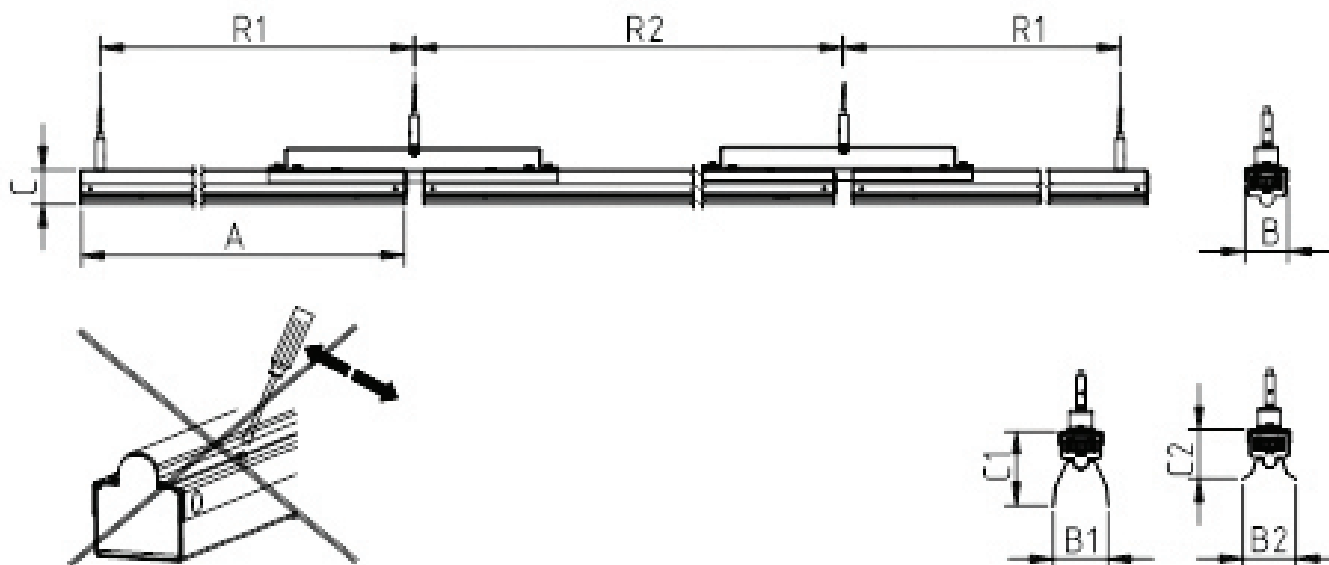
# AIRALINE ECO

IP20   3x2,5 5x2,5 DALI  



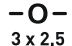
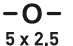


TEOLLISUUSVALAISIN | INDUSTRIARMATUR | INDUSTRIAL LUMINAIRE

SUSPENSION MOUNTING

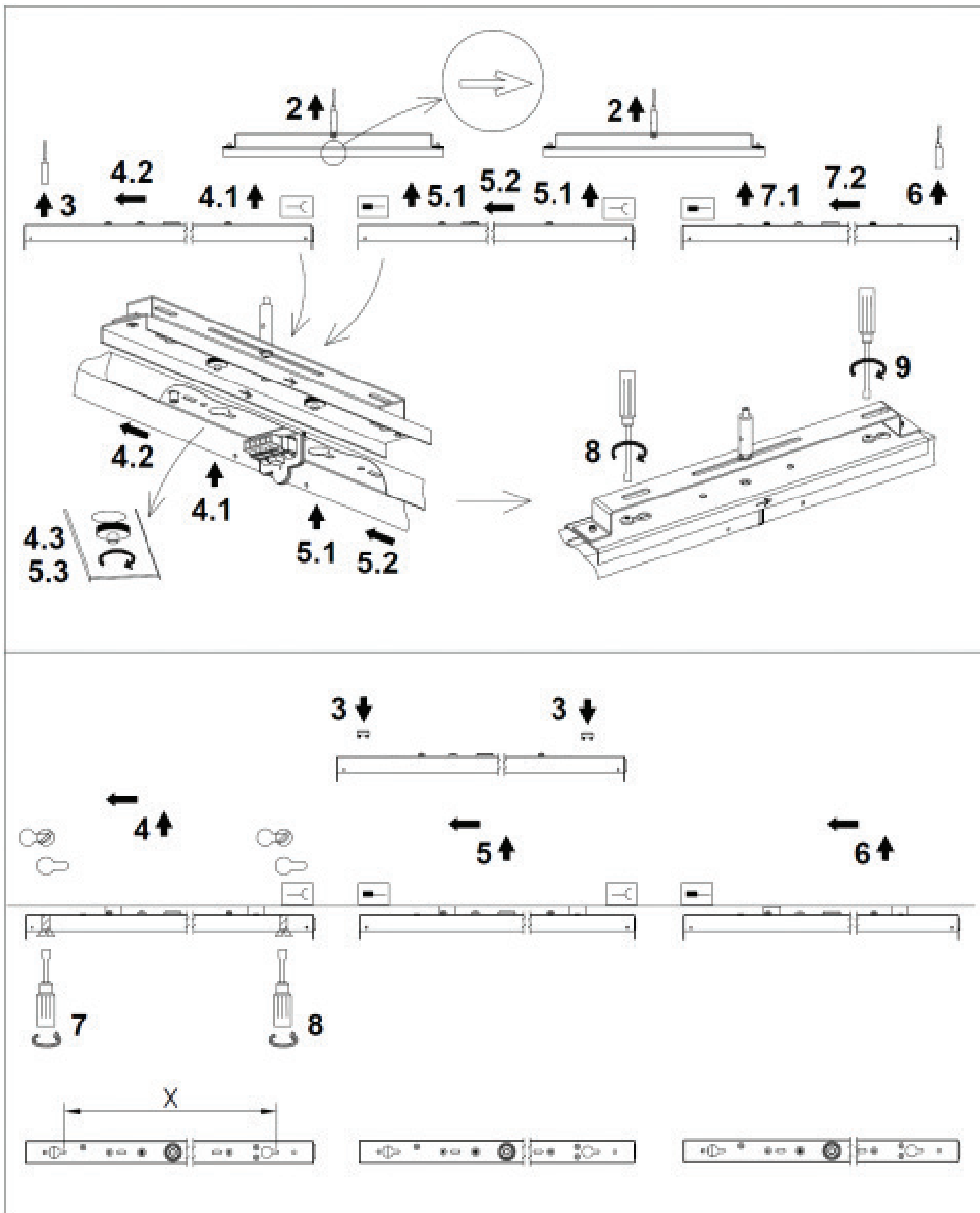
AIRALINE ECO	A mm	B mm	B1 mm	B2 mm	C mm	C1 mm	C2 mm	R1 mm	R2 mm	X mm
	1188							1090	1186	1066
	1488	46	61	59	47	87	59	1390	1486	1366
	752							654	750	630





# AIRLINE ECO

IP20     DALI  

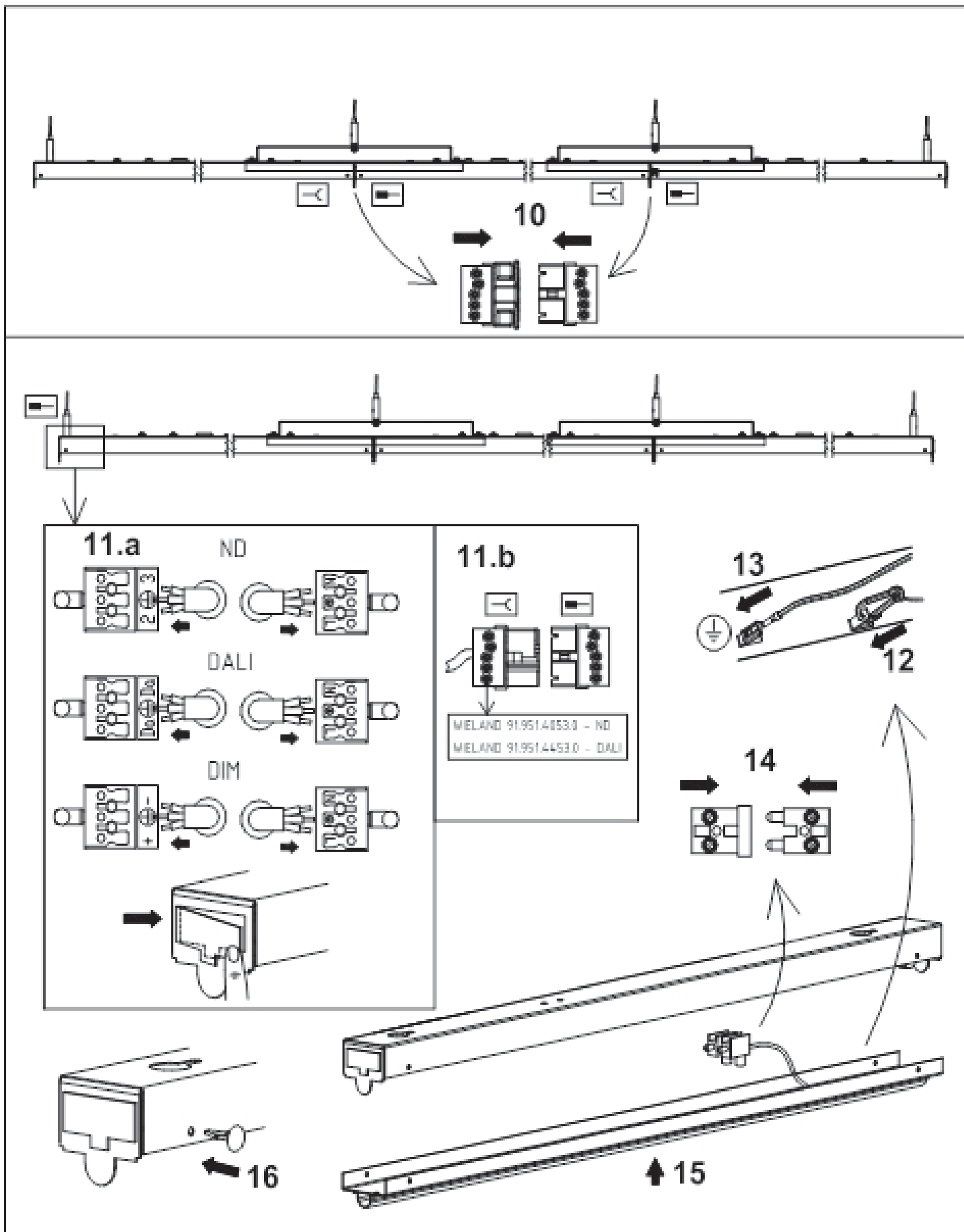
TEOLLISUUSVALAISIN | INDUSTRIARMATUR | INDUSTRIAL LUMINAIRE



# AIRLINE ECO

IP20    $\frac{-O-}{3 \times 2,5}$   $\frac{-O-}{5 \times 2,5}$  DALI  

TEOLLISUUSVALAISIN | INDUSTRIARMATUR | INDUSTRIAL LUMINAIRE

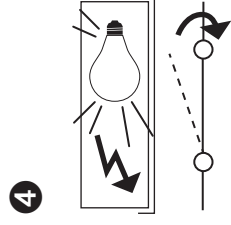
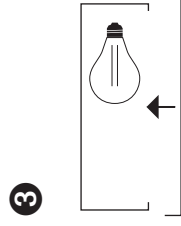
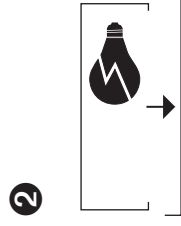
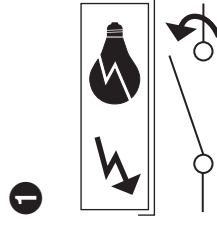
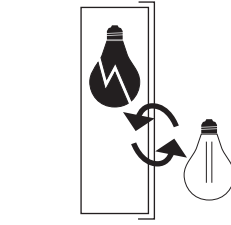
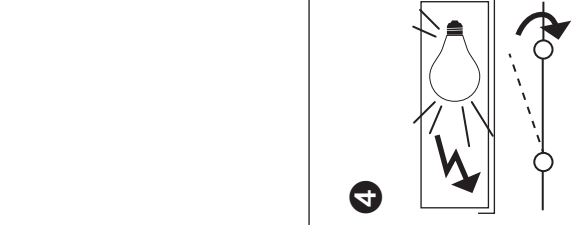
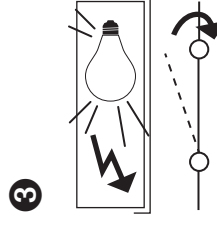
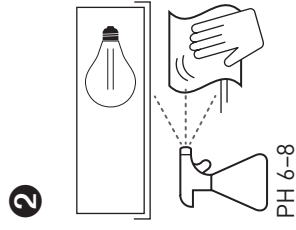
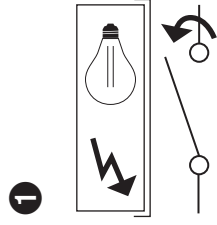
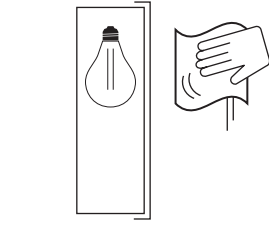
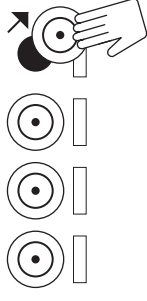
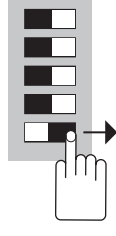
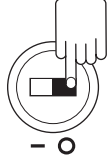
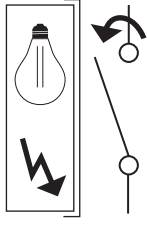


## Huolto- ja kierrätysohjeet

## Underhålls- och återvinningsinstruktioner

## Hooldus- ja utiliseerimisjuhend

## Maintenance and recycling instructions



4

Odota, että valaisin on  
jäähdytynyt.  
Väntä tälls lampan har svalnat.  
Oodake, kuni valgusti on  
jähtunud.  
Wait until the luminaire has  
cooled down.

3

2

1

3

2

1

