

Podczas montażu oprawy oraz czynności konserwacyjnych zaleca się stosowanie rękawic ochronnych.
 Use protective gloves during the montage.
 Durant l'installation et l'entretien du luminaire il est recommande de mettre les gants de protection.
 Use luvas de proteção durante a montagem.
 При монтаже и обслуживании светильника рекомендуется использовать защитные перчатки.
 Bei der montage bitte die mitgelieferten schutzhandschuhe verwenden.
 Під час монтажу використовувати захисні рукавички.

استخدم قفازات واقية أثناء التركيب



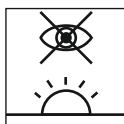
Kurz lub inne zabrudzenia należy usuwać za pomocą ściereczek z microfibry.
 Remove the dirt & dust with microfiber wipes.
 La poussiere et les autres saletes il faut enlever en utilisant un tissu en microfibre.
 Remova a sujeira e poeira com microfibra limpa.
 Пыль или другие загрязнения должны быть удалены салфеткой из микрофибры.
 Staub und schmutz bitte mit einem microfasertuch entfernen.
 Видаляти бруд та пил мікрофібровими серветками

أزل الأوساخ و الغبار بواسطة مماسح مصنعة من الميكروفيبر



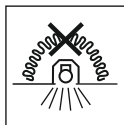
Nie dotykać komponentów elektrycznych, wrażliwe na uszkodzenia esd.
 Do not touch electrical appliances. Electrostatic sensitive device (esd).
 Il est interdit de toucher les composants électriques, ils sont sensibles aux decharges electrostatiques.
 Não toque os aparelhos elétricos. Dispositivo sensível eletrostático (dse).
 Не трогать электрических компонентов, чувствительные к esd.
 Die elektronischen komponenten wegen einer möglichen elektrostatischen aufladung nicht anfassen.
 Не дотикатися електричних компонентів, чутливі до статичної електрики.

لا تلمس الأجهزة الكهربائية. جهاز حساس للكهرباء السكونية



Unika bezpośredniego patrzenia na źródła led.
 Avoid direct looking at led source light.
 Il faut éviter un regard direct sur les sources led.
 Evite olhar direto para a fonte de luz led.
 Не следует смотреть непосредственно на светодиодные источники света.
 Den direkten augenkontakt in die led vermeiden.
 Не дивитися безпосередньо на джерела світла.

تجنب النظر المباشر في مصدر ضوء ليد.



Nie przykrywać materiałem izolacyjnym.
 Do not cover by insulating material.
 Ne pas couvrir avec du matériau isolant.
 Não cubra o material de isolante.
 Не закрывать изоляционным материалом.
 Nicht mit dämmplatten abdecken.
 Не накривати ізоляційним матеріалом

لا تغطي بعزل المادة



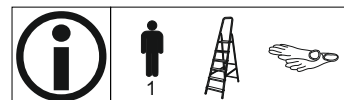
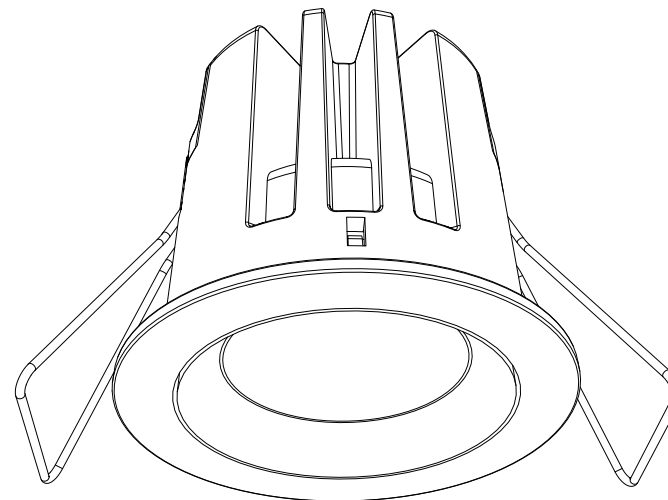
Niniejszą instrukcję należy zachować do przyszłego wykorzystania.
 Keep this instruction leaflet for any further reference.
 Conserver cette notice jusqu'à un emploi prochain.
 Este manual deve ser mantido para futuro uso.
 Настоящую инструкцию следует сохранить для будущего использования.
 Das vorliegende Bedienungsanleitung für zukünftigen Bedarf aufbewahren.
 Дану інструкцію слід зберігти до наступного використання.

احتفظ بنشرة التعليمات هذه لأي مرجع إضافي.

INTO R LED ø55mm

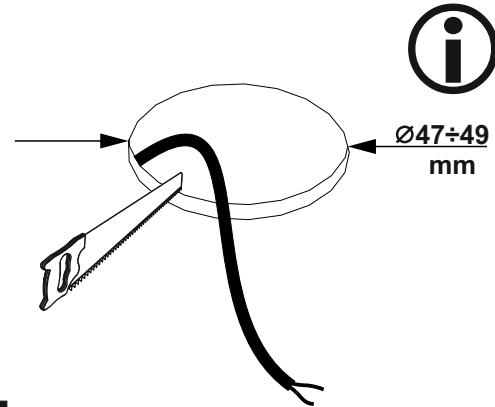
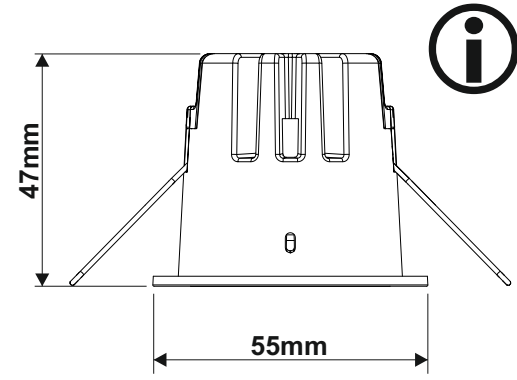
INSTRUKCJA MONTAŻU | ИНСТРУКЦИЯ ПО МОНТАЖУ | MONTAGEANLEITUNG | INSTRUCTIONS DE MONTAGE | NÁVOD K MONTÁŽI | SZERELÉSI UTASÍTÁSOK
 MONTERINGSVEJLEDNING | INSTRUÇÕES DE MONTAGEM | MONTERINGSVEJLEDNING | INSTRUCCIONES DE MONTAJE | КОКООПАНО - ЈА КИИНИТЪСОНЖЕИТ
 MONTAGE INSTRUKTIE | INSTRUZIONI DI MONTAGGIO | ІНСТРУКЦІЯ З МОНТАЖУ | MONTAJ YÖNERGESİ | تعليمات التركيب

- | | | |
|--|---|---|
| MONTAŻU POWINNA DOKONAĆ OSOBA POSIADAJĄCA ODPOWIEDNIE UPRAWNIENIA. | INSTALLATION MUST BE PERFORMED BY AN AUTHORIZED TECHNICIAN. | LA MONTAGE DOIT FAIRE UNE PERSONNE QUI POSSEDER LES EXPERIENCES COMPETENTES. |
| A INSTALAÇÃO TEM QUE SER FEITA POR UM TÉCNICO AUTORIZADO. | МОНТАЖ ДОЛЖЕН БЫТЬ ВЫПОЛНЕН КВАЛИФИЦИРОВАННЫМ СПЕЦИАЛИСТОМ | DIE MONTAGE MUSS VON EINER PERSON MIT ERFORDERLICHEN KENNNTISSEN DURCHFÜHRT WERDEN. |
| يجب أن يتم التركيب من قبل فني معتمد | МОНТАЖ МАЄ ЗДІЙСНЮВАТИ КВАЛІФІКОВАНИЙ СПЕЦІАЛІСТ | |



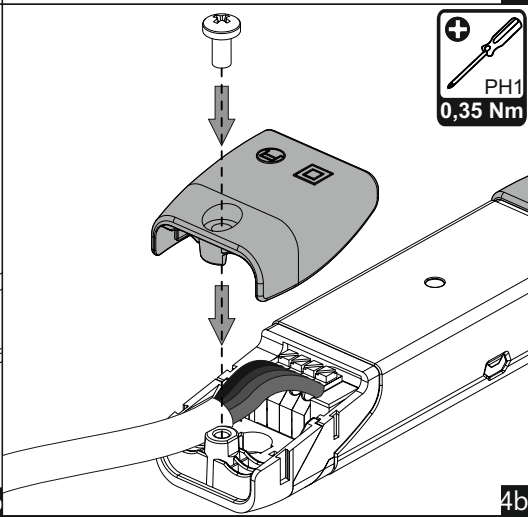
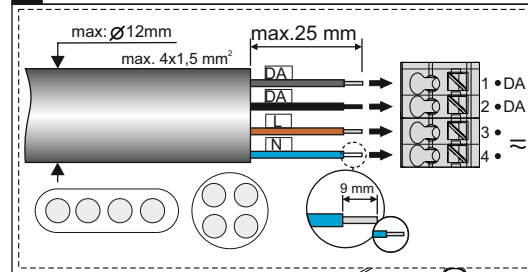
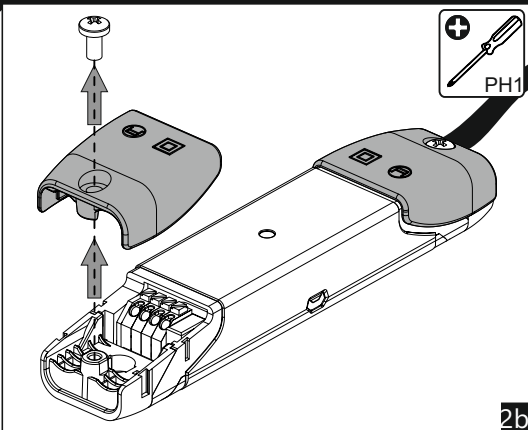
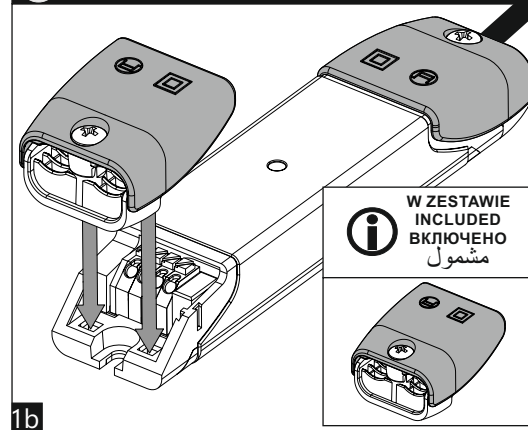
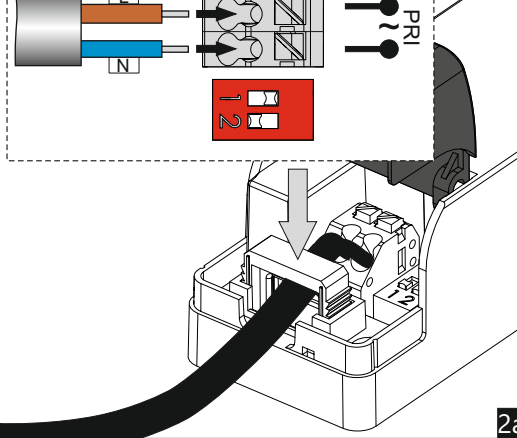
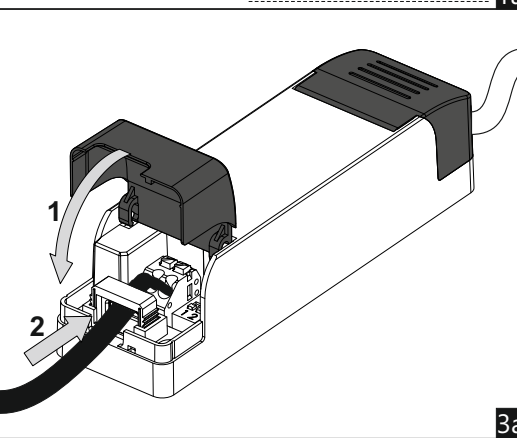
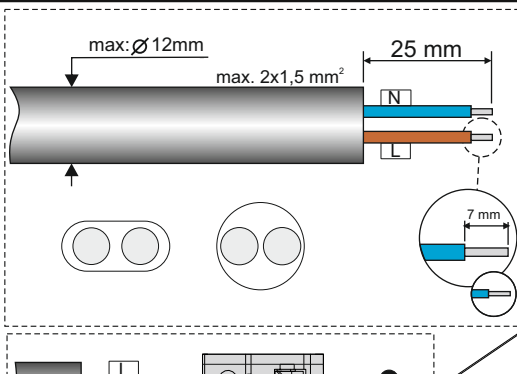
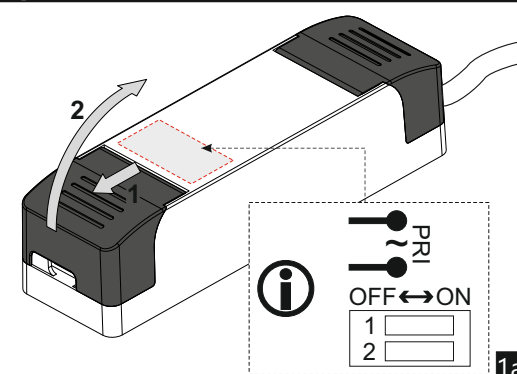
- | | |
|--|---|
| | PL: W przypadku uszkodzenia przewodu oprawa nie nadaje się do dalszego użytkowania. oprawę należy wymienić.
EN: In the case of damaged cable, the luminaire is not suitable for further use. the luminaire must be replaced.
UA: У випадку пошкодження кабелю, світильник не може бути далі використовуваний. світильник слід замінити.
ع: في حال تلف الكابل ، فإن وحدة الإنارة ليست مناسبة للاستخدام مرة أخرى. يجب استبدال وحدة الإنارة. |
| | PL: Źródło światła zastosowane w tej oprawie oświetleniowej powinno być wymieniane wyłącznie przez producenta lub jego przedstawiciela serwisowego, lub podobnie wykwalifikowaną osobę.
EN: The light source contained in this luminaire shall only be replaced by the manufacturer or his service agent or a similar qualified person.
UA: Джерело світла, що використовується у цьому світильнику, може бути замінено тільки виробником, його сервісним агентом або кваліфікованим фахівцем.
ع: مصدر الضوء الموجود في وحدة الإنارة هذه يجب استبداله من المصنّع أو وكيل الخدمة أو شخص مؤهل مماثل. |





1
 2
 PODŁĄCZENIE ZASILANIA | POWER CONNECTION | BRANCHEMENT D'ALIMENTATION
 CONEXÃO DA ALIMENTAÇÃO | ПОДКЛЮЧЕНИЕ ПИТАНИЯ | STROMVERSORGUNG
 ПІДКЛЮЧЕННЯ ЖИВЛЕННЯ | توصيلة الطاقة

WERSJA ON/OFF | ON/OFF VERSION | ON/OFF BEPCİA | نسخة تشغيل-إيقاف



MONTAŻ | MONTAGE | MONTAGE | MONTAGEM | МОНТАЖ | MONTAGE | МОНТАЖ | التثبيت

