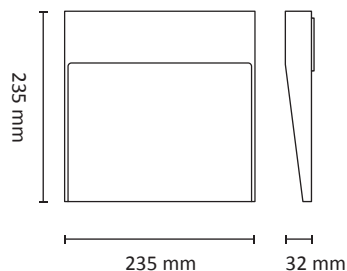


# ZOUK 2

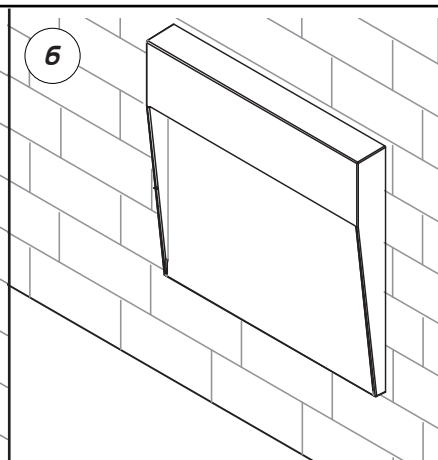
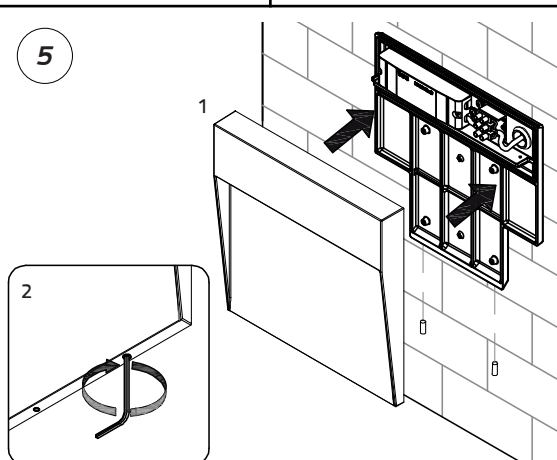
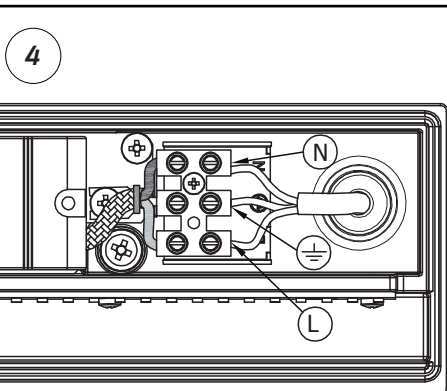
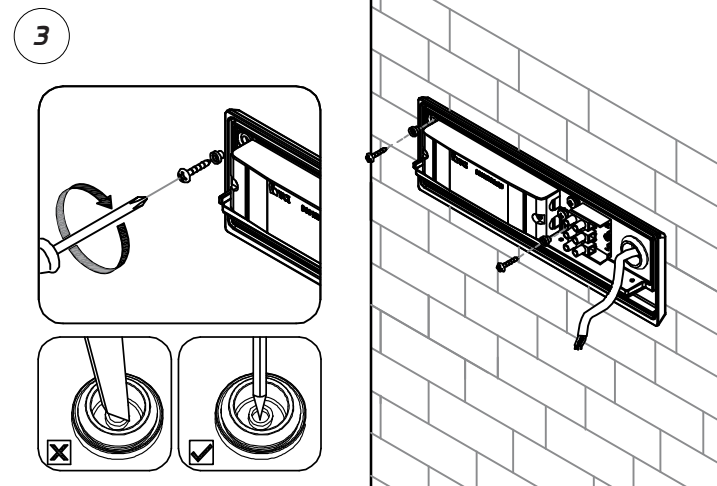
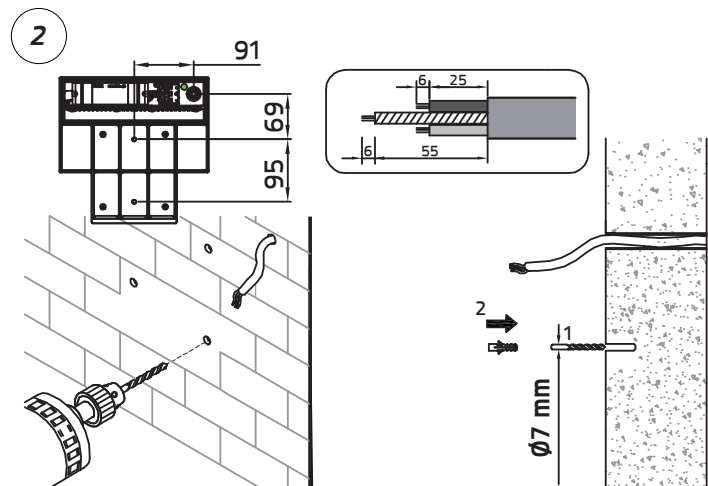
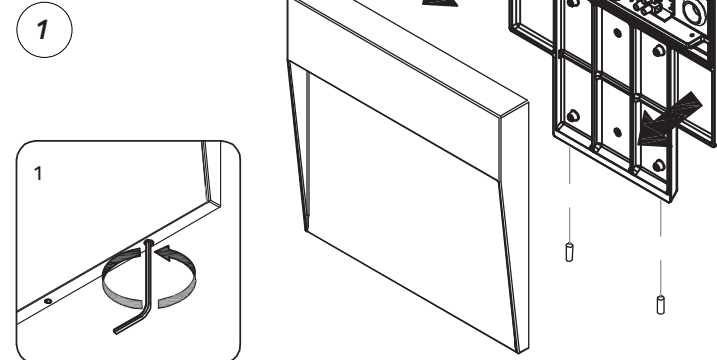
220-240V 50/60 Hz LED 8,9W IP65

**EN: MEASUREMENTS**

**NO: MÅL**  
**SE: MÅTT**  
**FI: MITAT**



**EN: MOUNTING**  
**NO: MONTERING**  
**SE: MONTERING**  
**FI: ASENNUS**



**OBS!** EN: Installation must be performed by a qualified electrician.  
 NO: Må installeres av autorisert el-installatør.  
 SE: Måste installeras av en behörig elinstallatör.  
 FI: Vain valtuutettu sähköasentaja saa asentaa.

EN: Minimum distance to flammable material in the beam direction.  
 NO: Minimumsavstand til brennbart materiale i armaturens stråleretning.  
 SE: Minsta avstånd mellan brännbart materiale och lampans ljusrättning.  
 FI: Vähimmäismitta lampusta palaavaan materiaaliin.