

**Tuotetiedot**

Tuotekoodi	<b>VI02-0003</b>	Sähkönumero	<b>1912035</b>	EAN-koodi	<b>6410019120356</b>
Tuotenimi	OT-PEN liitin 120 Al/Cu			ETIM-luokka	<b>EC000897</b>
Johtimet	6xAl/Cu 16-120 mm <sup>2</sup>				

**Tekniset tiedot**

		-	
		-	
Nimellisjännite (IEC)		<b>690</b>	V
		-	
		-	
Napaluku		<b>2</b>	kpl
Max. Johdinkoko		<b>120</b>	mm <sup>2</sup>
Kiristysmomentti			
	16 mm <sup>2</sup>	<b>5</b>	Nm
	25-120 mm <sup>2</sup>	<b>26</b>	Nm
		-	
		<b>3,5</b>	Nm
		-	
Käyttölämpötila		<b>80</b>	°C
Paino		<b>573</b>	g
		-	

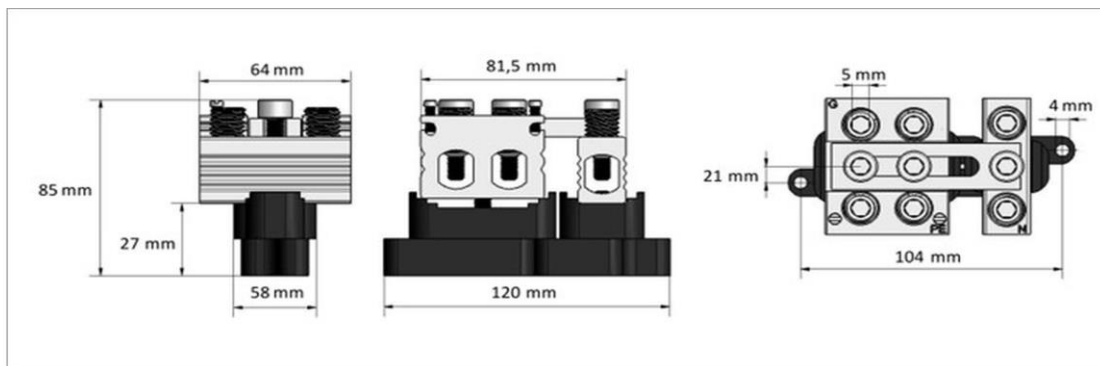


Väri / Materiaali **Tinapinnoitettu alumiini/ musta PA66**

Kiinnitys / Kytkenä **Ruuvi**

**Kuvaus**

PEN-liitin. Liitinsarja ja ruuvit ovat alumiinia, yhdyskisko kuparia. Liitinosat on pinnoitettu tinalla. Liitin soveltuu alumiini- ja kuparijohtimien liittämiseen. Liittimet on varustettu kahdella mittausjohdinliitännällä. TN-C (PEN) järjestelmä voidaan muuttaa TN-S (PE+N) järjestelmäksi poistamalla liitinsarjojen välinen yhdyskisko.

**Mittakuva**

**Pakkaus**

Pakkausmuoto	<b>Laatikko</b>	Kpl / Pakkaus	<b>5</b>	Paino [kg]	<b>3,02</b>
Pituus [mm]	<b>300</b>	Leveys [mm]	<b>205</b>	Korkeus [mm]	<b>100</b>

**Ouneva Oy**

Teollisuustie 21  
FI-82730 Tuupovaara  
Finland

[www.ounevagroup.fi](http://www.ounevagroup.fi)

[www.ounevaproducts.fi](http://www.ounevaproducts.fi)

**Product data**

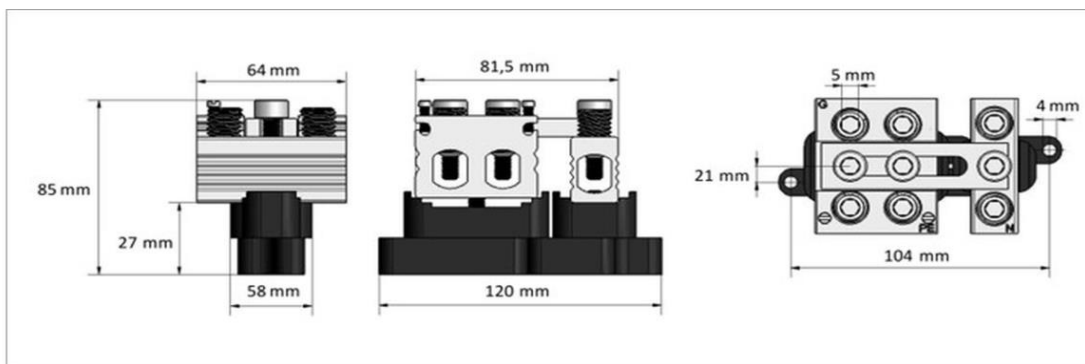
Product code	<b>VI02-0003</b>	STK-code	<b>1912035</b>	EAN-code	<b>6410019120356</b>
Product name	OT-PEN connector 120 Al/Cu			ETIM class	<b>EC000897</b>
Wires	6xAl/Cu 16-120 mm <sup>2</sup>				

**Technical data**

		-	
		-	
Nominal voltage (IEC)		<b>690</b>	V
		-	
		-	
Number of poles		<b>2</b>	pcs
Max. Cross section		<b>120</b>	mm <sup>2</sup>
Tightening torque		-	
	16 mm <sup>2</sup>	<b>5</b>	Nm
	25-120 mm <sup>2</sup>	<b>26</b>	Nm
		-	
	25-120 mm <sup>2</sup>	<b>3,5</b>	Nm
		-	
Operating temperature		<b>80</b>	°C
Weight		<b>573</b>	g
		-	
Color / Material	<b>Tin plated aluminium/ Black PA66</b>		
Mounting / Connection	<b>Screw</b>		


**Description**

PEN-connector. Busbar components are made of tin plated aluminium. Terminal is designed to be used with both copper and aluminium cables. Connectors are equipped with two terminals for test leads. TN-C (PEN) system can be transferred into TN-S (PE+N) system by removing the connector block.

**Drawing**

**Package**

Package	<b>Box</b>	Pcs / Package	<b>5</b>	Weight [kg]	<b>3,02</b>
Length [mm]	<b>300</b>	Width [mm]	<b>205</b>	Height [mm]	<b>100</b>

**Ouneva Oy**

Teollisuustie 21  
FI-82730 Tuupovaara  
Finland

[www.ounevagroup.fi](http://www.ounevagroup.fi)

[www.ounevaproducts.fi](http://www.ounevaproducts.fi)