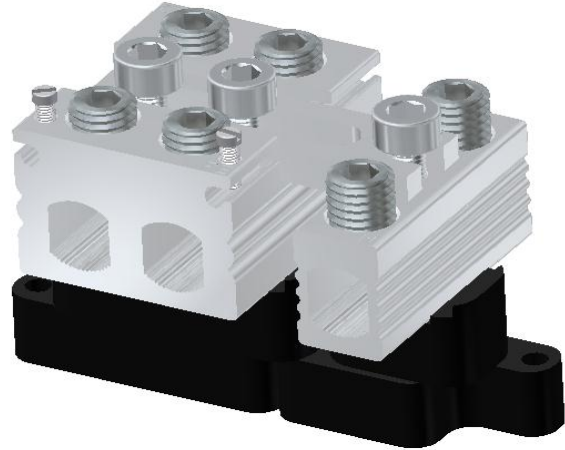


**Tuotetiedot**

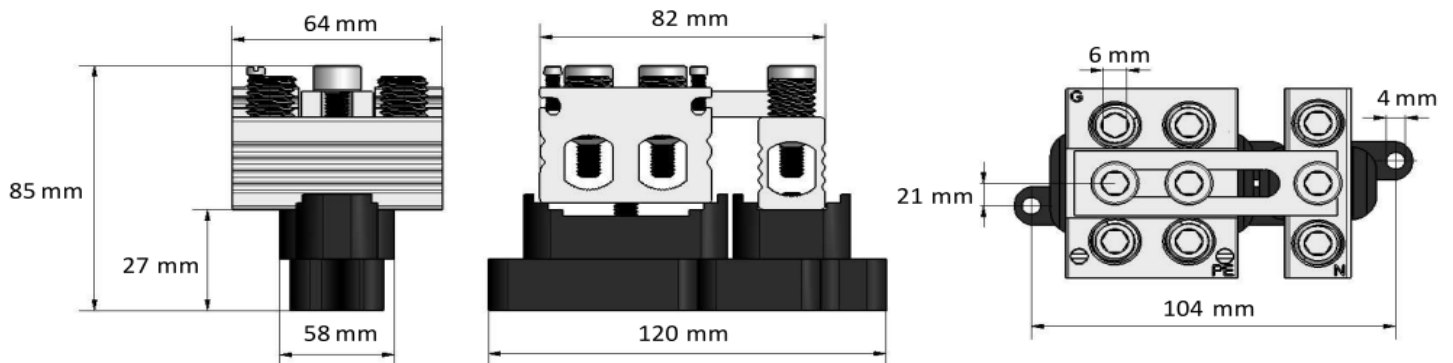
Tuotekoodi	<b>VI02-0004</b>	Sähkönumero	<b>1912036</b>	EAN-koodi	<b>6410019120363</b>
Tuotenimi	OT-PEN liitin 150 Al/Cu				
Johtimet	6xAl/Cu 25-150 mm <sup>2</sup>				

**Tekniset tiedot**

Nimellisvirta	Cu	-	A
	Al	-	A
Nimellisjännite	<b>690</b>		V
Napaluku	<b>2</b>		kpl
Max. Johdin koko	<b>150</b>		mm <sup>2</sup>
Kivistysmomentti	25-50 mm <sup>2</sup>	<b>14</b>	Nm
	70-150 mm <sup>2</sup>	<b>30</b>	Nm
	-	-	Nm
Käyttölämpötila	<b>80</b>		°C
Paino	<b>605</b>		g
IP-suojaus	-		
Standardit	-		
Väri/ Materiaali	<b>Tinapinnoitettu alumiini/ musta PA66</b>		
Kiinnitys/ Kytkenä	<b>Ruuvi</b>		


**Kuvaus**

PEN-liitin. Liitinsuora ja ruuvit ovat alumiinia, yhdyskisko kuparia. Liitinosat on pinnoitettu tinalla. Liitin soveltuu alumiini- ja kuparijohtimien liittämiseen. Liittimet on varustettu kahdella mittausjohdinliitäntällä. TN-C (PEN) järjestelmä voidaan muuttaa TN-S (PE+N) järjestelmäksi poistamalla liitinsuorien välinen yhdyskisko.

**Mittakuva**

**Pakkaus**

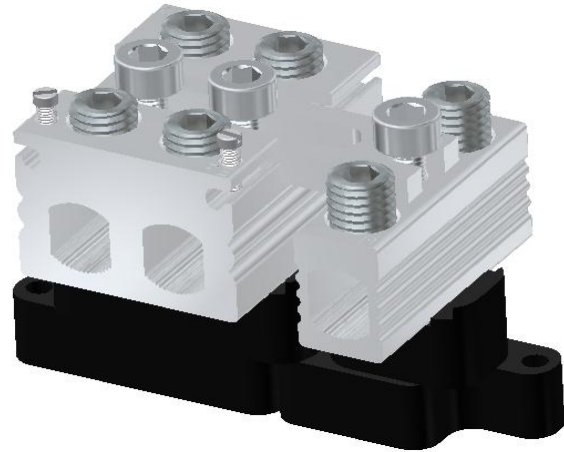
Pakkausmuoto	<b>Laatikko</b>	Kpl / Pakkaus	<b>5</b>	Paino [kg]	<b>3,162</b>
Pituus [mm]	<b>300</b>	Leveys [mm]	<b>205</b>	Korkeus [mm]	<b>100</b>

**Product data**

Product code	<b>VI02-0004</b>	STK-code	<b>1912036</b>	EAN-code	<b>6410019120363</b>
Product name	OT-PEN connector 150 Al/Cu				
Wires	6xAl/Cu 25-150 mm <sup>2</sup>				

**Technical data**

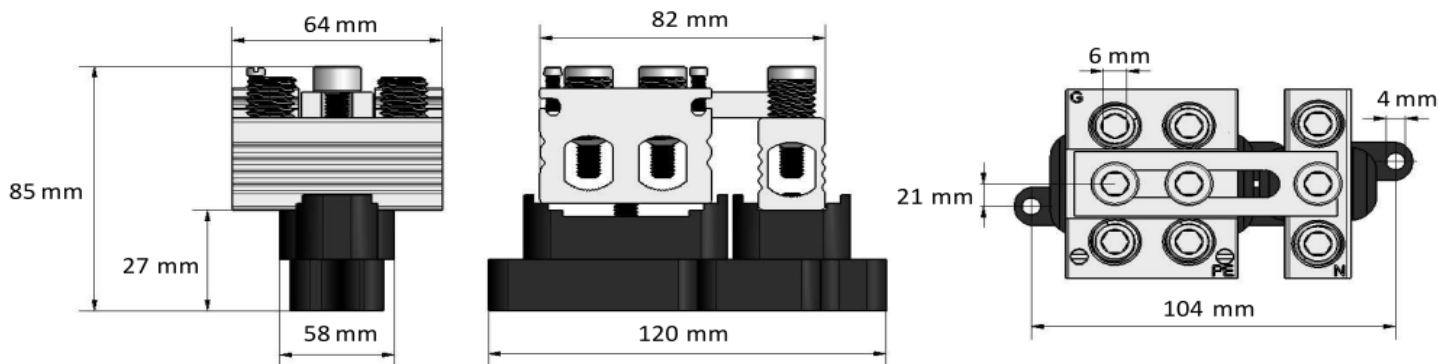
Nominal current	Cu	-	A
	Al	-	A
Nominal voltage	<b>690</b>		V
Number of pole	<b>2</b>		pcs
Max. Cross section	<b>150</b>		mm <sup>2</sup>
Tightening torque	25-50 mm <sup>2</sup>	<b>14</b>	Nm
	70-150 mm <sup>2</sup>	<b>30</b>	Nm
	-	-	Nm
	-	-	Nm
Max. Operating temperature	<b>80</b>		°C
Weight	<b>605</b>		g
IP-protection	-		
Standards	-		
Color/ Material	<b>Tin plated aluminium/ Black PA66</b>		
Mounting/ Connection	<b>Screw</b>		



**Description**

PEN-connector. Busbar components are made of aluminium and plated with tin. Terminal is designed to be used with both copper and aluminium cables. Connectors are equipped with two terminals for test leads. TN-C (PEN) system can be transferred into TN-S (PE+N) system by removing the connector block.

**Drawing**



**Package**

Package	<b>Box</b>	Pcs / Package	<b>5</b>	Weight [kg]	<b>3,162</b>
Length [mm]	<b>300</b>	Width [mm]	<b>205</b>	Height [mm]	<b>100</b>