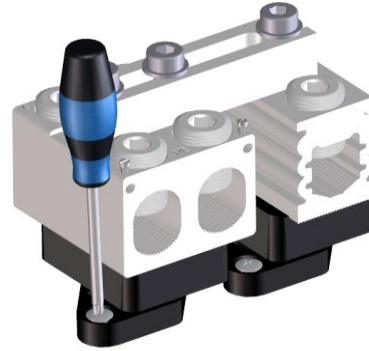
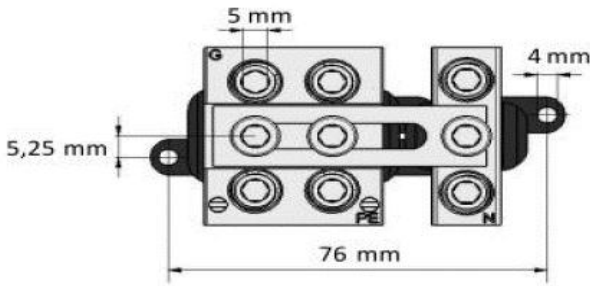
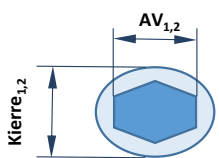
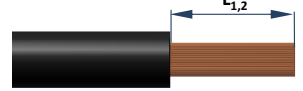


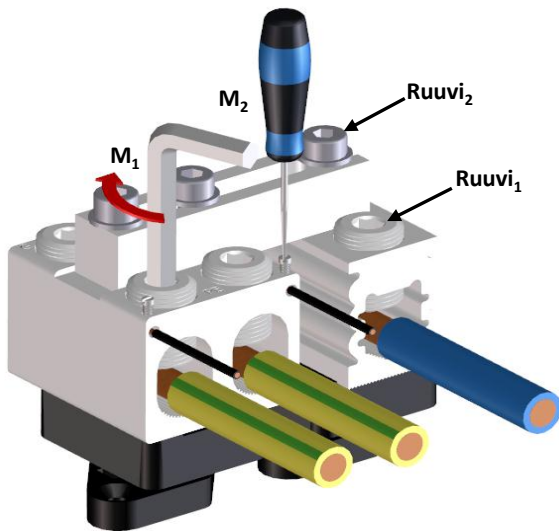
Tuotetiedot			
Tuotekoodi	Tuotenimi	U_n	Johtimet
VI02-0001	OT-PEN liitin 50 Al/Cu	690 V	6xAl/Cu 1,5-50 mm ²

Asennus	
Asennustapa	Ruuvi



Asennus ruuvilla

Kytentä						
	Kierre ₁	M10	Kiristysmomentti (M_1 / M_2)	25-50 mm ²	10 Nm	Kuorintapituus Kytentäjohtimet) L_1
	AV ₁	5		4-16 mm ²	5 Nm	
	Kierre ₂	M6		1,5-2,5 mm ²	1,5 Nm	
	AV ₂	5		1,5-4 mm ² (mittausliitin)	3,5 Nm	
				Max. johtimen ala	50 mm²	



TN-C (PEN) järjestelmä voidaan muuttaa TN-S (PE+N) järjestelmäksi poistamalla yhdyskisko. Mallissa on kaksi kappaletta mittausjohtimien liitännöitä.

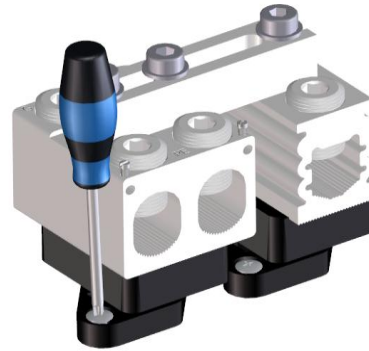
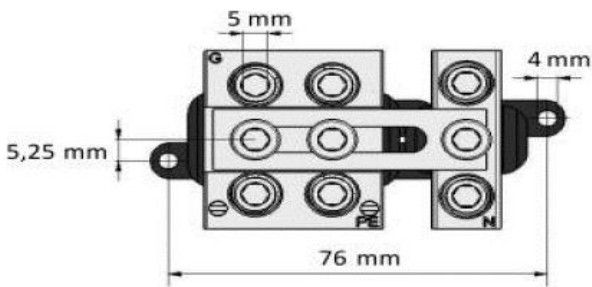
Kytentään voidaan käyttää sekä kupari- että alumiinijohtimia. Huom! Al-johtimia saa kytkeä ainoastaan 1 kpl / kytentätila. Alumiinijohtimia käytettäessä suosittelemme käyttämään liitosrasvaa myös johdossa. (esim. Penetrox)

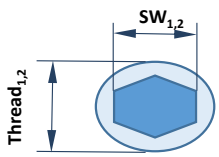
Johtimien poikkipinta-ala ja määrä / kytentätila (Al-johtimien määrä suluissa)								
1,5 mm ²	2,5 mm ²	6 mm ²	10 mm ²	16 mm ²	25 mm ²	35 mm ²	50 mm ²	Taulukossa olevat johtimien luvut tarkoittavat vain tehdasmaisesti asennettuja liittimiä.
3	3	3	3	3 (1)	2 (1)	1 (1)	1 (1)	
			70 mm ²	95 mm ²	120 mm ²	150 mm ²	185 mm ²	240 mm ²
			-	-	-	-	-	-

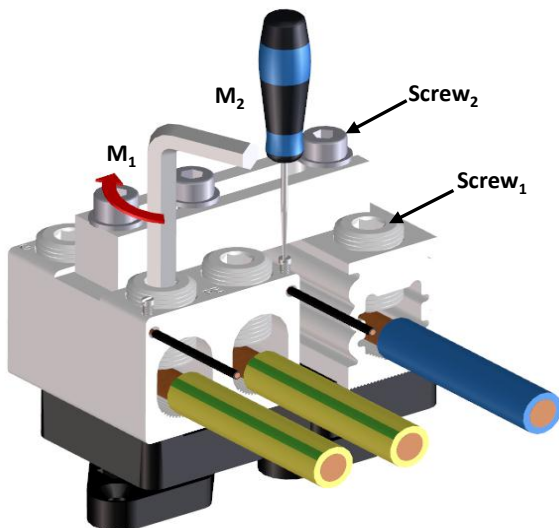
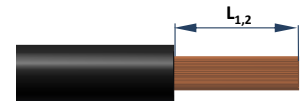
Product data			
Product code	Product name	U_n	Conductors
VI02-0001	OT-PEN connector 50 Al/Cu	690 V	6xAl/Cu 1,5-50 mm ²

Installation

Method	Screw
--------	--------------


Mounting with screw
Connection

Screw size	Thread ₁	M10	Tightening torque (M_1 / M_2)	25-50 mm ²	10 Nm	Stripping length	
		SW ₁		5			4-16 mm ²
Thread ₂		M6	1,5-2,5 mm ²	1,5 Nm		Test leads L ₂	14 mm
SW ₂		5	1,5-4 mm ² (Test leads)	3,5 Nm			
				Max. Conductors		50 mm²	



TN-C (PEN) system can be transferred into TN-S (PE+N) system by removing connector block. Connector is equipped with two terminals for test leads.

Both the copper- or aluminium conductors can be used in the connection. Note! When using the aluminium conductor, it is only allowed to use one conductor/space.

With the Al-conductors, it's recommended to use anti-corrosion paste. (e.g. Penetrox)

We recommend a ferrule when using a fine-stranded conductor.

Cross-section of conductors and max. number of conductors/space. (Al-conductors in parenthesis)