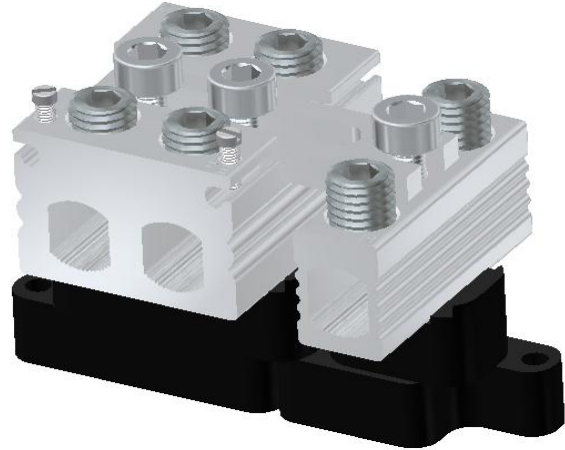


Tuotetiedot

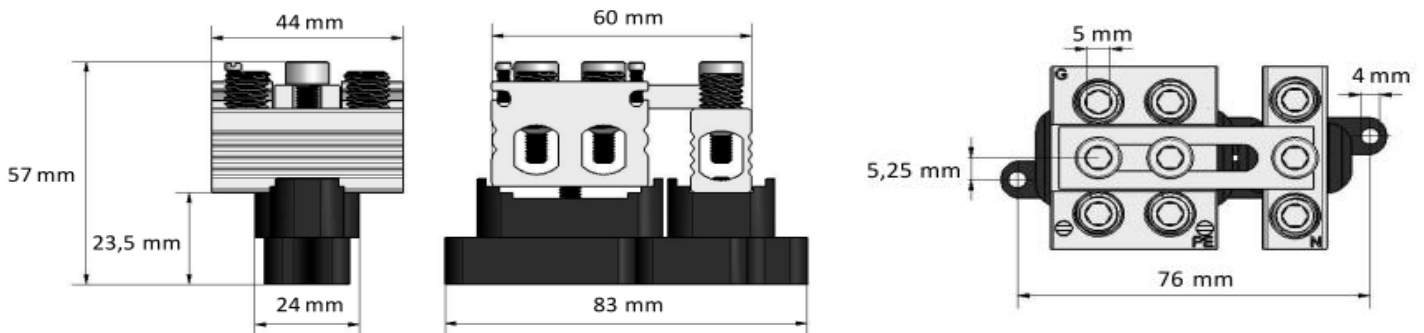
Tuotekoodi	VI02-0001	Sähkönumero	1912040	EAN-koodi	6410019120400
Tuotenimi	OT-PEN liitin 50 Al/Cu				
Johtimet	6xAl/Cu 1,5-50 mm ²				

Tekniset tiedot

Nimellisvirta	Cu	-	A
	Al	-	A
Nimellisjännite	690		V
Napaluku	2		kpl
Max. Johdin koko	50		mm ²
Kivistysmomentti	1,5-2,5 mm ²	1,5	Nm
	4-16 mm ²	5	Nm
	25-50 mm ²	10	Nm
Käyttölämpötila	80		°C
Paino	174		g
IP-suojaus	-		
Standardit	-		
Väri/ Materiaali	Tinapinnoitettu alumiini/ musta PA66		
Kiinnitys/ Kytkenä	Ruuvi		


Kuvaus

PEN-liitin. Liitinsuora ja ruuvit ovat alumiinia, yhdyskisko kuparia. Liitinosat on pinnoitettu tinalla. Liitin soveltuu alumiini- ja kuparijohtimien liittämiseen. Liittimet on varustettu kahdella mittausjohdinliittännällä. TN-C (PEN) järjestelmä voidaan muuttaa TN-S (PE+N) järjestelmäksi poistamalla liitinsuoroiden välinen yhdyskisko.

Mittakuva

Pakkaus

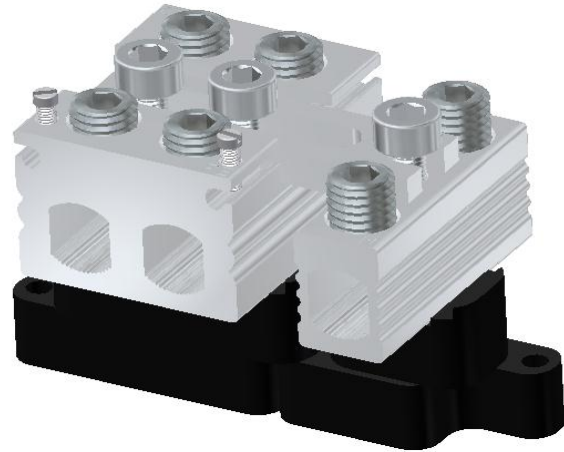
Pakkausmuoto	Laatikko	Kpl / Pakkaus	9	Paino [kg]	1,66
Pituus [mm]	210	Leveys [mm]	155	Korkeus [mm]	105

Product data

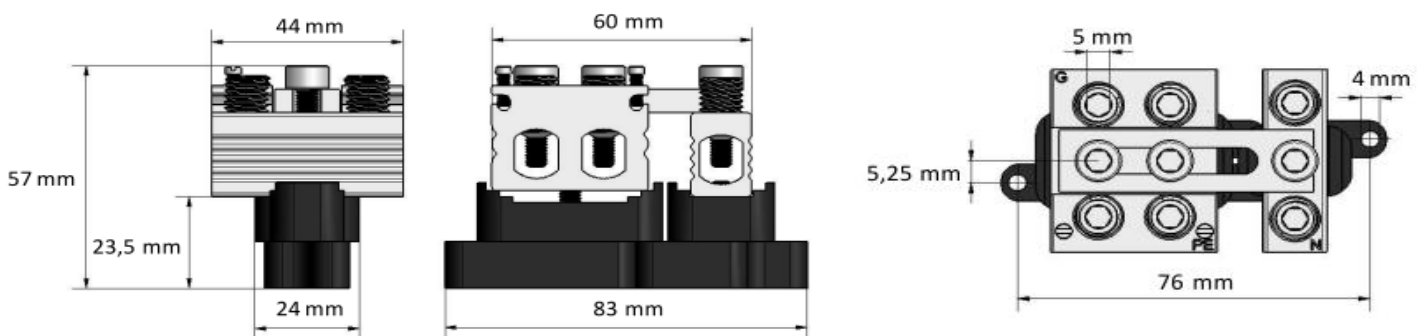
Product code	VI02-0001	STK-code	1912040	EAN-code	6410019120400
Product name	OT-PEN connector 50 Al/Cu				
Wires	6xAl/Cu 1,5-50 mm ²				

Technical data

Nominal current	Cu	-	A
	Al	-	A
Nominal voltage	690		V
Number of pole	2	pcs	
Max. Cross section	50	mm ²	
Tightening torque	1,5-2,5 mm ²	1,5	Nm
	4-16 mm ²	5	Nm
	25-50 mm ²	10	Nm
	-	-	Nm
Max. Operating temperature	80	°C	
Weight	174	g	
IP-protection	-		
Standards	-		
Color/ Material	Tin plated aluminium/ Black PA66		
Mounting/ Connection	Screw		


Description

PEN-connector. Busbar components are made of aluminium and plated with tin. Terminal is designed to be used with both copper and aluminium cables. Connectors are equipped with two terminals for test leads. TN-C (PEN) system can be transferred into TN-S (PE+N) system by removing the connector block.

Drawing

Package

Package	Box	Pcs / Package	9	Weight [kg]	1,66
Length [mm]	210	Width [mm]	155	Height [mm]	105