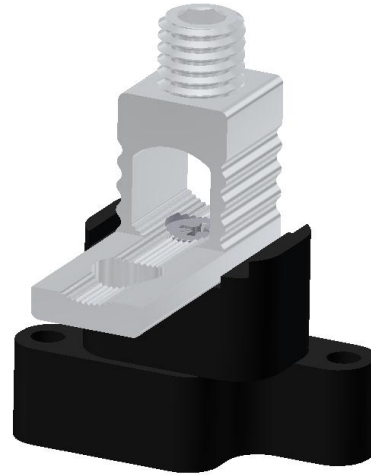


**Tuotetiedot**

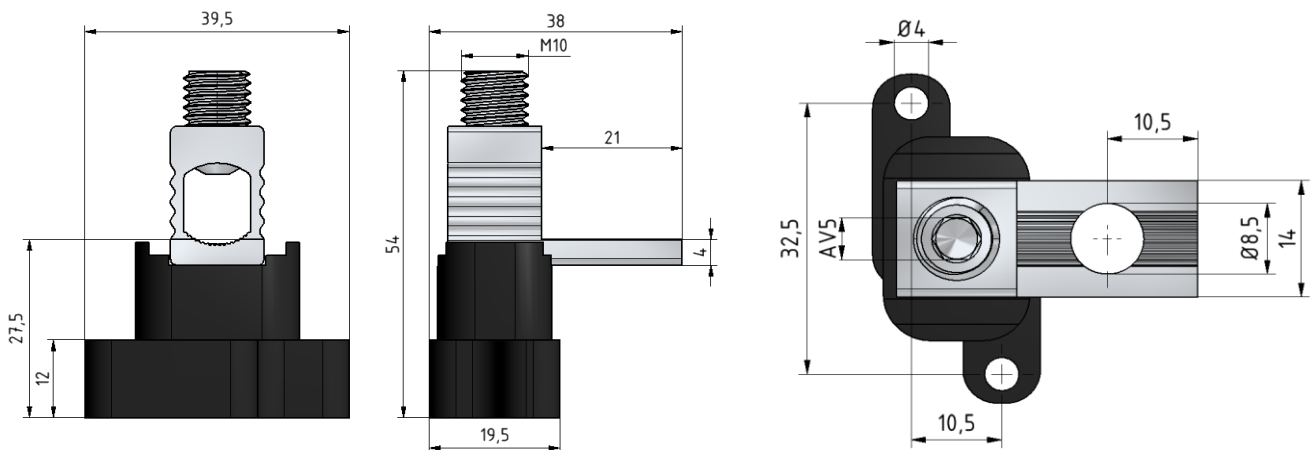
Tuotekoodi	<b>VC04-0007</b>	Sähkönumero	<b>1912313</b>	EAN-koodi	<b>6410019123135</b>
Tuotenimi	Yleiskaapelikenkä 1-Al/Cu 1,5-50mm <sup>2</sup> eristysalustalla				
Johtimet	1xAl/Cu 1,5-50mm <sup>2</sup>				

**Tekniset tiedot**

Nimellisvirta	Cu	<b>160</b>	A
	Al	<b>145</b>	A
Nimellisjännite		<b>690</b>	V
Max. Virta (US)	Cu	-	A
	Al	-	A
Max. Jännite (US)		-	V
Napaluku		<b>1</b>	kpl
Max. Johdin koko		<b>50</b>	mm <sup>2</sup>
Kiristysmomentti	1,5-2,5 mm <sup>2</sup>	<b>1,5</b>	Nm
	4-10 mm <sup>2</sup>	<b>5</b>	Nm
	16-50 mm <sup>2</sup>	<b>12</b>	Nm
	-	-	Nm
Käyttölämpötila		<b>80</b>	°C
Paino		<b>20</b>	g
IP-suojaus		-	
Standardit	<b>EN 61238-1:2003</b>		
Väri/ Materiaali	<b>Tinapinnoitettu alumiini/ musta PA66</b>		
Kiinnitys/ Kytkenä	<b>Ruuvi M10</b>		


**Kuvaus**

OTE-yleisliittimet ovat tarkoitettu alumiini- ja kuparikaapeleiden liittämiseen. Liittimiä käytetään sähkökeskusten ja kojeistojen kytkennöissä.

**Mittakuva**

**Pakkaus**

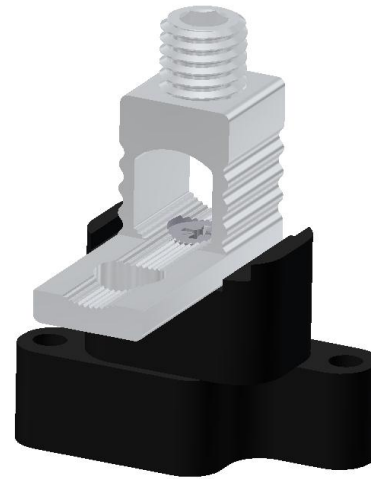
Pakkausmuoto	<b>Laatikko</b>	Kpl / Pakkaus	<b>30</b>	Paino [kg]	<b>0,64</b>
Pituus [mm]	<b>210</b>	Leveys [mm]	<b>155</b>	Korkeus [mm]	<b>105</b>

**Product data**

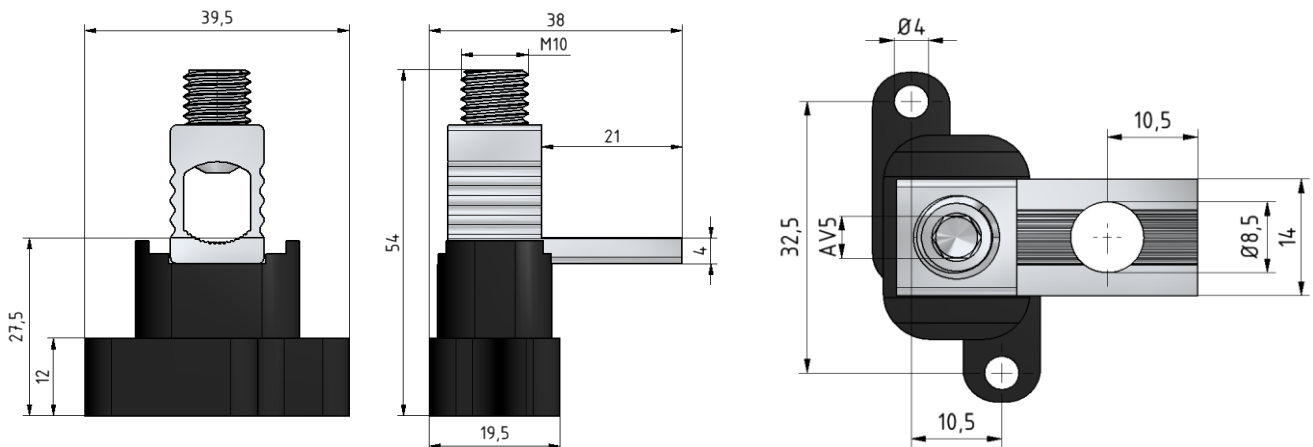
Product code	<b>VC04-0007</b>	STK-code	<b>1912313</b>	EAN-code	<b>6410019123135</b>
Product name	Insulated Universal connector 1xAl/Cu 1,5-50mm <sup>2</sup>				
Wires	1xAl/Cu 1,5-50mm <sup>2</sup>				

**Technical data**

Nominal current	Cu	<b>160</b>	A
	Al	<b>145</b>	A
Nominal voltage		<b>690</b>	V
Max. Current (US)	Cu	-	A
	Al	-	A
Max. Voltage (US)		-	V
Number of pole		<b>1</b>	pcs
Max. Cross section		<b>50</b>	mm <sup>2</sup>
Tightening torque	1,5-2,5 mm <sup>2</sup>	<b>1,5</b>	Nm
	4-10 mm <sup>2</sup>	<b>5</b>	Nm
	16-50 mm <sup>2</sup>	<b>12</b>	Nm
	-	-	Nm
Max. Operating temperature		<b>80</b>	°C
Weight		<b>20</b>	g
IP-protection		-	
Standards	<b>EN 61238-1:2003</b>		
Color/ Material	<b>Tin plated aluminium/ Black PA66</b>		
Mounting/ Connection	<b>Screw M10</b>		


**Description**

OTE-connectors are designed to be used connecting aluminium and copper conductors to equipment.

**Drawing**

**Package**

Package	<b>Box</b>	Pcs / Package	<b>30</b>	Weight [kg]	<b>0,64</b>
Length [mm]	<b>210</b>	Width [mm]	<b>155</b>	Height [mm]	<b>105</b>