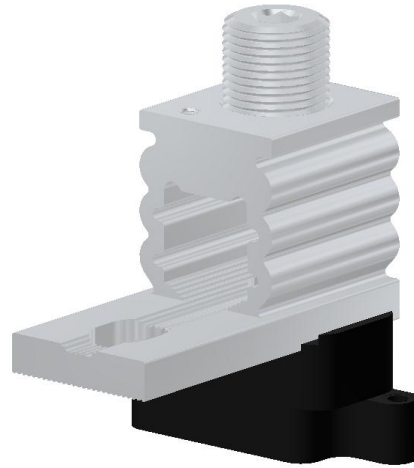


Tuotetiedot

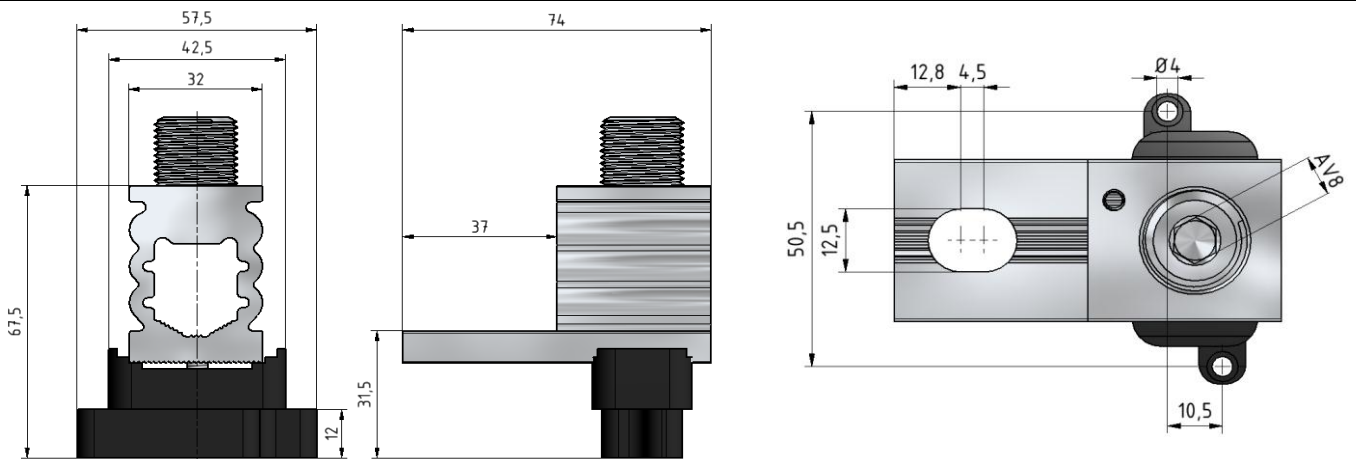
Tuotekoodi	VC04-0010	Sähkönumero	1912316	EAN-koodi	6410019123166
Tuotenimi	Yleiskaapelikenkä 1-Al/Cu 35-240mm ² eristysalustalla				
Johtimet	1xAl/Cu 35-240mm ²				

Tekniset tiedot

Nimellisvirta	Cu	425	A
	Al	380	A
Nimellisjännite		690	V
Max. Virta (US)	Cu	-	A
	Al	-	A
Max. Jännite (US)		-	V
Napaluku		1	kpl
Max. Johdin koko		240	mm ²
Kiristysmomentti	35-120 mm ²	26	Nm
	150-240 mm ²	55	Nm
	-	-	Nm
	-	-	Nm
Käyttölämpötila		80	°C
Paino		131	g
IP-suojaus		-	
Standardit	EN 61238-1:2003		
Väri/ Materiaali	Tinapinnoitettu alumiini/ musta PA66		
Kiinnitys/ Kytkenä	Ruuvi M18		


Kuvaus

OTE-yleisliittimet ovat tarkoitettu alumiini- ja kuparikaapeleiden liittämiseen. Liittimiä käytetään sähkökeskusten ja kojeistojen kytkennöissä.

Mittakuva

Pakkaus

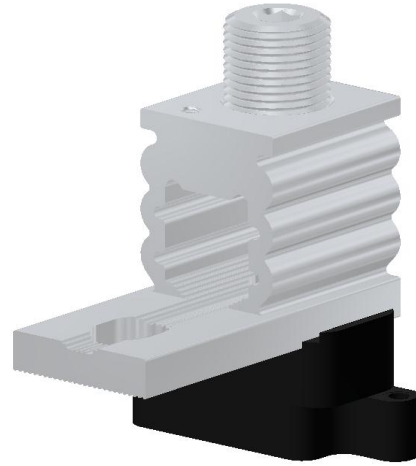
Pakkausmuoto	Laatikko	Kpl / Pakkaus	20	Paino [kg]	2,60
Pituus [mm]	300	Leveys [mm]	205	Korkeus [mm]	100

Product data

Product code	VC04-0010	STK-code	1912316	EAN-code	6410019123166
Product name	Insulated Universal connector 1xAl/Cu 35-240mm ²				
Wires	1xAl/Cu 35-240mm ²				

Technical data

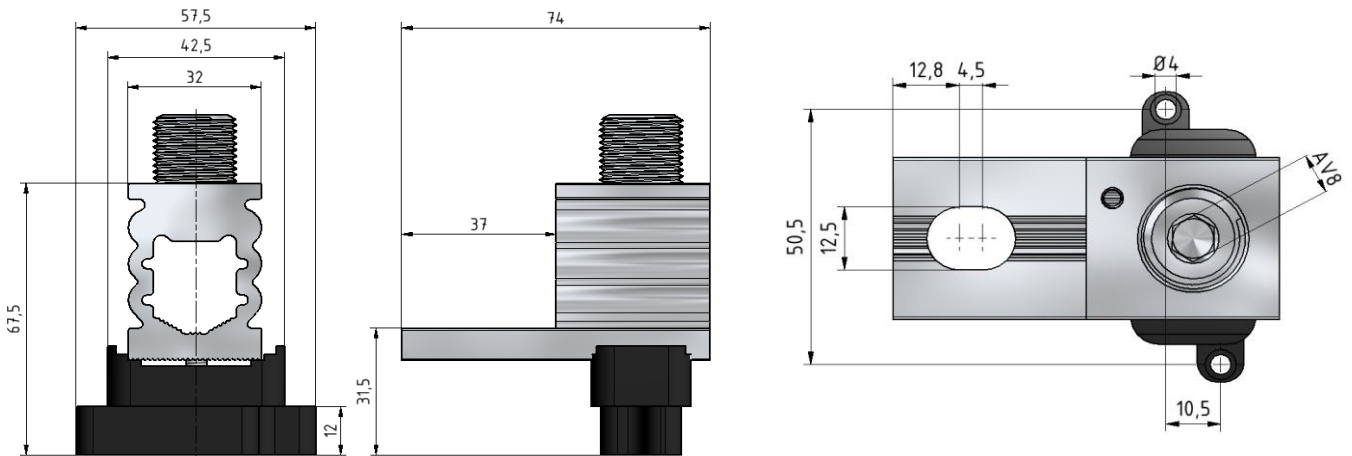
Nominal current	Cu	425	A
	Al	380	A
Nominal voltage		690	V
Max. Current (US)	Cu	-	A
	Al	-	A
Max. Voltage (US)		-	V
Number of pole		1	pcs
Max. Cross section		240	mm ²
Tightening torque	35-120 mm ²	26	Nm
	150-240 mm ²	55	Nm
	-	-	Nm
	-	-	Nm
Max. Operating temperature		80	°C
Weight		131	g
IP-protection		-	
Standards	EN 61238-1:2003		
Color/ Material	Tin plated aluminium/ Black PA66		
Mounting/ Connection	Screw M18		



Description

OTE-connectors are designed to be used connecting aluminium and copper conductors to equipment.

Drawing



Package

Package	Box	Pcs / Package	20	Weight [kg]	2,60
Length [mm]	300	Width [mm]	205	Height [mm]	100