

**Tuotetiedot**

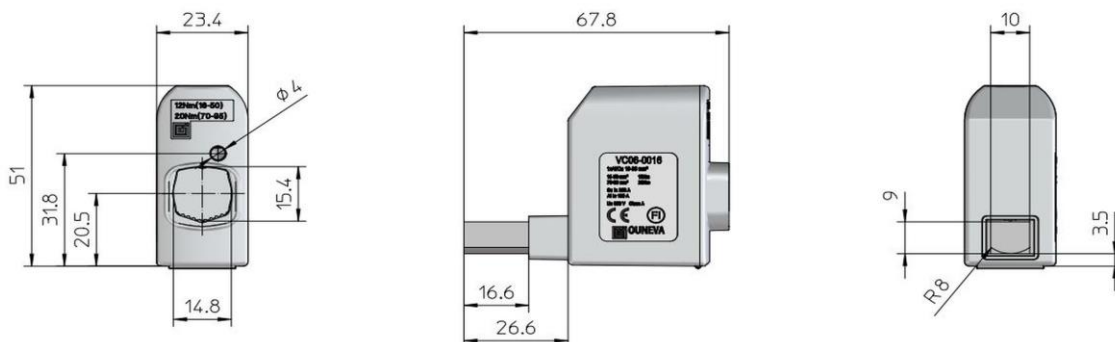
Tuotekoodi	<b>VC06-0016</b>	Sähkönumero	<b>1912322</b>	EAN-koodi	<b>6410019123227</b>
Tuotenimi	Kojeliitin 1xAl/Cu 16-95 RBM			ETIM-luokka	<b>EC001284</b>
Johtimet	1xAl/Cu 16-95 mm <sup>2</sup>				

**Tekniset tiedot**

Nimellisvirta (IEC)	Cu	<b>230</b>	A
	Al	<b>180</b>	A
Nimellisjännite (IEC)		<b>690</b>	V
		-	
		-	
		-	
Napaluku		<b>1</b>	kpl
Max. Johdinkoko		<b>95</b>	mm <sup>2</sup>
Kiristysmomentti			
	16-50 mm <sup>2</sup>	<b>12</b>	Nm
	70-95 mm <sup>2</sup>	<b>20</b>	Nm
		-	
		-	
		-	
Käyttölämpötila		<b>80</b>	°C
Paino		<b>59</b>	g
IP-suojaus		<b>IP20</b>	
Standardit	<b>EN 61238-1:2003 ; EN 60947-7-1:2009</b>		
Väri / Materiaali	<b>Harmaa kotelo RAL 7035/ PA66, Tinapinnoitettu alumiininen liitinosa</b>		
Kiinnitys / Kytkenä	<b>Ruuvi</b>		


**Kuvaus**

Kojeliittimiä käytetään Al- ja Cu- johtimien liittämiseen sähkökojeistoissa ja sähkölaitteissa. Liitin on valmistettu alumiinista ja pinnoitettu tinalla. Kosketussuoja on polyamidia. Malli on varustettu 2,5mm<sup>2</sup> mittausliittimellä ja pyöristetällä liitinosa.

**Mittakuva**

**Pakkaus**

Pakkausmuoto	<b>Laatikko</b>	Kpl / Pakkaus	<b>30</b>	Paino [kg]	<b>1,87</b>
Pituus [mm]	<b>210</b>	Leveys [mm]	<b>155</b>	Korkeus [mm]	<b>105</b>

**Ouneva Oy**

Teollisuustie 21  
FI-82730 Tuupovaara  
Finland

[www.ounevagroup.fi](http://www.ounevagroup.fi)

[www.ounevaproducts.fi](http://www.ounevaproducts.fi)

**Product data**

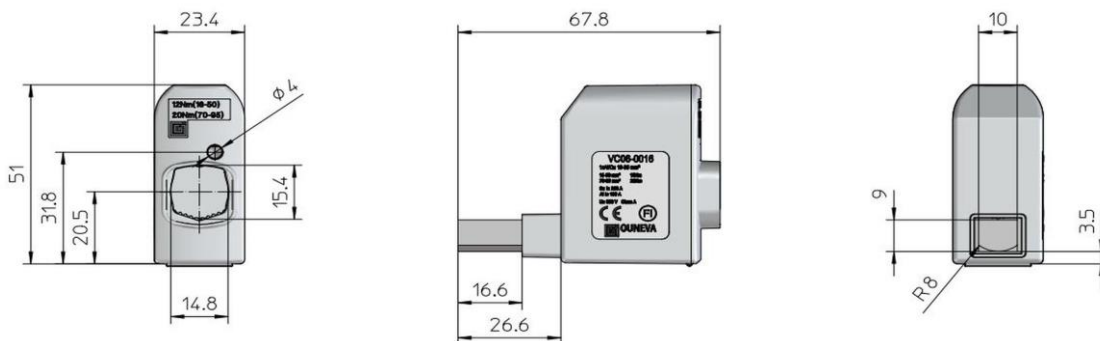
Product code	<b>VC06-0016</b>	STK-code	<b>1912322</b>	EAN-code	<b>6410019123227</b>
Product name	Device connector 1xAl/Cu 16-95 RBM		ETIM class	<b>EC001284</b>	
Wires	1xAl/Cu 16-95 mm <sup>2</sup>				

**Technical data**

Nominal current (IEC)	Cu	<b>230</b>	A
	Al	<b>180</b>	A
Nominal voltage (IEC)		<b>690</b>	V
		-	
		-	
		-	
Number of poles		<b>1</b>	pcs
Max. Cross section		<b>95</b>	mm <sup>2</sup>
Tightening torque	16-50 mm <sup>2</sup>	<b>12</b>	Nm
	70-95 mm <sup>2</sup>	<b>20</b>	Nm
		-	
		-	
		-	
Operating temperature		<b>80</b>	°C
Weight		<b>59</b>	g
IP-protection		<b>IP20</b>	
Standards	<b>EN 61238-1:2003 ; EN 60947-7-1:2009</b>		
Color / Material	<b>Grey Housing RAL 7035/PA66, Tin plated Aluminium</b>		
Mounting / Connection	<b>Screw</b>		


**Description**

Device connector is a universal terminal series for connecting Al- and Cu-conductors to equipment. Body is made of tin plated aluminium, housing of polyamide. This model includes measurement connector for up to 2,5mm<sup>2</sup> conductor and has rounded connector bar.

**Drawing**

**Package**

Package	<b>Box</b>	Pcs / Package	<b>30</b>	Weight [kg]	<b>1,87</b>
Length [mm]	<b>210</b>	Width [mm]	<b>155</b>	Height [mm]	<b>105</b>

**Ouneva Oy**

Teollisuustie 21  
FI-82730 Tuupovaara  
Finland

[www.ounevagroup.fi](http://www.ounevagroup.fi)

[www.ounevaproducts.fi](http://www.ounevaproducts.fi)