

Tuotetiedot

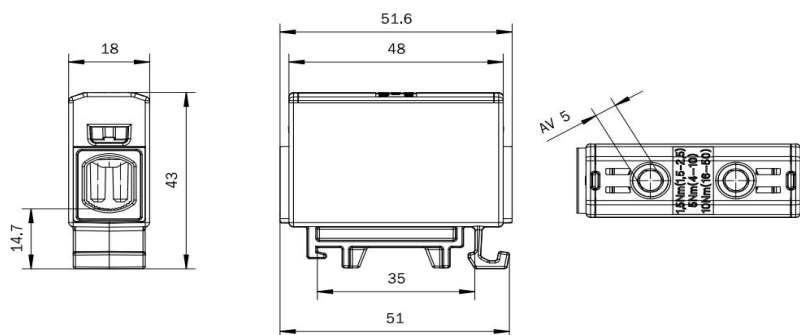
Tuotekoodi	VC05-0047	Sähkönumero	1914105	EAN-koodi	6410019141054
Tuotenimi	OTL-liitin 1xAl/Cu 1,5-50mm ² (Keltainen/Vihreä)	ETIM-luokka	EC000897		
Johtimet	1xAl/Cu 1,5-50 mm ²				

Tekniset tiedot

Nimellisvirta (IEC)	Cu	160	A
	Al	145	A
Nimellisjännite (IEC)	1000 V AC / 1500 V DC		
Max. Virta (US)	Cu	150	A
	Al	120	A
Max. Jännite (US)	1000 V		
Napaluku	1 kpl		
Max. Johdinkoko	50 mm ²		
Kiristysmomentti			
	1,5-2,5 mm ² (14-16 AWG)	1,5	Nm
	4-10 mm ² (8-12 AWG)	5	Nm
	16-50 mm ² (1/0-6 AWG)	10	Nm
		-	
Min. Asennuslämpötila	+5 °C		
Käyttölämpötila	-25...+80 °C		
Paino	30 g		
IP-suojaus	IP20		
Standardit	EN 61238-1:2003; EN 60947-7-(1-2):2009; UL1059 & CSA C22.2 No. 158-10		
Väri / Materiaali	Vihreä RAL 6018, Keltainen RAL 1016/ PA66-VO		
Kiinnitys / KytKentä	DIN-kiskokilninnitys		


Kuvaus

OTL-yleisliittimet ovat tarkoitettu alumiini- ja kuparikaapeleiden liittämiseen ja haaroittamiseen. Liitinkorru on tinapinnoitettua alumiinia. Koteloitu on valmistettu UL94 V0-luokan polyamidista. Valmistettu Suomessa.

Mittakuva

Pakkaus

Pakkausmuoto	Laatikko	Kpl / Pakkaus	48	Paino [kg]	1,50
Pituus [mm]	165	Leveys [mm]	110	Korkeus [mm]	150

Ouneva Oy

Teollisuustie 21
FI-82730 Tuupovaara
Finland

Tel. +358 400 179 750
info@ouneva.fi

www.ounevagroup.fi
www.ounevaproducs.fi

Product data

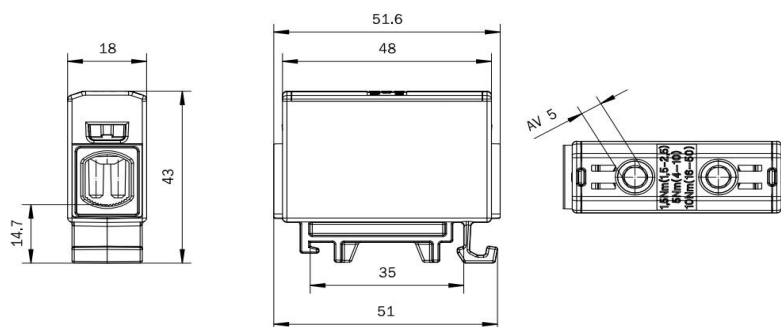
Product code	VC05-0047	STK-code	1914105	EAN-code	6410019141054
Product name	OTL-connector 1xAl/Cu 1,5-50mm ² (Yellow/Green)			ETIM class	EC000897
Wires	1xAl/Cu 1,5-50 mm ²				

Technical data

Nominal current (IEC)	Cu	160	A
	Al	145	A
Nominal voltage (IEC)	1000 V AC / 1500 V DC		
Max. Current (US)	Cu	150	A
	Al	120	A
Max. Voltage (US)	1000 V		
Number of poles	1		pcs
Max. Cross section	50		mm ²
Tightening torque	1,5-2,5 mm ² (14-16 AWG)		1,5 Nm
	4-10 mm ² (8-12 AWG)		5 Nm
	16-50 mm ² (1/0-6 AWG)		10 Nm
	-		-
Min. installation temperature	+5		°C
Operating temperature	-25...+80		°C
Weight	30		g
IP-protection	IP20		
Standards	EN 61238-1:2003; EN 60947-7-(1-2):2009; UL1059 & CSA C22.2 No. 158-10		
Color / Material	Green RAL 6018, Yellow RAL 1016/ PA66-V0		
Mounting / Connection	DIN-rail mounting		


Description

OTL-connectors are designed for connecting and branching aluminium and copper conductors. The body is made of tin plated aluminium. Housing is made of UL94 V0 class polyamide. Made in Finland.

Drawing

Package

Package	Box	Pcs / Package	48	Weight [kg]	1,50
Length [mm]	165	Width [mm]	110	Height [mm]	150

Ouneva Oy

Teollisuustie 21
FI-82730 Tuupovaara
Finland

Tel. +358 400 179 750
info@ouneva.fi

www.ounevagroup.fi
www.ounevaproducts.fi