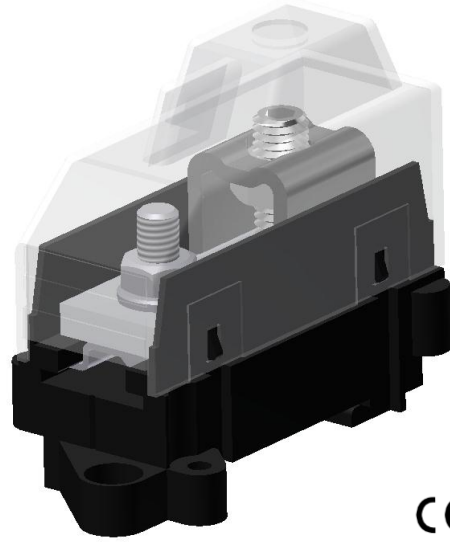


Tuotetiedot

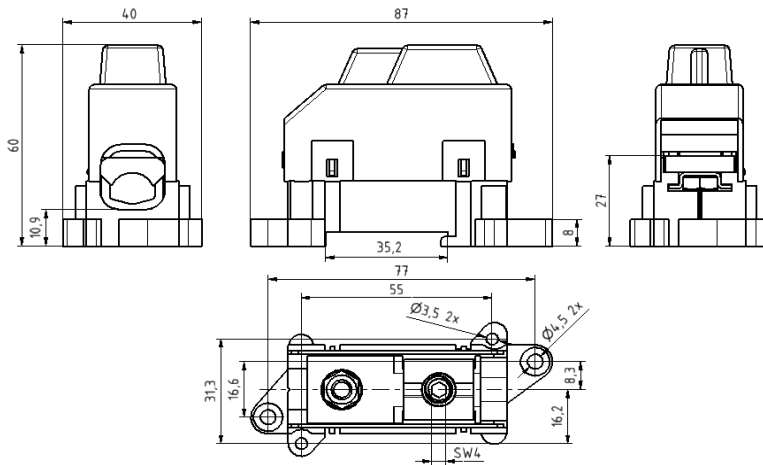
Tuotekoodi	VC03-0001	Sähkönumero	1914140	EAN-koodi	6410019141405
Tuotenimi	OLE 25-95				
Johtimet	1xAl/Cu 25-95 mm ²				

Tekniset tiedot

Nimellisvirta	Cu	320	A
	Al	320	A
Nimellisjännite		690	V
Max. Virta (US)	Cu	-	A
	Al	-	A
Max. Jännite (US)		-	V
Napaluku		1	
Max. Johdin koko		95	mm ²
Kiristysmomentti	25-95 mm ²	20	Nm
Max. Käyttölämpötila		80	°C
Paino		119	g
IP-suojaus		IP20	
Standardit		-	
Väri/ Materiaali	Liitin Ruostumaton teräs/ Tinapinnoitettu kupari; Kotelo PP66/ PC		
Kiinnitys/ Kytkeä	DIN-kisko tai ruuvi		


Kuvaus

OLE-yleisliitin on eristysalustallinen OL-liitin. Liittimet ovat tarkoitettu alumiini- ja kuparikaapeleiden liittämiseen. Liittimen kehys on ruostumatonta terästä ja liitinkisko/ painin on tinapinnoitettua kuparia. OLE-liittimet voidaan asentaa vierekkäin, kiinnittämällä eristysalustat ruuvilla toisiinsa.

Mittakuva

Pakkaus

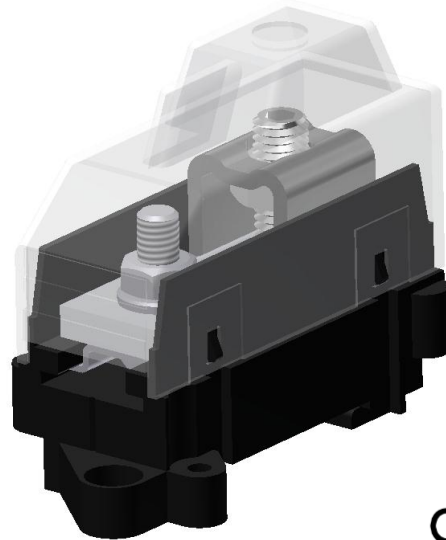
Pakkausmuoto	Laatikko	Kpl / Pakkaus	12	Paino [Kg]	1,52
Pituus [mm]	210	Leveys [mm]	155	Korkeus [mm]	105

Product data

Product code	VC03-0001	STK-code	1914140	EAN-code	6410019141405
Product name	OLE 25-95				
Wires	1xAl/Cu 25-95 mm²				

Technical data

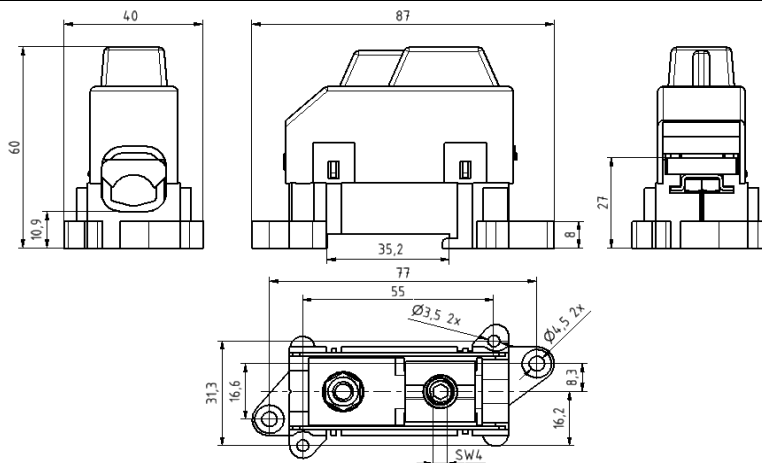
Nominal current	Cu	320	A
	Al	320	A
Nominal voltage		690	V
Max. Current (US)	Cu	-	A
	Al	-	A
Max. Voltage (US)		-	V
Number of pole		1	
Max. Cross section		95	mm ²
Tightening torque	25-95 mm ²	20	Nm
Max. Operating temperature		80	°C
Weight		119	g
IP-protection		IP20	
Standards	-		
Color/ Material	Connector Stainless steel/ Tin plated copper; Housing PP66/ PC		
Mounting/ Connection	DIN-rail or screw		



Description

OLE-connectors are housing equipped OL-connectors. They are designed to be used connecting aluminium and copper conductors. Frames are made of stainless steel and busbars are tin-plated copper. OLE-connectors can be mounted side by side with screws to each other.

Drawing



Package

Package	Box	pcs/ package	12	Weight [Kg]	1,52
Length [mm]	210	Width [mm]	155	Height [mm]	105