

Tuotetiedot

Tuotekoodi	VC03-0002	Sähkönumero	1914141	EAN-koodi	6410019141412
Tuotenimi	OLE 95-185			ETIM-luokka	EC000897
Johtimet	1xAl/Cu 95-185 mm ²				

Tekniset tiedot

Nimellisvirta (IEC)	Cu	400	A
	Al	400	A
Nimellisjännite (IEC)		690	V
		-	
		-	
Napaluku		1	kpl
Max. Johdinkoko		185	mm ²
Kiristysmomentti			
	95-185 mm ²	40	Nm
		-	
		-	
		-	
Käyttölämpötila		80	°C
Paino		237	g
IP-suojaus		IP20	

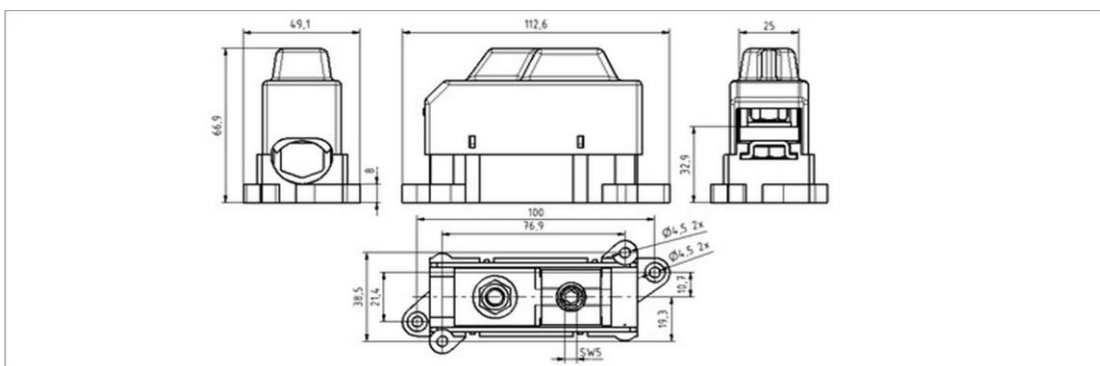


Väri / Materiaali **Liitin Ruostumaton teräs/ Tina pinnoitettu kupari; Kotelo PP66/ PC**

Kiinnitys / Kytkenä **Ruuvi**

Kuvaus

OLE-yleisliitin on eristysalustallinen OL-liitin. Liittimet ovat tarkoitettu alumiini- ja kuparikaapeleiden liittämiseen. Liittimen kehys on ruostumatonta terästä ja liittinkisko/painin on tinapinnoitettua kuparia. OLE-liittimet voidaan asentaa vierekkäin, kiinnittämällä eristysalustat ruuvilla toisiinsa.

Mittakuva

Pakkaus

Pakkausmuoto	Laatikko	Kpl / Pakkaus	10	Paino [kg]	2,50
Pituus [mm]	300	Leveys [mm]	205	Korkeus [mm]	100

Ouneva Oy

Teollisuustie 21
FI-82730 Tuupovaara
Finland

www.ounevagroup.fi

www.ounevaproducts.fi

Product data

Product code	VC03-0002	STK-code	1914141	EAN-code	6410019141412
Product name	OLE 95-185			ETIM class	EC000897
Wires	1xAl/Cu 95-185 mm ²				

Technical data

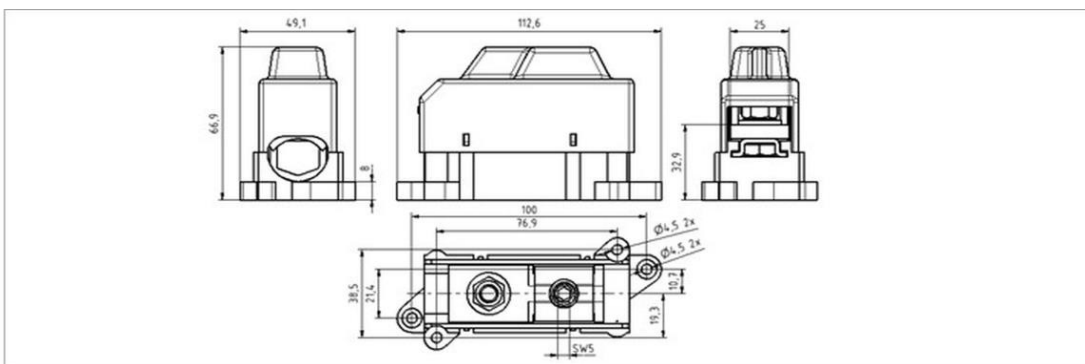
Nominal current (IEC)	Cu	400	A
	Al	400	A
Nominal voltage (IEC)		690	V
		-	
		-	
Number of poles		1	pcs
Max. Cross section		185	mm ²
Tightening torque			
	95-185 mm ²	40	Nm
		-	
		-	
		-	
Operating temperature		80	°C
Weight		237	g
IP-protection		IP20	



Color / Material	Connector Stainless steel/ Tin plated copper; Housing PP66/ PC
Mounting / Connection	Screw

Description

OLE-connectors are housing equipped OL-connectors. They are designed to be used connecting aluminium and copper conductors. Frames are made of stainless steel and busbars are tin plated copper. OLE-connectors can be mounted side by side with screws to each other.

Drawing

Package

Package	Box	Pcs / Package	10	Weight [kg]	2,50
Length [mm]	300	Width [mm]	205	Height [mm]	100

Ouneva Oy

Teollisuustie 21
FI-82730 Tuupovaara
Finland

www.ounevagroup.fi

www.ounevaproducts.fi