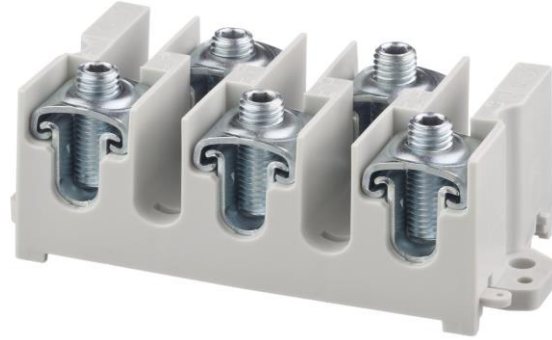


**Tuotetiedot**

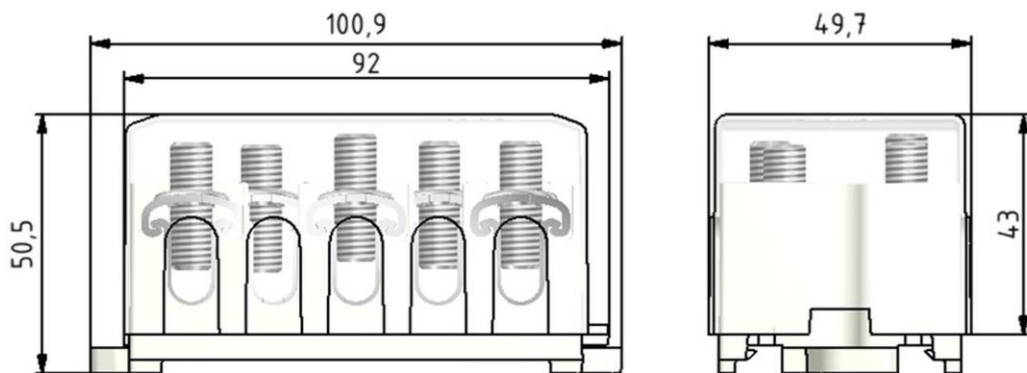
Tuotekoodi	<b>VG01-0019</b>	Sähkönumero	<b>1914147</b>	EAN-koodi	<b>6410019141474</b>
Tuotenimi	Kytkentälaatta 5x16			ETIM-luokka	<b>EC000897</b>
Johtimet	5xCu 2,5-16 mm <sup>2</sup>				

**Tekniset tiedot**

Nimellisvirta (IEC)	Cu	<b>124</b>	A
		-	
Nimellisjännite (IEC)		<b>690</b>	V
		-	
		-	
		-	
Napaluku		<b>5</b>	kpl
Max. Johdinkoko		<b>16</b>	mm <sup>2</sup>
Kiristysmomentti			
	2,5-6 mm <sup>2</sup>	<b>3</b>	Nm
	10-16 mm <sup>2</sup>	<b>5</b>	Nm
		-	
		-	
		-	
Käyttölämpötila		<b>80</b>	°C
Paino		<b>145</b>	g
		-	
Standardit	<b>EN 60947-7-1:2009; EN 60947-7-2:2009</b>		
Väri / Materiaali	<b>Harmaa runko RAL 7035</b>		
Kiinnitys / Kytkentä	<b>DIN-kisko- ja ruuvikiinnitys</b>		


**Kuvaus**

Kytkentälaatta on tarkoitettu johtimien kytkentään sähkölaiteistoissa. Tuote on varustettavissa kosketussuojalla. Kosketussuoja on lisävaruste. Käytettäessä kosketussuojaa voidaan liitin sinetöidä.

**Mittakuva**

**Pakkaus**

Pakkausmuoto	<b>Laatikko</b>	Kpl / Pakkaus	<b>50</b>	Paino [kg]	<b>7,45</b>
Pituus [mm]	<b>390</b>	Leveys [mm]	<b>250</b>	Korkeus [mm]	<b>120</b>

**Ouneva Oy**

Teollisuustie 21  
FI-82730 Tuupovaara  
Finland

Tel. +358 400 179 750  
[info@ouneva.fi](mailto:info@ouneva.fi)

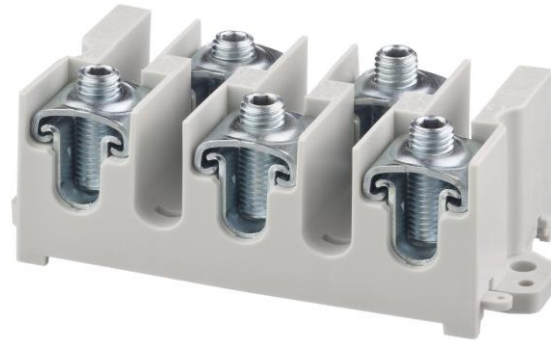
[www.ounevagroup.fi](http://www.ounevagroup.fi)  
[www.ounevaproducts.fi](http://www.ounevaproducts.fi)

**Product data**

Product code	<b>VG01-0019</b>	STK-code	<b>1914147</b>	EAN-code	<b>6410019141474</b>
Product name	Terminal plate 5x16	ETIM class	<b>EC000897</b>		
Wires	5xCu 2,5-16 mm <sup>2</sup>				

**Technical data**

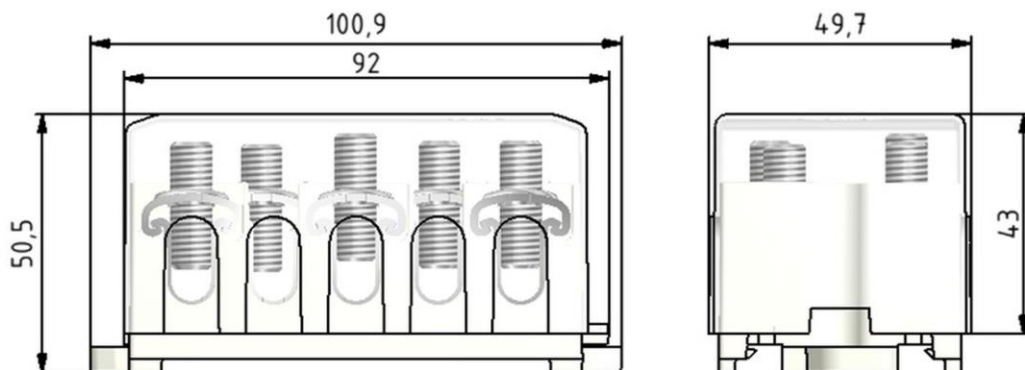
Nominal current (IEC)	Cu	<b>124</b>	A
		-	
Nominal voltage (IEC)		<b>690</b>	V
		-	
		-	
		-	
Number of poles		<b>5</b>	pcs
Max. Cross section		<b>16</b>	mm <sup>2</sup>
Tightening torque			
	2,5-6 mm <sup>2</sup>	<b>3</b>	Nm
	10-16 mm <sup>2</sup>	<b>5</b>	Nm
		-	
		-	
		-	
Operating temperature		<b>80</b>	°C
Weight		<b>145</b>	g
		-	



Standards	<b>EN 60947-7-1:2009; EN 60947-7-2:2009</b>
Color / Material	<b>Grey plastic frame RAL 7035</b>
Mounting / Connection	<b>DIN-rail and screw mounting</b>

**Description**

Terminal plate is designed for connecting copper cables. Product is equipped with fastening snaps for insulating cover (Available separately). When using the insulating cover can connector be sealed.

**Drawing**

**Package**

Package	<b>Box</b>	Pcs / Package	<b>50</b>	Weight [kg]	<b>7,45</b>
Length [mm]	<b>390</b>	Width [mm]	<b>250</b>	Height [mm]	<b>120</b>

**Ouneva Oy**

Teollisuustie 21  
FI-82730 Tuupovaara  
Finland

Tel. +358 400 179 750  
[info@ouneva.fi](mailto:info@ouneva.fi)

[www.ounevagroup.fi](http://www.ounevagroup.fi)  
[www.ounevaproducts.fi](http://www.ounevaproducts.fi)