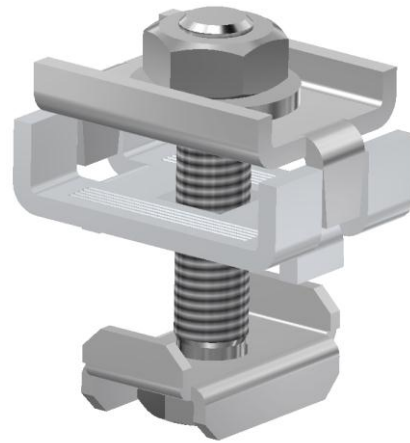


Tuotetiedot

Tuotekoodi	VE02-0009	Sähkönumero	1914149	EAN-koodi	6410019141498
Tuotenimi	Kiskoliitin KL2M10				
Johdin alue	Cu 2,5-150 mm ²		Kiskot 2xAl/Cu (10x30)		

Tekniset tiedot

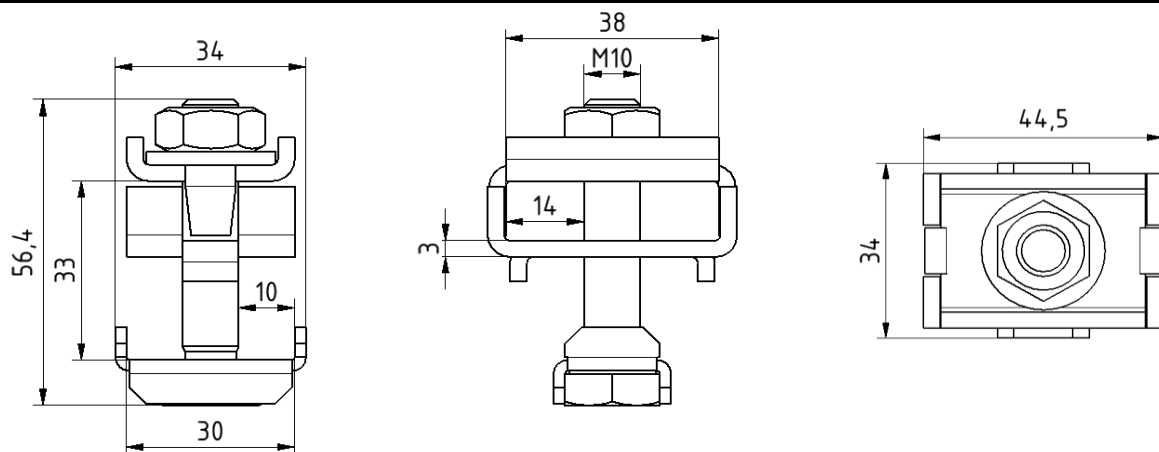
Nimellisvirta (kaapelit/ virtakiskot)	630/630	A
Kiristysmomentti	22	Nm
Max. Johdin koko	2x150	mm ²
Napaluku	1	



Standardi	EN 60947-7-1:1993+A1:1999
Väri/ Materiaali	Teräs ja tinapinnoitettu kupari
Kiinnitys/ Kytkeä	Ruuvi M10

Kuvaus

Kiskoliittimet on tarkoitettu lappeelleen asennettuihin kiskostoihin. Liittimiin voidaan liittää hieno- ja karkeasäikeisiä kaapeleita, taipuisia virtakiskoja ja eristämättömiä kupariliuskoja.

Mittakuva

Pakkaus

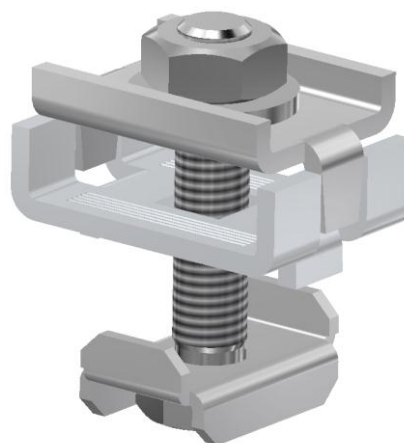
Pakkausmuoto	Laatikko	Kpl / Pakkaus	100	Paino [Kg]	14,50
Pituus [mm]	300	Leveys [mm]	200	Korkeus [mm]	200

Product data

Product code	VE02-0009	STK-code	1914149	EAN-code	6410019141498
Product name	Busbar system connectors KL2M10				
Wires	Cu 2,5-150 mm ²	Busbars	2xAl/Cu (10x30)		

Technical data

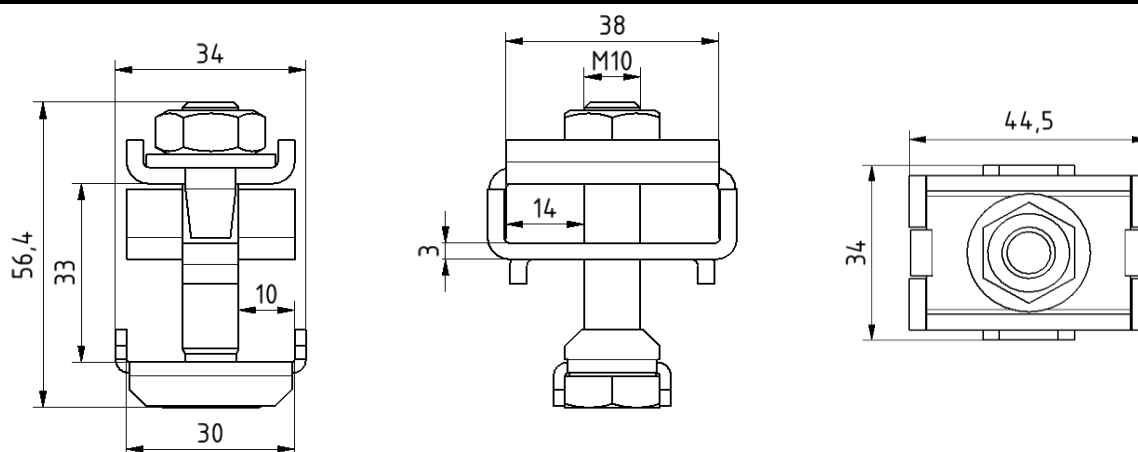
Nominal current (cables/ busbars)	630/630	A
Tightening torque	22	Nm
Max. Cross section	2x150	mm ²
Number of pole	1	



Standard	EN 60947-7-1:1993+A1:1999	
Color/ Material	Steel and Tin plated copper	
Mounting/ Connection	Screw M10	

Description

Connectors are designed for busbar systems. These connectors can be used with different conductors and busbars. Copper cables, flexible busbars, thin stranded conductors and thick stranded conductors.

Drawing

Package

Package	Box	Pcs / Package	100	Weight [kg]	14,50
Length [mm]	300	Width [mm]	200	Height [mm]	200