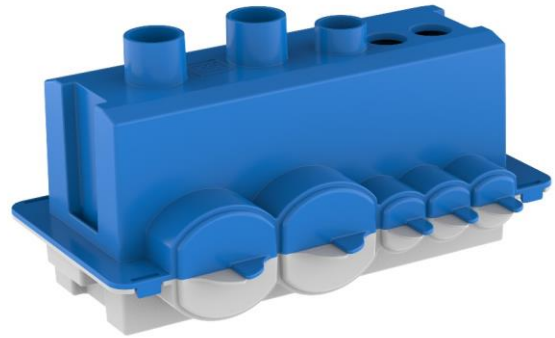


**Tuotetiedot**

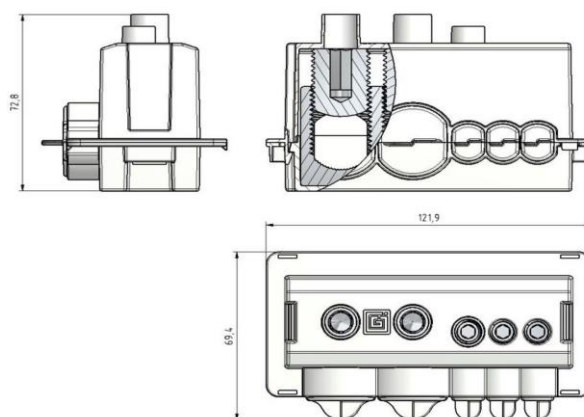
Tuotekoodi	<b>VG03-0002</b>	Sähkönumero	<b>1914177</b>	EAN-koodi	<b>6410019141771</b>
Tuotenimi	Haarotusliitin sininen			ETIM-luokka	<b>EC000276</b>
Johtimet	2xAl/Cu (70-240) mm <sup>2</sup> - 3xAl/Cu (16-50) mm <sup>2</sup>				

**Tekniset tiedot**

Nimellisvirta (IEC)	Cu	<b>425</b>	A
	Al	<b>380</b>	A
Nimellisjännite (IEC)		<b>1000</b>	V
		-	
		-	
		-	
Napaluku		<b>1</b>	kpl
Max. Johdinkoko		<b>240</b>	mm <sup>2</sup>
Kiristysmomentti			
	16-50 mm <sup>2</sup>	<b>10</b>	Nm
	70-150 mm <sup>2</sup>	<b>24</b>	Nm
	150-240 mm <sup>2</sup>	<b>38</b>	Nm
		-	
		-	
Käyttölämpötila		<b>80</b>	°C
Paino		<b>270</b>	g
IP-suojaus		<b>IP20</b>	
Standardit	<b>EN 60947-7-1:2009</b>		
Väri / Materiaali	<b>Sininen kansi, Harmaa kotelo RAL 7035</b>		
Kiinnitys / Kytkenä	<b>Vapaasti kaapelissa</b>		


**Kuvaus**

Yleishaarotusliitin on tarkoitettu sähkölaitteiden haarotuskytkentöihin sisä- ja ulkotiloissa. Asennus voidaan tehdä jännitteellisenä.

**Mittakuva**

**Pakkaus**

Pakkausmuoto	<b>Laatikko</b>	Kpl / Pakkaus	<b>20</b>	Paino [kg]	<b>5,40</b>
Pituus [mm]	<b>390</b>	Leveys [mm]	<b>250</b>	Korkeus [mm]	<b>120</b>

**Ouneva Oy**

Teollisuustie 21  
FI-82730 Tuupovaara  
Finland

Tel. +358 400 179 750  
[info@ouneva.fi](mailto:info@ouneva.fi)

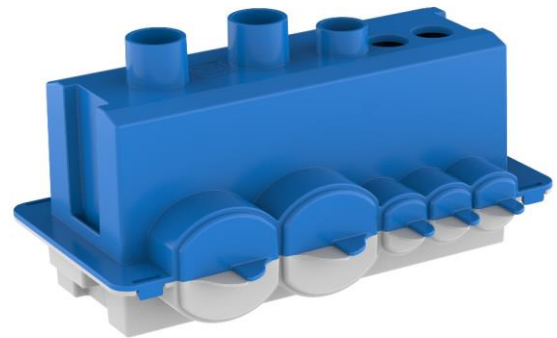
[www.ounevagroup.fi](http://www.ounevagroup.fi)  
[www.ounevaproducts.fi](http://www.ounevaproducts.fi)

**Product data**

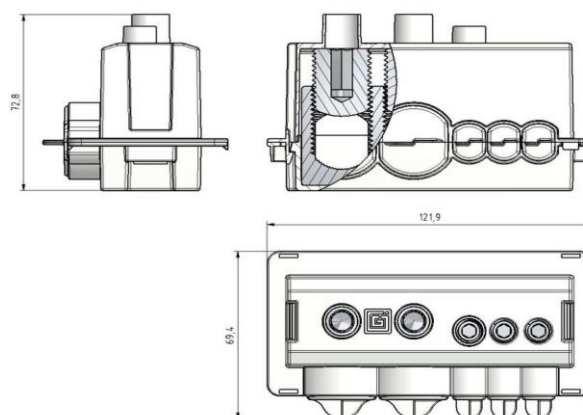
Product code	<b>VG03-0002</b>	STK-code	<b>1914177</b>	EAN-code	<b>6410019141771</b>
Product name	Universal branching connector, blue			ETIM class	<b>EC000276</b>
Wires	2xAl/Cu (70-240) mm <sup>2</sup> - 3xAl/Cu (16-50) mm <sup>2</sup>				

**Technical data**

Nominal current (IEC)	Cu	<b>425</b>	A
	Al	<b>380</b>	A
Nominal voltage (IEC)		<b>1000</b>	V
		-	
		-	
		-	
Number of poles		<b>1</b>	pcs
Max. Cross section		<b>240</b>	mm <sup>2</sup>
Tightening torque			
	16-50 mm <sup>2</sup>	<b>10</b>	Nm
	70-150 mm <sup>2</sup>	<b>24</b>	Nm
	150-240 mm <sup>2</sup>	<b>38</b>	Nm
		-	
		-	
Operating temperature		<b>80</b>	°C
Weight		<b>270</b>	g
IP-protection		<b>IP20</b>	
Standards	<b>EN 60947-7-1:2009</b>		
Color / Material	<b>Blue Cover, Grey Housing RAL 7035</b>		
Mounting / Connection	<b>On cable</b>		


**Description**

Universal branching connector is designed for connecting copper and aluminium cables outdoors and indoors appliances. Installation can be done when voltage is on.

**Drawing**

**Package**

Package	<b>Box</b>	Pcs / Package	<b>20</b>	Weight [kg]	<b>5,40</b>
Length [mm]	<b>390</b>	Width [mm]	<b>250</b>	Height [mm]	<b>120</b>

**Ouneva Oy**

Teollisuustie 21  
FI-82730 Tuupovaara  
Finland

Tel. +358 400 179 750  
[info@ouneva.fi](mailto:info@ouneva.fi)

[www.ounevagroup.fi](http://www.ounevagroup.fi)  
[www.ounevaproducts.fi](http://www.ounevaproducts.fi)