

Tuotetiedot

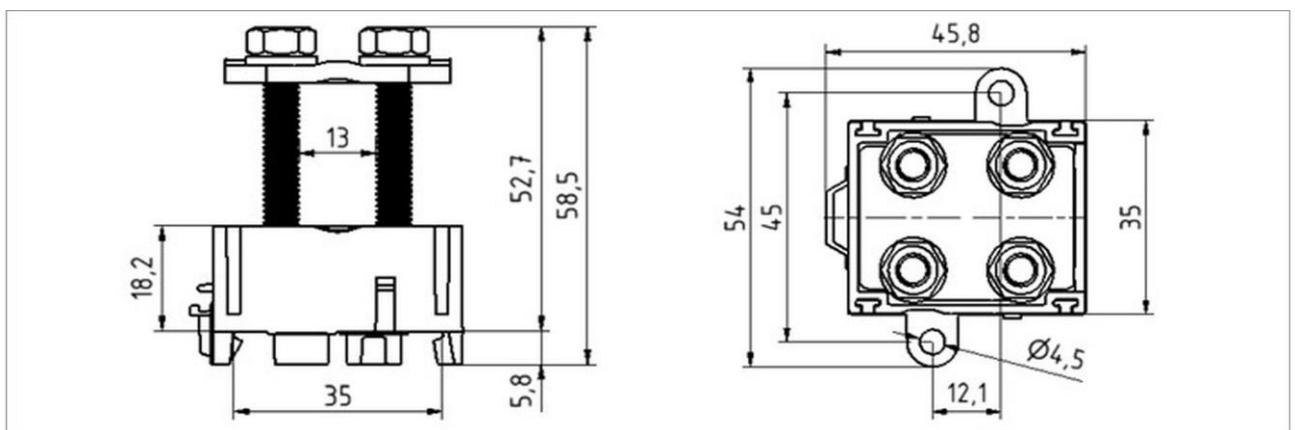
Tuotekoodi	VG02-0002	Sähkönnumero	1914179	EAN-koodi	6410019141795
Tuotenimi	Haarotusalusta Cu 2,5-70			ETIM-luokka	EC000897
Johtimet	Cu 2,5-70 mm ²				

Tekniset tiedot

Nimellisvirta (IEC)	Cu	270	A
		-	
Nimellisjännite (IEC)		750	V
		-	
		-	
Napaluku		1	kpl
Max. Johdinkoko		70	mm ²
Kiristysmomentti			
	2,5-70 mm ²	3	Nm
		-	
		-	
		-	
Käyttölämpötila		80	°C
Paino		100	g
		-	
Standardit	EN 60947-7-1:2009		
Väri / Materiaali	Musta PA alusta, Teräksinen liitinos		
Kiinnitys / KytKentä	DIN-kisko- ja ruuvikiinnitys		


Kuvaus

Haarotusalustoja käytetään Cu-johtimien haaroituksiin ja kytkentöihin sähkökojeistoissa ja laitteissa. Alustat ovat helppo asentaa ja kaikki mallit voidaan kiinnittää joko ruuveilla tai asentaa suoraan DIN-kiskoon.

Mittakuva

Pakkaus

Pakkausmuoto	Laatikko	Kpl / Pakkaus	15	Paino [kg]	1,61
Pituus [mm]	210	Leveys [mm]	155	Korkeus [mm]	105

Ouneva Oy

Teollisuustie 21
FI-82730 Tuupovaara
Finland

Tel. +358 400 179 750
info@ouneva.fi

www.ounevagroup.fi
www.ounevaproducs.fi

Product data

Product code	VG02-0002	STK-code	1914179	EAN-code	6410019141795
Product name	Branching block Cu 2,5-70			ETIM class	EC000897
Wires	Cu 2,5-70 mm ²				

Technical data

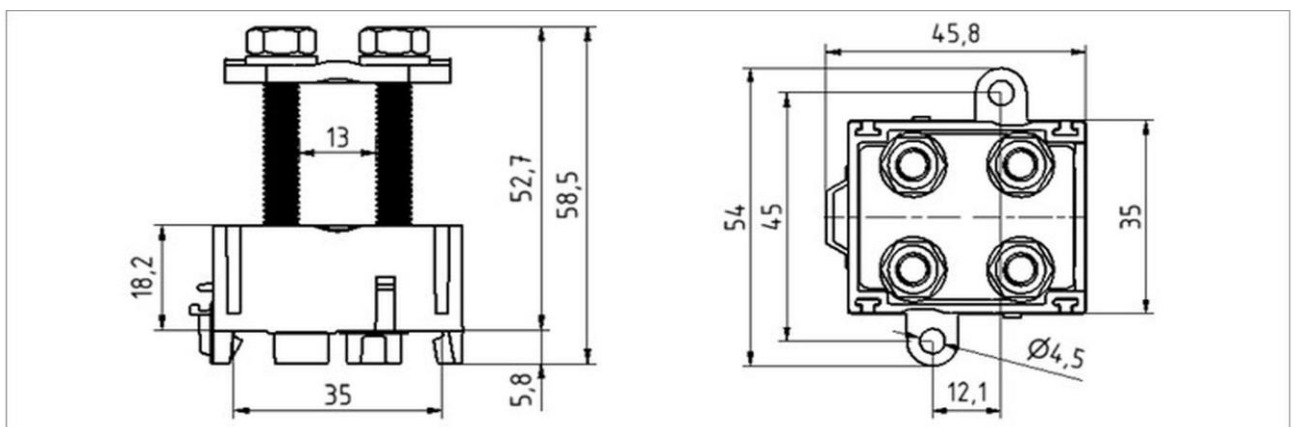
Nominal current (IEC)	Cu	270	A
		-	
Nominal voltage (IEC)		750	V
		-	
		-	
		-	
Number of poles		1	pcs
Max. Cross section		70	mm ²
Tightening torque			
	2,5-70 mm ²	3	Nm
		-	
		-	
		-	
Operating temperature		80	°C
Weight		100	g
		-	



Standards	EN 60947-7-1:2009
Color / Material	Black PA base, Steel connector
Mounting / Connection	DIN-rail and screw mounting

Description

Distribution blocks are designed for branching and connecting Cu conductors in distribution boards and equipment. Branching blocks are easy to install. All models can be mounted with screws or on DIN-rail.

Drawing

Package

Package	Box	Pcs / Package	15	Weight [kg]	1,61
Length [mm]	210	Width [mm]	155	Height [mm]	105

Ouneva Oy

Teollisuustie 21
FI-82730 Tuupovaara
Finland

Tel. +358 400 179 750
info@ouneva.fi

www.ounevagroup.fi
www.ounevaproducts.fi