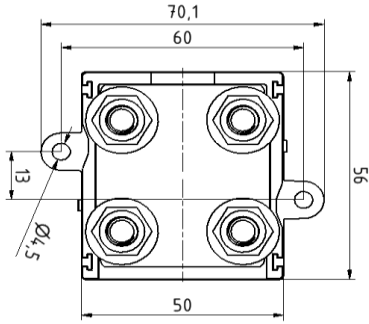


Tuotetiedot

Tuotekoodi	Tuotenimi	$I_{n\ Cu}$	$U_{n\ Cu}$
VG02-0003	Haaroitusalususta Cu 35-240 4R	560 A	750 V

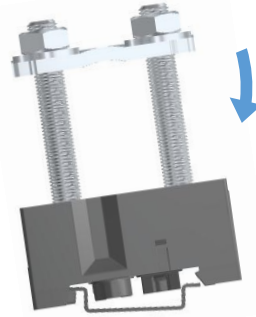
Asennus

Asennustapa **DIN-kisko- ja ruuvikiinnitys**



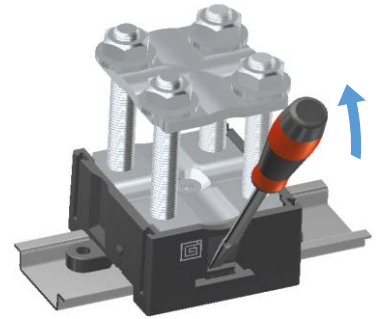
Asennus ruuvikiinnityksellä

Max. Ruuvi \varnothing 4,5



Asennus DIN-kiskoon

Aseta liitin kiskon päälle (ks. kuva). Paina, kunnes liitin lukittuu DIN-kiskoon.



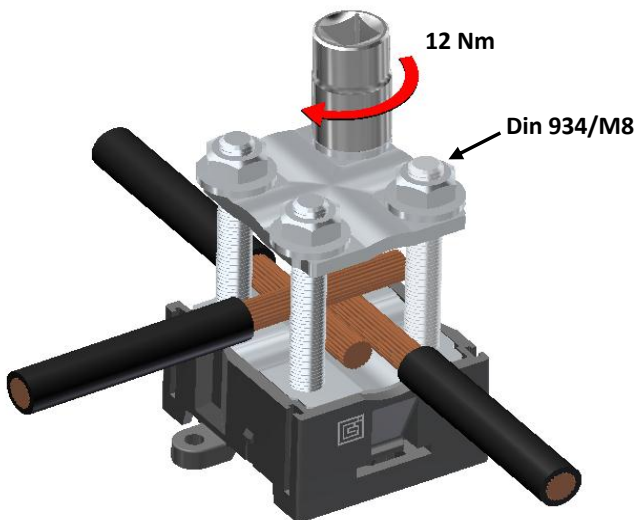
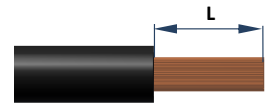
Irroitus DIN-kiskosta

Käännä luistiosa taka-asentoon ruuvimeisselillä. Nosta liittintä, kunnes liitin irtoaa DIN-kiskosta.



Kytkeä

Mutterin koko	Mutteri 1	Mutteri 2	Kiristysmomentti M	Kuorintapituus L
	M8	M8	35-240 mm ²	12 Nm
	AV1	13		
			Max. johtimen ala	240 mm ²



Haaroitusalususta käytetään kuparijohtimien kytkentään ja haaroitukseen sähkökojeistoissa ja laitteissa. Kaikki mallit voidaan kiinnittää joko ruuvilla tai DIN-kiskoon.

Huom! Asennuksessa saa käyttää ainoastaan kuparisia johtimia.

Cu- johtimien poikkipinta-ala ja määrä / liitin

2,5 mm ²	4 mm ²	6 mm ²	10 mm ²	16 mm ²	25 mm ²	35 mm ²	50 mm ²	Taulukossa olevat johtimien määrät tarkoittavat vain tehdasmaisesti asennettuja liittimiä.		
-	-	-	-	-	-	7	7			
			70 mm ²	95 mm ²	120 mm ²	150 mm ²	185 mm ²	240 mm ²	300 mm ²	400 mm ²
			6	4	4	2	2	2	-	-

Product data			
Product code	Product name	$I_{n\ Cu}$	$U_{n\ Cu}$
VG02-0003	Branching block Cu 35-240 4R	560 A	750 V

Installation

Type **DIN-rail and screw mounting**

Mounting with screw
Max. \varnothing 4,5

DIN-rail mounting
Set the connector on a DIN-rail (see picture). Push until "click".

Removing from DIN-rail
Release the lock with a screwdriver and lift the connector.

CE RoHS FI

Connection							
Nut size	Nut 1	M8	Tightening torque M	35-240 mm ²	12 Nm	Stripping length L	42-48 mm
	Sw 1	13					
			Max. cable	240 mm²			

Terminal plate is designed for branching and connecting copper conductors in distribution boards and equipment.

Note! It is only allowed to use copper conductors.

Cross-section and max. amount of Cu- conductors / connector										
2,5 mm ²	4 mm ²	6 mm ²	10 mm ²	16 mm ²	25 mm ²	35 mm ²	50 mm ²	Note! The specified max. amount of conductors refers only to industrially installed terminals.		
-	-	-	-	-	-	7	7			
			70 mm ²	95 mm ²	120 mm ²	150 mm ²	185 mm ²	240 mm ²	300 mm ²	400 mm ²
			6	4	4	2	2	2	-	-