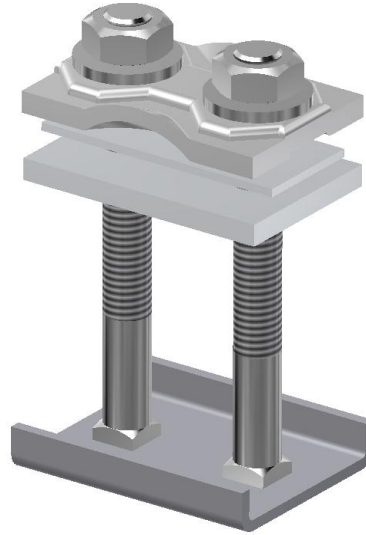


Tuotetiedot

Tuotekoodi	VE02-0004	Sähkönumero	1914190	EAN-koodi	6410019141900
Tuotenimi	Kiskoliitin KL800				
Johdin alue	Cu 2,5-185 mm ²		Kiskot 2xAl/Cu (10x40)		

Tekniset tiedot

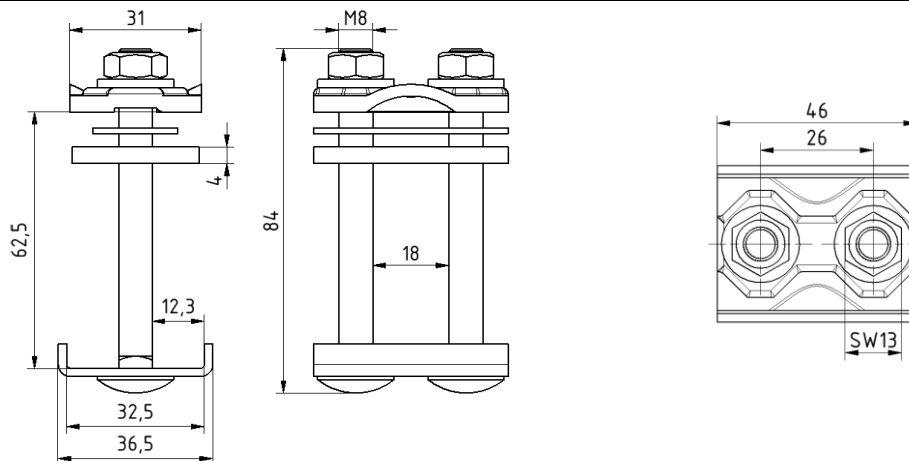
Nimellisvirta (kaapelit/ virtakiskot)	630/630	A
Kiristysmomentti	22	Nm
Max. Johdin koko	185	mm ²
Napaluku	1	



Standardi	EN 60947-7-1:1993+A1:1999
Väri/ Materiaali	Teräs ja tinapinnoitettu kupari
Kiinnitys/ Kytkeä	Ruuvi M8

Kuvaus

Kiskoliittimet on tarkoitettu lappeelleen asennettuihin kiskostoihin. Liittimiin voidaan liittää hieno- ja karkeasäikeisiä kaapeleita, taipuisia virtakiskoja ja eristämättömiä kupariliuskoja.

Mittakuva

Pakkaus

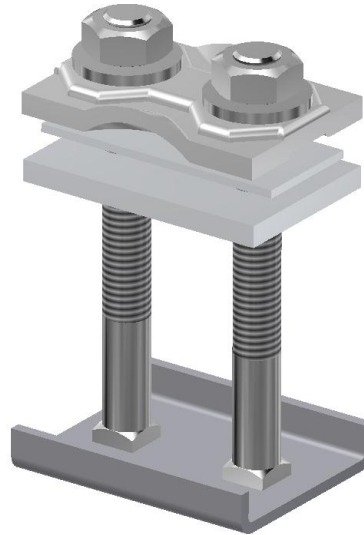
Pakkausmuoto	Laatikko	Kpl / Pakkaus	50	Paino [Kg]	11,00
Pituus [mm]	300	Leveys [mm]	200	Korkeus [mm]	200

Product data

Product code	VE02-0004	STK-code	1914190	EAN-code	6410019141900
Product name	Busbar system connectors KL800				
Wires	Cu 2,5-185 mm ²	Busbars	2xAl/Cu (10x40)		

Technical data

Nominal current (cables/ busbars)	630/630	A
Tightening torque	22	Nm
Max. Cross section	185	mm ²
Number of pole	1	

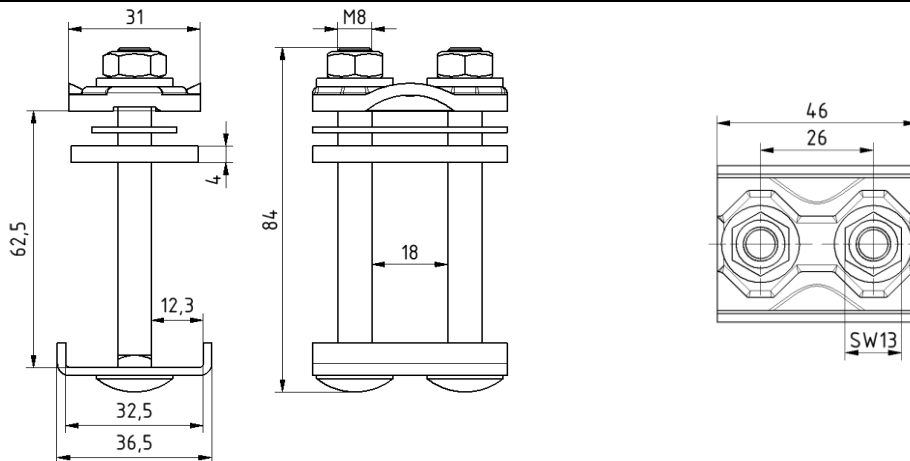


Standard	EN 60947-7-1:1993+A1:1999
Color/ Material	Steel and Tin plated copper
Mounting/ Connection	Screw M8

Description

Connectors are designed for busbar systems. These connectors can be used with different conductors and busbars. Copper cables, flexible busbars, thin stranded conductors and thick stranded conductors.

Drawing



Package

Package	Box	pcs/ package	50	Weight [Kg]	11,00
Length [mm]	300	Width [mm]	200	Height [mm]	200