

Tuotetiedot

Tuotekoodi	VC01-0005	Sähkönumero	1914193	EAN-koodi	6410019141931
Tuotenimi	OL 25-95 D=9			ETIM-luokka	EC000897
Johtimet	1xAl/Cu 25-95 mm ²				

Tekniset tiedot

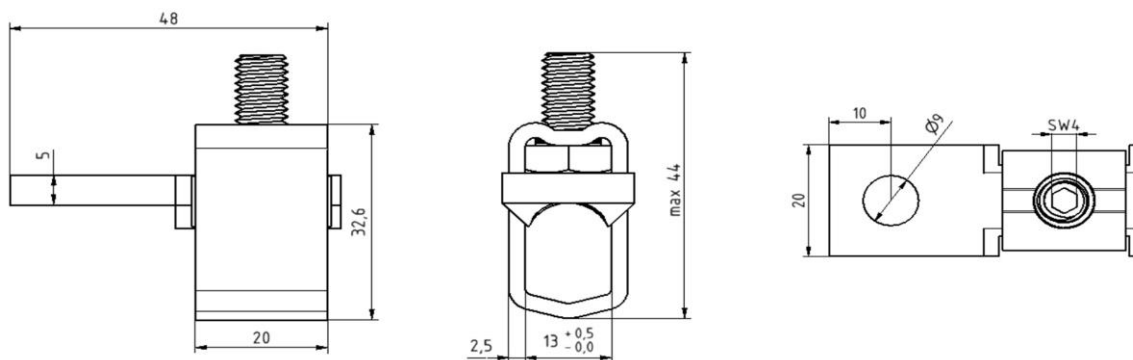
Nimellisvirta (IEC)	Cu	320	A
	Al	320	A
		-	
		-	
		-	
		-	
Napaluku		1	kpl
Max. Johdinkoko		95	mm ²
Kiristysmomentti			
	25-95 mm ²	20	Nm
		-	
		-	
		-	
Käyttölämpötila		80	°C
Paino		76	g
		-	



Standardit	UL 486E
Väri / Materiaali	Ruostumaton teräs/ Tinapinnoitettu kupari
Kiinnitys / Kytkenä	Kuusiokoloruuvi M8

Kuvaus

OL-yleisliittimet ovat tarkoitettu alumiini- ja kuparikaapeleiden liittämiseen. Liittimen kehys on ruostumatonta terästä ja liitinkisko/painin on tinapinnoitettua kuparia.

Mittakuva

Pakkaus

Pakkausmuoto	Laatikko	Kpl / Pakkaus	15	Paino [kg]	1,19
Pituus [mm]	85	Leveys [mm]	144	Korkeus [mm]	85

Ouneva Oy

Teollisuustie 21
FI-82730 Tuupovaara
Finland

www.ounevagroup.fi

www.ounevaproducts.fi

Product data

Product code	VC01-0005	STK-code	1914193	EAN-code	6410019141931
Product name	OL 25-95 D=9			ETIM class	EC000897
Wires	1xAl/Cu 25-95 mm ²				

Technical data

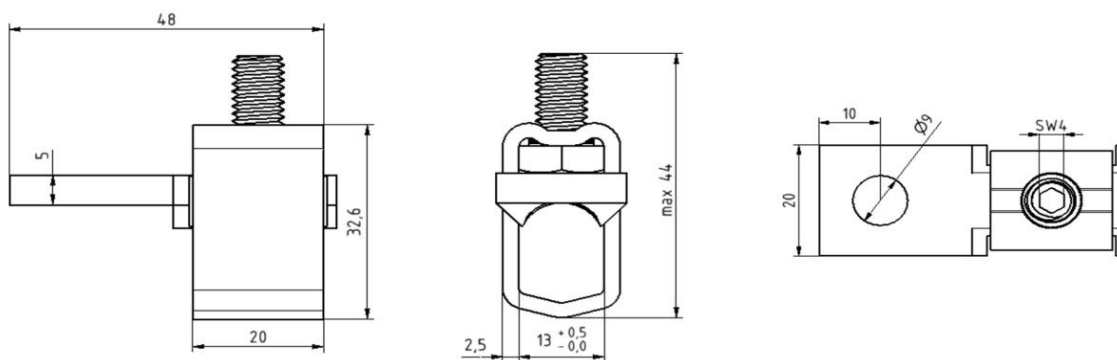
Nominal current (IEC)	Cu	320	A
	Al	320	A
		-	
		-	
		-	
Number of poles		1	pcs
Max. Cross section		95	mm ²
Tightening torque			
	25-95 mm ²	20	Nm
		-	
		-	
		-	
Operating temperature		80	°C
Weight		76	g
		-	



Standards	UL 486E
Color / Material	Stainless steel/ Tin plated copper
Mounting / Connection	Screw M8

Description

OL-connectors are designed to be used connecting aluminium and copper conductors. Frames are made of stainless steel and busbars of tin plated copper.

Drawing

Package

Package	Box	Pcs / Package	15	Weight [kg]	1,19
Length [mm]	85	Width [mm]	144	Height [mm]	85

Ouneva Oy

Teollisuustie 21
FI-82730 Tuupovaara
Finland

www.ounevagroup.fi

www.ounevaproducts.fi