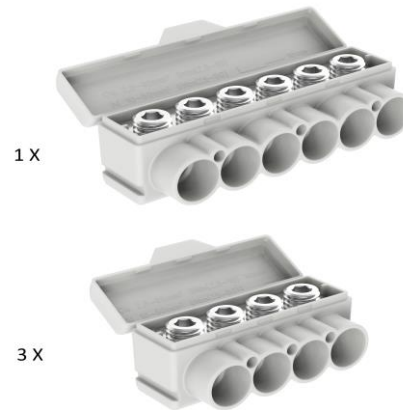


Tuotetiedot

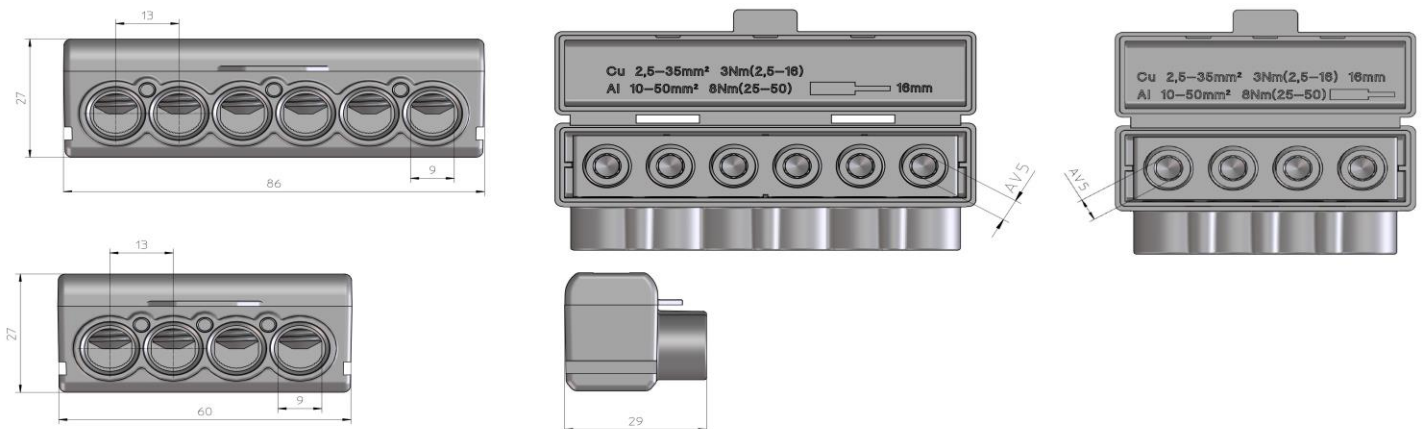
Tuotekoodi	VC02-0053	Sähkönumero	1914218	EAN-koodi	6410019142181
Tuotenimi	3kpl Al4x50/Cu4x35 + 1 kpl Al6x50/Cu6x35			ETIM-luokka	EC000897
Johtimet	Al 50 mm ² / Cu 35 mm ²				

Tekniset tiedot

Nimellisvirta (IEC)	Cu	135	A
	Al	145	A
Nimellisjännite (IEC)		1000	V
		-	
		-	
		-	
Max. Johdinkoko		50	mm ²
Kiristysmomentti			
	2,5-16 mm ²	3	Nm
	25-50 mm ²	8	Nm
		-	
		-	
Käyttölämpötila		80	°C
Paino		250	g
IP-suojaus		IP20	
Standardit	EN 61238-1:2003 ; EN 60947-7-1:2009		
Väri / Materiaali	Harmaa kotelo RAL 7035/ PA66, Tinapinnoitettu alumiininen liitinosa		
Kiinnitys / KytKentä	Vapaasti kaapelissa		


Kuvaus

Liitinpakkaus sisältää kolme Al4x50/Cu4x35 liittintä ja yhden Al6x50/Cu6x35 liittimen.

Mittakuva

Pakkaus

Pakkausmuoto	Laatikko	Kpl / Pakkaus	1	Paino [kg]	0,25
Pituus [mm]	120	Leveys [mm]	130	Korkeus [mm]	100

Ouneva Oy

Teollisuustie 21
FI-82730 Tuupovaara
Finland

Tel. +358 400 179 750
info@ouneva.fi

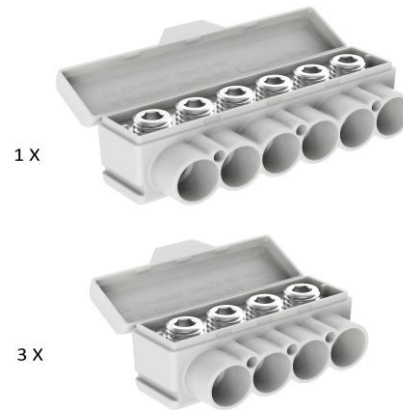
www.ounevagroup.fi
www.ounevaproducts.fi

Product data

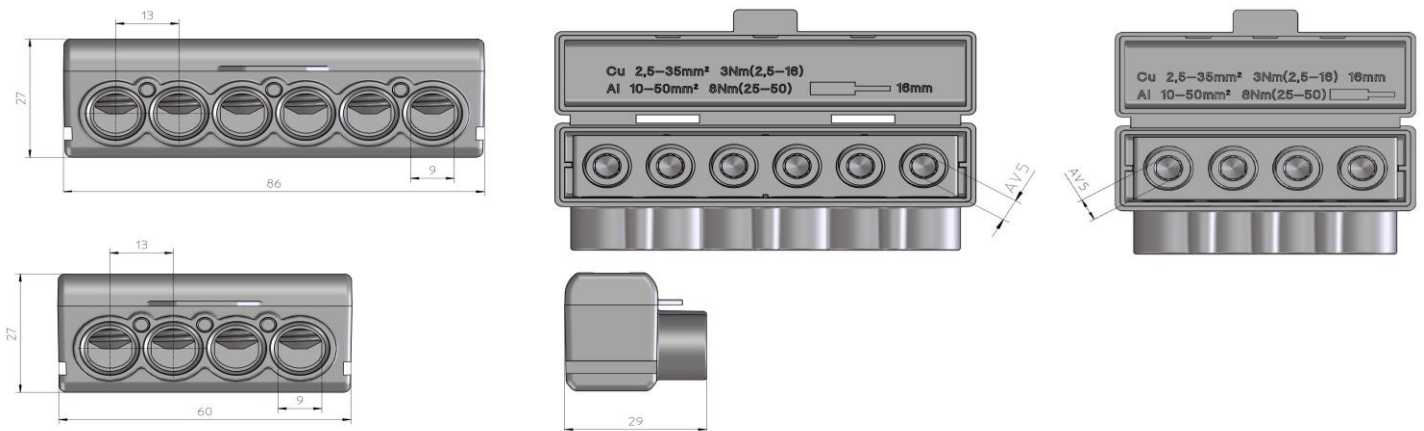
Product code	VC02-0053	STK-code	1914218	EAN-code	6410019142181
Product name	3pcs Al4x50/Cu4x35 + 1 pce Al6x50/Cu6x35			ETIM class	EC000897
Wires	Al 50 mm ² / Cu 35 mm ²				

Technical data

Nominal current (IEC)	Cu	135	A
	Al	145	A
Nominal voltage (IEC)		1000	V
		-	
		-	
		-	
Max. Cross section		50	mm ²
Tightening torque			
	2,5-16 mm ²	3	Nm
	25-50 mm ²	8	Nm
		-	
		-	
Max. Operating temperature		80	°C
Weight		250	g
IP-protection		IP20	
Standards	EN 61238-1:2003 ; EN 60947-7-1:2009		
Color / Material	Grey Housing RAL 7035/PA66, Tin plated Aluminium		
Mounting / Connection	On cable		


Description

Connector package includes three pieces of Al4x50/Cu4x35 connectors and one piece of Al6x50/Cu6x35 connector.

Drawing

Package

Package	Box	Pcs / Package	1	Weight [kg]	0,25
Length [mm]	120	Width [mm]	130	Height [mm]	100

Ouneva Oy

Teollisuustie 21
FI-82730 Tuupovaara
Finland

Tel. +358 400 179 750
info@ouneva.fi

www.ounevagroup.fi
www.ounevaproducts.fi