

Tuotetiedot

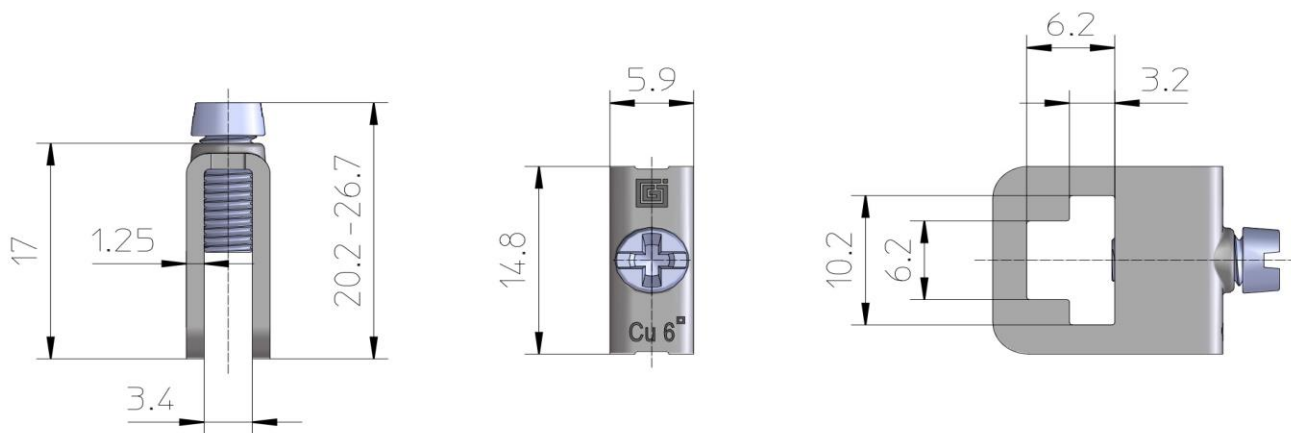
Tuotekoodi	VI06-0137	Sähkönumero	1914220	EAN-koodi	6410019142204
Tuotenimi	Tunneliliitin Cu 0,75-6 mm ² 6x6 (Ristipääruuvi, Pozidriv)			ETIM-luokka	EC000901
Johtimet	Cu 0,75-6 mm ²				

Tekniset tiedot

		-	
		-	
		-	
		-	
		-	
		-	
		-	
Napaluku		1	kpl
Max. Johdinkoko		6	mm ²
Kiristysmomentti			
	0,75-6 mm ²	1,2	Nm
		-	
		-	
		-	
		-	
Paino		5	g
		-	
		-	
Väri / Materiaali	Sinkitty teräs		
Kiinnitys / KytKentä	Ruuvikiinnitys 6x6 Cu-kiskoon		


Kuvaus

Tunneliliitin soveltuu Cu-johtimien kytkentöihin. Asennetaan kuparikiskoon ruuvikiinnityksellä. Tunneliitin on N- ja PE-kiskojen lisätarvike.

Mittakuva

Pakkaus

Pakkausmuoto	Laatikko	Kpl / Pakkaus	500	Paino [kg]	2,55
Pituus [mm]	176	Leveys [mm]	141	Korkeus [mm]	80

Ouneva Oy

Teollisuustie 21
 FI-82730 Tuupovaara
 Finland

Tel. +358 400 179 750
info@ouneva.fi

www.ounevagroup.fi
www.ounevaproducs.fi

Product data

Product code	VI06-0137	STK-code	1914220	EAN-code	6410019142204
Product name	Pillar terminal Cu 0,75-6 mm ² 6x6 (Cross recess, Pozidriv)			ETIM class	EC000901
Wires	Cu 0,75-6 mm ²				

Technical data

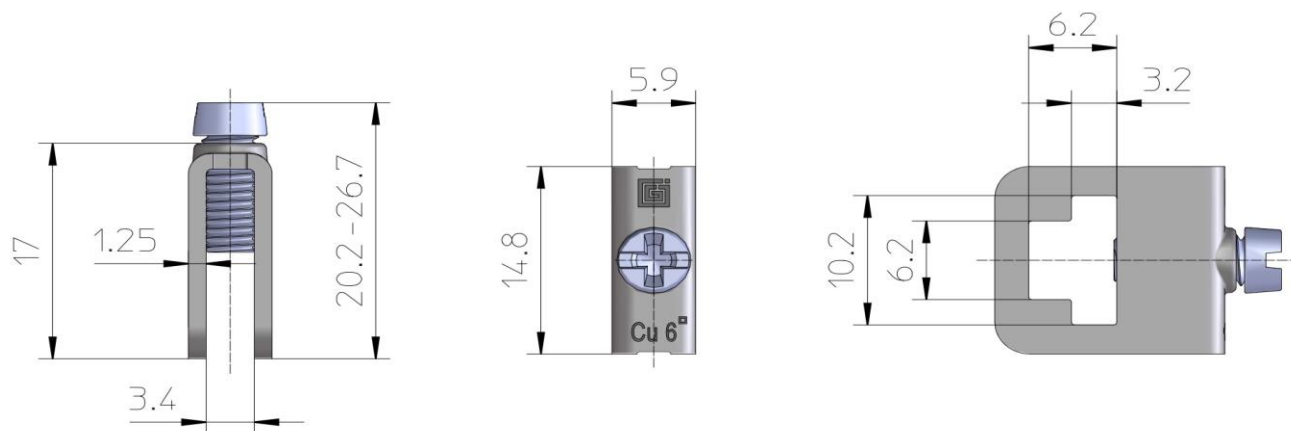
		-	
		-	
		-	
		-	
		-	
		-	
		-	
Number of poles		1	pcs
Max. Cross section		6	mm ²
Tightening torque			
	0,75-6 mm ²	1,2	Nm
		-	
		-	
		-	
		-	
Weight		5	g
		-	



Color / Material	Zinc plated steel
Mounting / Connection	Screw mounting to 6x6 Cu busbar

Description

Pillar terminal can be used with copper conductors. It's mounted to copper busbar. Pillar terminal is accessory for N- and PE busbars.

Drawing

Package

Package	Box	Pcs / Package	500	Weight [kg]	2,55
Length [mm]	176	Width [mm]	141	Height [mm]	80

Ouneva Oy

Teollisuustie 21
 FI-82730 Tuupovaara
 Finland

Tel. +358 400 179 750
info@ouneva.fi

www.ounevagroup.fi
www.ounevaproducts.fi