

Tuotetiedot

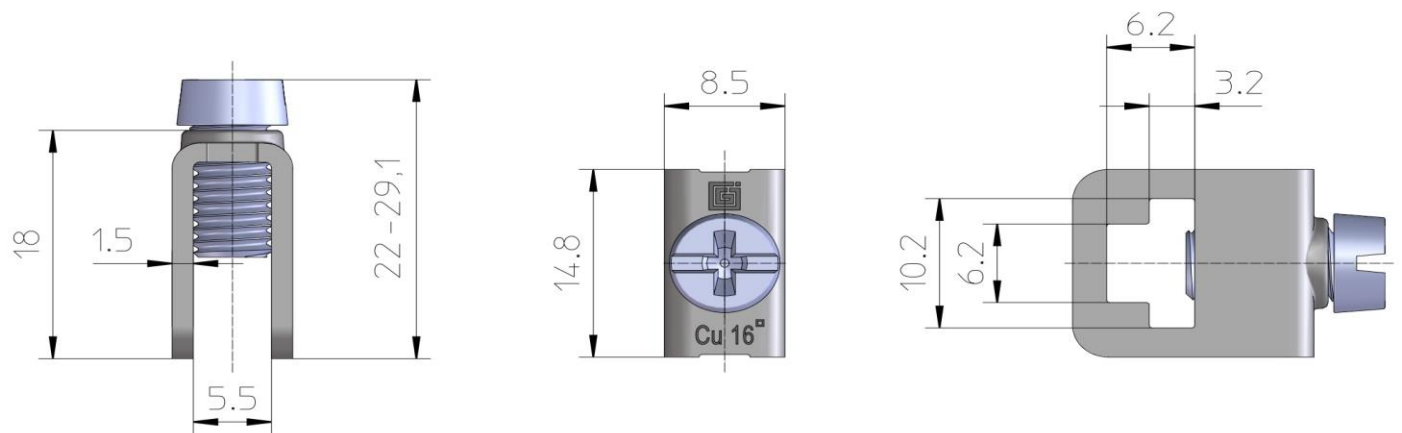
Tuotekoodi	VI06-0138	Sähkönumero	1914221	EAN-koodi	6410019142211
Tuotenimi	Tunneliliitin Cu 0,75-16 mm ² 6x6 (Ristipääruuvi, Pozidriv)			ETIM-luokka	EC000901
Johtimet	Cu 0,75-16 mm ²				

Tekniset tiedot

	-	
	-	
	-	
	-	
	-	
	-	
	-	
Napaluku	1	kpl
Max. Johdinkoko	16	mm ²
Kiristysmomentti		
	0,75-16 mm ²	2,5 Nm
	-	
	-	
	-	
	-	
Paino	8	g
	-	
	-	
Väri / Materiaali	Sinkitty teräs	
Kiinnitys / KytKentä	Ruuvikiinnitys 6x6 Cu-kiskoon	


Kuvaus

Tunneliliitin soveltuu Cu-johtimien kytkentöihin. Asennetaan kuparikiskoon ruuvikiinnityksellä. Tunneliitin on N- ja PE-kiskojen lisätarvike.

Mittakuva

Pakkaus

Pakkausmuoto	Laatikko	Kpl / Pakkaus	500	Paino [kg]	3,18
Pituus [mm]	176	Leveys [mm]	141	Korkeus [mm]	80

Ouneva Oy

Teollisuustie 21
 FI-82730 Tuupovaara
 Finland

Tel. +358 400 179 750
info@ouneva.fi

www.ounevagroup.fi
www.ounevaproducts.fi

