

Tuotetiedot

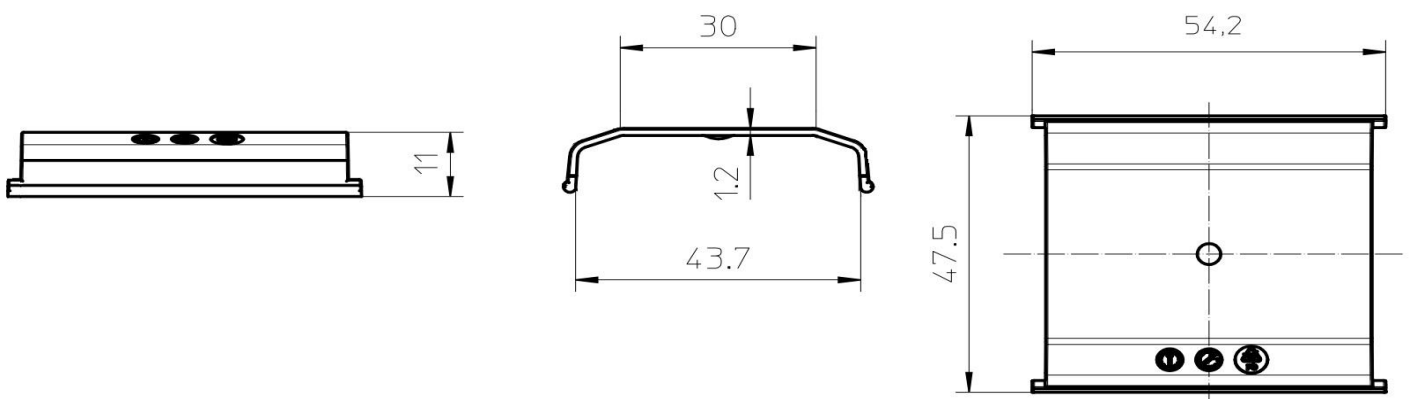
Tuotekoodi	OD02-0728	Sähkönumero	1914231	EAN-koodi	6410019142310
Tuotenimi	Kosketussuoja N/PE kiskoille K1/K2 N/PE 80			ETIM-luokka	EC002848

Tekniset tiedot

	-
	-
	-
	-
	-
	-
	-
	-
	-
	-
	-
	-
	-
	-
	-
	-
	-
	-
	-
Käyttölämpötila	80 °C
Paino	6 g
	-
	-
Väri / Materiaali	Kirkas / PC
Kiinnitys / KytKentä	Tuettu


Kuvaus

Polykarbonaatista valmistettu kosketussuoja N/PE-kiskoille. Yhteensopiva VI05-0181 -kiskoston kanssa.

Mittakuva

Pakkaus

Pakkausmuoto	Laatikko	Kpl / Pakkaus	25	Paino [kg]	0,16
Pituus [mm]	145	Leveys [mm]	85	Korkeus [mm]	85

Ouneva Oy

Teollisuustie 21
FI-82730 Tuupovaara
Finland

Tel. +358 400 179 750
info@ouneva.fi

www.ounevagroup.fi
www.ounevaproducts.fi

Product data

Product code	OD02-0728	STK-code	1914231	EAN-code	6410019142310
Product name	Finger guard for N/PE K1/K2 for N/PE 80			ETIM class	EC002848

Technical data

	-	
	-	
	-	
	-	
	-	
	-	
	-	
	-	
	-	
	-	
	-	
	-	
	-	
	-	
	-	
	-	
	-	
	-	
	-	
	-	
	-	
Max. Operating temperature	80	°C
Weight	6	g
	-	



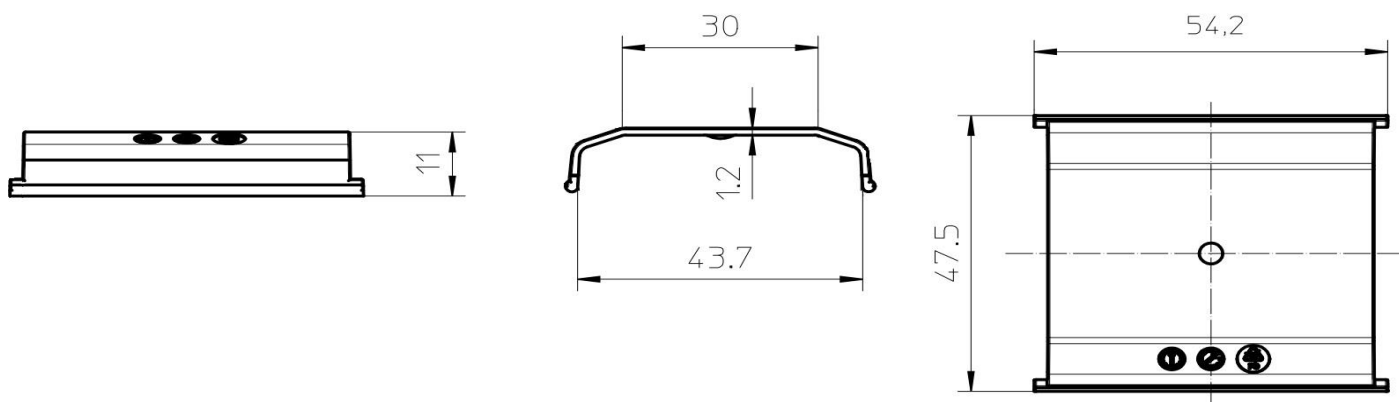
Color / Material **Clear / PC**

Mounting / Connection **Fitting**

Description

N/PE busbar system cover made of polycarbonate. Suitable for VI05-0181.

Drawing



Package

Package	Box	Pcs / Package	25	Weight [kg]	0,16
Length [mm]	145	Width [mm]	85	Height [mm]	85

Ouneva Oy
Teollisuustie 21
FI-82730 Tuupovaara
Finland

Tel. +358 400 179 750
info@ouneva.fi

www.ounevagroup.fi
www.ounevaproducts.fi