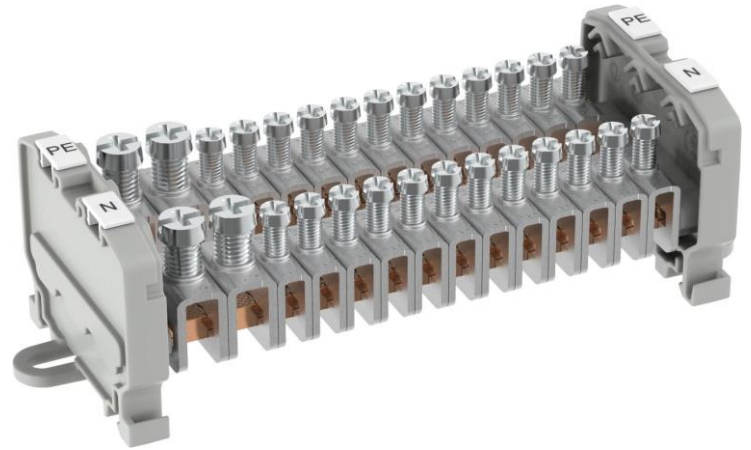


**Tuotetiedot**

Tuotekoodi	<b>VI05-0178</b>	Sähkönumero	<b>1914254</b>	EAN-koodi	<b>6410019142549</b>
Tuotenimi	<b>Nollakisko K2 126 5x5 (2x 0,75-16 / 12x 0,75-6 mm<sup>2</sup>)</b>			ETIM-luokka	<b>EC001470</b>
Johtimet	<b>Cu 2x 0,75-16 / 12x 0,75-6 mm<sup>2</sup></b>				

**Tekniset tiedot**

Nimellisvirta (IEC)	Cu	<b>82</b>	A
		-	
Nimellisjännite (IEC)		<b>600</b>	V
		-	
		-	
Napaluku		<b>2</b>	kpl
Max. Johdinkoko		<b>16</b>	mm <sup>2</sup>
Kiristysmomentti			
	0,75-6 mm <sup>2</sup>	<b>1,2</b>	Nm
	0,75-16 mm <sup>2</sup>	<b>3</b>	Nm
		-	
		-	
Käyttölämpötila		<b>80</b>	°C
Paino		<b>211</b>	g
		-	

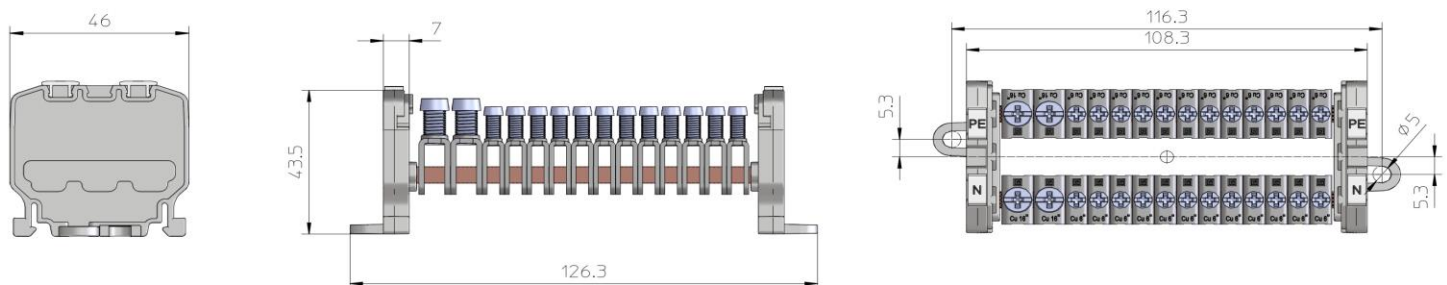


Väri / Materiaali **Kotelo PA66, Sinkitty teräs, Kupari**

Kiinnitys / KytKentä **Ruuvi**

**Kuvaus**

N/PE-kiskojen käyttökohteita ovat keskuksien ja kojeistojen nolla- ja suojavaadoitukset. Kiskotot asennetaan ruuvilla tai DIN-kiskoon. Lisävarusteina saatavilla myös kosketussuoja (OD02-0730) ja merkintätuki (OD02-0735).

**Mittakuva**

**Pakkaus**

Pakkausmuoto	<b>Laatikko</b>	Kpl / Pakkaus	<b>8</b>	Paino [kg]	<b>1,74</b>
Pituus [mm]	<b>210</b>	Leveys [mm]	<b>155</b>	Korkeus [mm]	<b>105</b>

**Ouneva Oy**

Teollisuustie 21  
FI-82730 Tuupovaara  
Finland

Tel. +358 400 179 750  
[info@ouneva.fi](mailto:info@ouneva.fi)

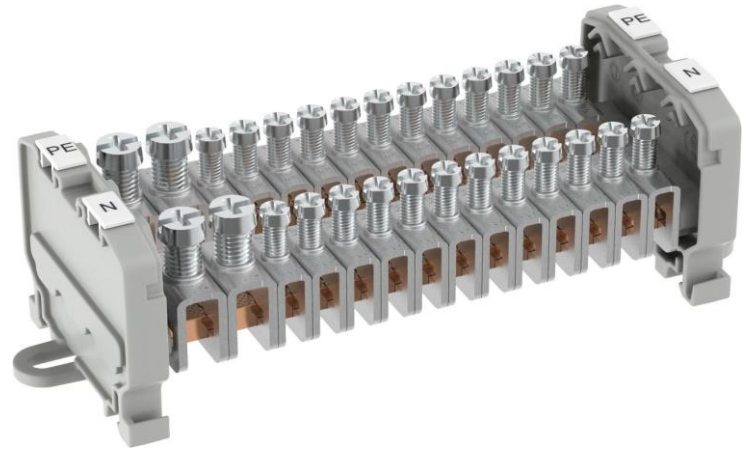
[www.ounevagroup.fi](http://www.ounevagroup.fi)  
[www.ounevaproducs.fi](http://www.ounevaproducs.fi)

**Product data**

Product code	<b>VI05-0178</b>	STK-code	<b>1914254</b>	EAN-code	<b>6410019142549</b>
Product name	N/PE K2 126 5x5 2x16/12x6			ETIM class	<b>EC001470</b>
Wires	Cu 2x 0,75-16 / 12x 0,75-6 mm <sup>2</sup>				

**Technical data**

Nominal current (IEC)	Cu	<b>82</b>	A
		-	
Nominal voltage (IEC)		<b>600</b>	V
		-	
		-	
Number of poles		<b>2</b>	pcs
Max. Cross section		<b>16</b>	mm <sup>2</sup>
Tightening torque			
	0,75-6 mm <sup>2</sup>	<b>1,2</b>	Nm
	0,75-16 mm <sup>2</sup>	<b>3</b>	Nm
		-	
		-	
Max. Operating temperature		<b>80</b>	°C
Weight		<b>211</b>	g
		-	

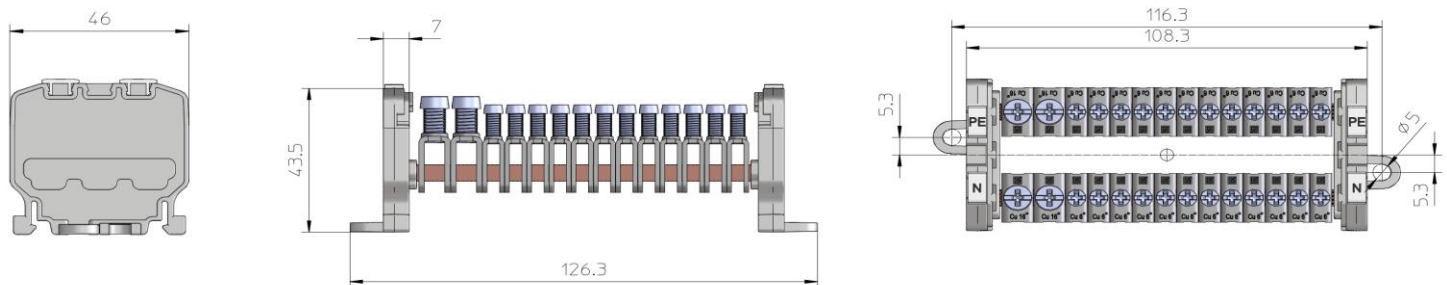


Color / Material **Housing of PA66, Zinc plated steel, Copper**

Mounting / Connection **Screw**

**Description**

N/PE-busbars are used in switchgears and other systems for neutral and safety grounding. Supports can be mounted with screws or DIN-rail. Marking support (OD02-0735) and finger guard (OD02-0730) are available separately as accessory.

**Drawing**

**Package**

Package	<b>Box</b>	Pcs / Package	<b>8</b>	Weight [kg]	<b>1,74</b>
Length [mm]	<b>210</b>	Width [mm]	<b>155</b>	Height [mm]	<b>105</b>

**Ouneva Oy**

Teollisuustie 21  
FI-82730 Tuupovaara  
Finland

Tel. +358 400 179 750  
[info@ouneva.fi](mailto:info@ouneva.fi)

[www.ounevagroup.fi](http://www.ounevagroup.fi)  
[www.ounevaproducts.fi](http://www.ounevaproducts.fi)