

Tuotetiedot

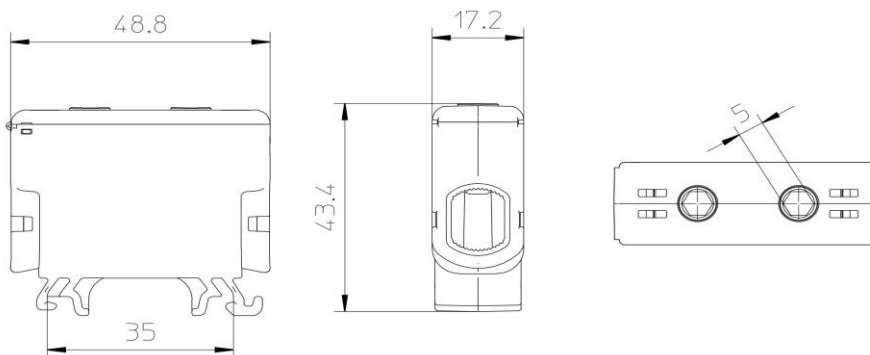
Tuotekoodi	VC05-0380	Sähkönumero	1914264	EAN-koodi	6410019142648
Tuotenimi	OTL Lite liitin 1xAl/Cu 1,5-50mm ² (Harmaa)			ETIM-luokka	EC000897
Johtimet	1xAl/Cu 1,5-50 mm ²				

Tekniset tiedot

Nimellisvirta (IEC)	Cu	160	A
	Al	145	A
Nimellisjännite (IEC)		1000	V
		-	
		-	
		-	
Napaluku		1	kpl
Max. Johdinkoko		50	mm ²
Kiristysmomentti			
	1,5-2,5 mm ² (14-16 AWG)	1,5	Nm
	4-10 mm ² (8-12 AWG)	5	Nm
	16-50 mm ² (1/0-6 AWG)	10	Nm
		-	
		-	
Käyttölämpötila		80	°C
Paino		37	g
IP-suojaus		IP20	
Standardit	EN 61238-1; EN60947-7-1		
Väri / Materiaali	Harmaa RAL 7035/ PA66-V0		
Kiinnitys / Kytkenä	DIN-kiskokiinnitys		


Kuvaus

OTL-yleisliittimet ovat tarkoitettu alumiini- ja kuparikaapeleiden liittämiseen ja haaroittamiseen. Liitinrunko on tinapinoitettua alumiinia. Kotelointi on valmistettu polyamidista. Sisältää 50 kpl VC05-0296 -liitintä.

Mittakuva

Pakkaus

Pakkausmuoto	Laatikko	Kpl / Pakkaus	50	Paino [kg]	1,60
Pituus [mm]	210	Leveys [mm]	155	Korkeus [mm]	105

Ouneva Oy

Teollisuustie 21
FI-82730 Tuupovaara
Finland

www.ounevagroup.fi
www.ounevaproducts.fi

Product data

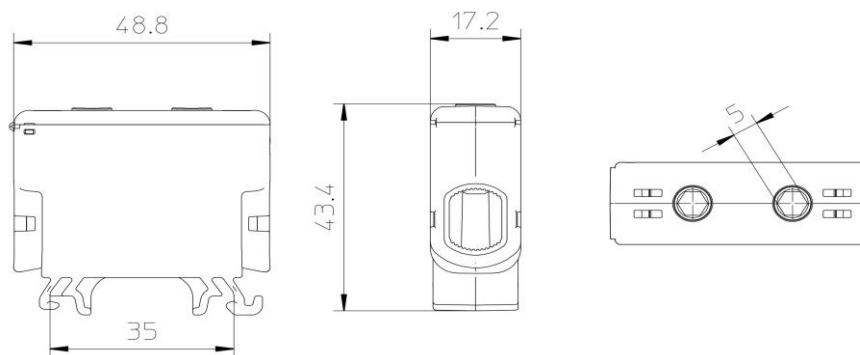
Product code	VC05-0380	STK-code	1914264	EAN-code	6410019142648
Product name	OTL Lite connector 1xAU/Cu 1,5-50mm ² (Grey)			ETIM class	EC000897
Wires	1xAU/Cu 1,5-50 mm ²				

Technical data

Nominal current (IEC)	Cu	160	A
	Al	145	A
Nominal voltage (IEC)		1000	V
		-	
		-	
		-	
Number of poles		1	pcs
Max. Cross section		50	mm ²
Tightening torque	1,5-2,5 mm ² (14-16 AWG)	1,5	Nm
	4-10 mm ² (8-12 AWG)	5	Nm
	16-50 mm ² (1/0-6 AWG)	10	Nm
		-	
		-	
Operating temperature		80	°C
Weight		37	g
IP-protection		IP20	
Standards	EN 61238-1; EN60947-7-1		
Color / Material	Grey RAL 7035/ PA66-V0		
Mounting / Connection	DIN-rail mounting		


Description

OTL-connectors are designed for connecting and branching aluminium and copper conductors. The body is made of tin plated aluminium. Housing is made of polyamide. Box contains 50 pcs of VC05-0296.

Drawing

Package

Package	Box	Pcs / Package	50	Weight [kg]	1,60
Length [mm]	210	Width [mm]	155	Height [mm]	105

Ouneva Oy

Teollisuustie 21
FI-82730 Tuupovaara
Finland

www.ounevagroup.fi

www.ounevaproducts.fi