

**Tuotetiedot**

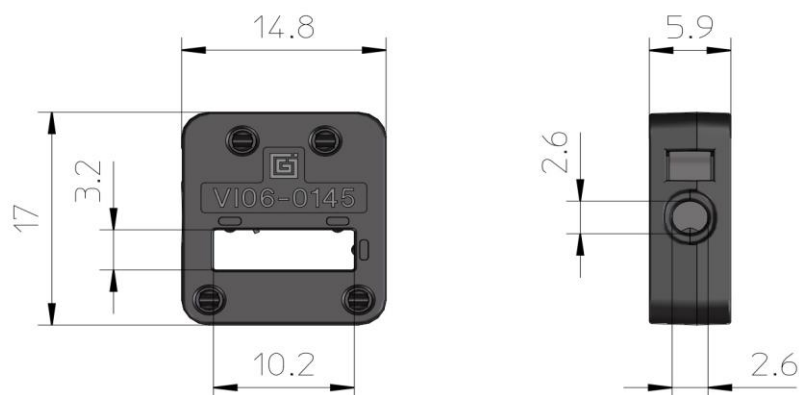
Tuotekoodi	<b>VI06-0145</b>	Sähkönumero	<b>1914276</b>	EAN-koodi	<b>6410019142761</b>
Tuotenimi	Jousiliitin Cu 0,75-4 mm <sup>2</sup> 3x10 kiskolle			ETIM-luokka	<b>EC000901</b>
Johtimet	Solid Cu 0,75-4 mm <sup>2</sup>				

**Tekniset tiedot**

Nimellisvirta (IEC)	Cu	<b>26</b>	A
		-	
Nimellisjännite (IEC)		<b>500</b>	V
		-	
		-	
		-	
Napaluku		<b>1</b>	kpl
Max. Johdinkoko		<b>4</b>	mm <sup>2</sup>
		-	
		-	
		-	
Käyttölämpötila		<b>85</b>	°C
Paino		<b>1</b>	g
		-	
Väri / Materiaali	<b>Harmaa RAL 7035/ PA66</b>		
Kiinnitys / Kytkenä	<b>Kiskokiinnitys</b>		


**Kuvaus**

Jousiliitin soveltuu Cu-johtimien kytkentöihin. Asennetaan suoraan kuparikiskoon. Jousiliitin on N- ja PE-kiskojen lisätarvike.

**Mittakuva**

**Pakkaus**

Pakkausmuoto	<b>Laatikko</b>	Kpl / Pakkaus	<b>100</b>	Paino [kg]	<b>0,15</b>
Pituus [mm]	<b>145</b>	Leveys [mm]	<b>85</b>	Korkeus [mm]	<b>85</b>

**Ouneva Oy**

Teollisuustie 21  
FI-82730 Tuupovaara  
Finland

Tel. +358 400 179 750  
[info@ouneva.fi](mailto:info@ouneva.fi)

[www.ounevagroup.fi](http://www.ounevagroup.fi)  
[www.ounevaproducts.fi](http://www.ounevaproducts.fi)

**Product data**

Product code	<b>VI06-0145</b>	STK-code	<b>1914276</b>	EAN-code	<b>6410019142761</b>
Product name	Push-in connector Cu 0,75-4 mm <sup>2</sup> for 3x10 busbar			ETIM class	<b>EC000901</b>
Wires	Solid Cu 0,75-4 mm <sup>2</sup>				

**Technical data**

Nominal current (IEC)	Cu	<b>26</b>	A
		-	
Nominal voltage (IEC)		<b>500</b>	V
		-	
		-	
		-	
Number of poles		<b>1</b>	pcs
Max. Cross section		<b>4</b>	mm <sup>2</sup>
		-	
		-	
		-	
Max. Operating temperature		<b>85</b>	°C
Weight		<b>1</b>	g
		-	

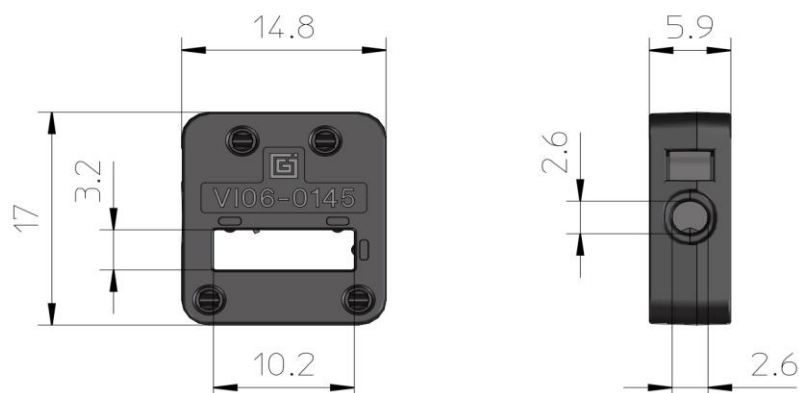


Color / Material **Grey RAL 7035/ PA66**

Mounting / Connection **On busbar**

**Description**

Push-in terminal can be used with copper conductors. It's mounted to copper busbar. Pillar terminal is accessory for N- and PE busbars.

**Drawing**

**Package**

Package	<b>Box</b>	Pcs / Package	<b>100</b>	Weight [kg]	<b>0,15</b>
Length [mm]	<b>145</b>	Width [mm]	<b>85</b>	Height [mm]	<b>85</b>

**Ouneva Oy**

Teollisuustie 21  
FI-82730 Tuupovaara  
Finland

Tel. +358 400 179 750  
[info@ouneva.fi](mailto:info@ouneva.fi)

[www.ounevagroup.fi](http://www.ounevagroup.fi)  
[www.ounevaproducts.fi](http://www.ounevaproducts.fi)