

Tuotetiedot

Tuotekoodi	VC05-0243	Sähkönumero	1914280	EAN-koodi	6410019142808
Tuotenimi	OTL PEN-liitin 2xAl/Cu 1,5-50mm ² (KeVi/Sininen)			ETIM-luokka	EC000897
Johtimet	2xAl/Cu 1,5-50 mm ²				

Tekniset tiedot

Nimellisvirta (IEC)	Cu	320	A
	Al	290	A
Nimellisjännite (IEC)	1000 V AC / 1500 V DC		
		-	
		-	
Napaluku		1	kpl
Max. Johdinkoko		50	mm ²
Kivistysmomentti			
	1,5-2,5 mm ²	1,5	Nm
	4-10 mm ²	5	Nm
	16-50 mm ²	10	Nm
Min. Asennuslämpötila		+5	°C
Käyttölämpötila		-25...+80	°C
Paino		90	g
IP-suojaus		IP20	

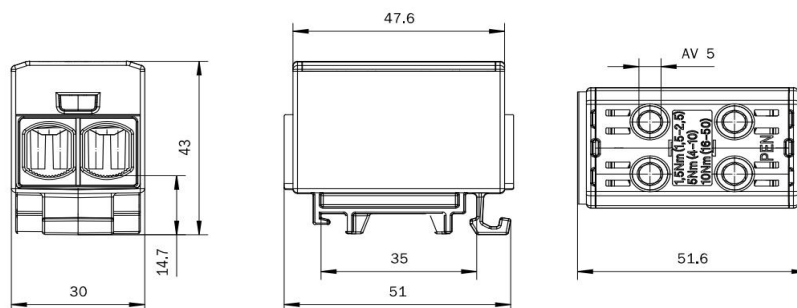


Väri / Materiaali **Harmaa kotelo RAL 7035/PA66-V0**

Kiinnitys / Kytkenä **DIN-kiskokiinnitys**

Kuvaus

OTL-yleisliittimet ovat tarkoitettu alumiini- ja kuparikaapeleiden liittämiseen ja haaroittamiseen. Liitinsuora on tinapinnoitettua alumiinia. Kotelo on valmistettu UL94 V0 -luokan polyamidista. Valmistettu Suomessa.

Mittakuva

Pakkaus

Pakkausmuoto	Laatikko	Kpl / Pakkaus	54	Paino [kg]	5,00
Pituus [mm]	285	Leveys [mm]	180	Korkeus [mm]	115

Ouneva Oy

Teollisuustie 21
FI-82730 Tuupovaara
Finland

www.ounevagroup.fi

www.ounevaproducs.fi

Product data

Product code	VC05-0243	STK-code	1914280	EAN-code	6410019142808
Product name	OTL PEN-connector 2xAl/Cu 1,5-50mm ² (Ye/Gr/Blue)			ETIM class	EC000897
Wires	2xAl/Cu 1,5-50 mm ²				

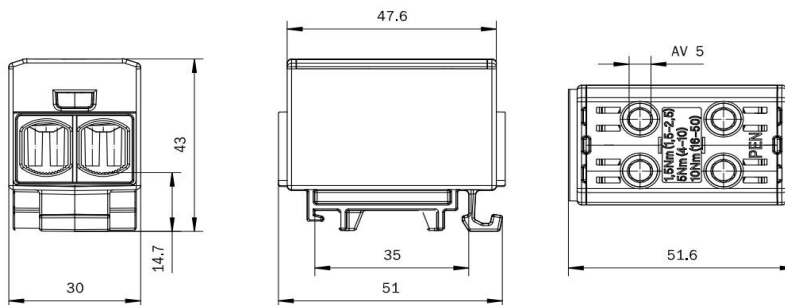
Technical data

Nominal current (IEC)	Cu	320	A
	Al	290	A
Nominal voltage (IEC)	1000 V AC / 1500 V DC		
		-	
		-	
Number of poles	1	pcs	
Max. Cross section	50	mm ²	
Tightening torque		-	
	1,5-2,5 mm ²	1,5	Nm
	4-10 mm ²	5	Nm
	16-50 mm ²	10	Nm
Min. installation temperature	+5	°C	
Operating temperature	-25...+80	°C	
Weight	90	g	
IP-protection	IP20		


 Color / Material **Grey Housing RAL 7035/PA66-V0**

 Mounting / Connection **DIN-rail mounting**
Description

OTL-connectors are designed for connecting and branching aluminium and copper conductors. The body is made of tin plated aluminium. Housing is made of UL94 V0 class polyamide. Made in Finland.

Drawing

Package

Package	Box	Pcs / Package	54	Weight [kg]	5,00
Length [mm]	285	Width [mm]	180	Height [mm]	115

Ouneva Oy

Teollisuustie 21
FI-82730 Tuupovaara
Finland

www.ounevagroup.fi
www.ounevaproducts.fi