

Tuotetiedot

Tuotekoodi	VC05-0360	Sähkönumero	1914281	EAN-koodi	6410019142815
Tuotenimi	OTL-liitin 2xAl/Cu 6-95mm ² (PEN)	ETIM-luokka	EC000276		
Johtimet	2xAl/Cu 6-95mm ²				

Tekniset tiedot

Nimellisvirta (IEC)	Cu	245	A
	Al	220	A
Nimellisjännite (IEC)		1000	V
		-	
		-	
		-	
Napaluku		1	kpl
Max. Johdinkoko		95	mm ²
Kiristysmomentti			
	6-25 mm ² (3-10 AWG)	12	Nm
	35-95 mm ² (4/0-2 AWG)	22	Nm
		-	
		-	
Käyttölämpötila		80	°C
Paino		125	g
IP-suojaus		IP20	

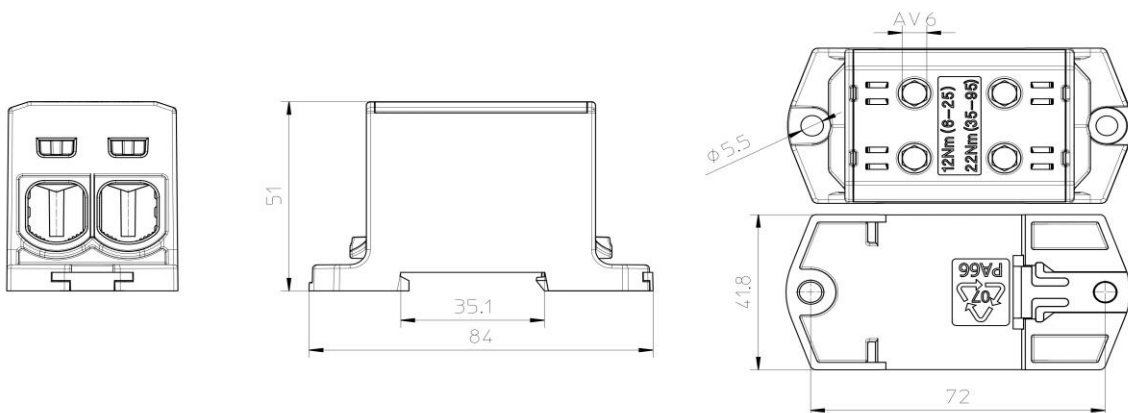


Väri / Materiaali **Harmaa kotelo RAL 7035/ PA66-V0, Tinapinnoitettu alumiininen liitinosa**

Kiinnitys / Kytkenä **DIN-kiskokiinnitys ja ruuvikiinnitys M5**

Kuvaus

OTL-yleisliittimet ovat tarkoitettu alumiini- ja kuparikaapeleiden liittämiseen ja haaroittamiseen. Liitinsuora on tinapinnoitettua alumiinia. Kotelo on valmistettu UL94 V0-luokan polyamidista.

Mittakuva

Pakkaus

Pakkausmuoto	Laatikko	Kpl / Pakkaus	15	Paino [kg]	1,80
Pituus [mm]	210	Leveys [mm]	155	Korkeus [mm]	105

Ouneva Oy

Teollisuustie 21
 FI-82730 Tuupovaara
 Finland

Tel. +358 400 179 750
info@ouneva.fi

www.ounevagroup.fi
www.ounevaproducts.fi

Product data

Product code	VC05-0360	STK-code	1914281	EAN-code	6410019142815
Product name	OTL-connector 2xAl/Cu 6-95mm² (PEN)			ETIM class	EC000276
Wires	2xAl/Cu 6-95mm²				

Technical data

Nominal current (IEC)	Cu	245	A
	Al	220	A
Nominal voltage (IEC)		1000	V
		-	
		-	
		-	
Number of poles		1	pcs
Max. Cross section		95	mm ²
Tightening torque			
	6-25 mm ² (3-10 AWG)	12	Nm
	35-95 mm ² (4/0-2 AWG)	22	Nm
		-	
		-	
Max. Operating temperature		80	°C
Weight		125	g
IP-protection		IP20	

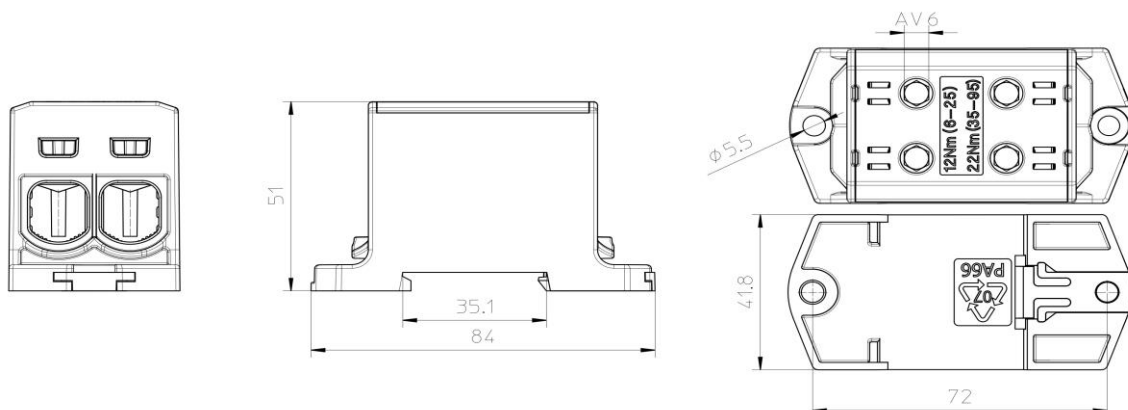


Color / Material **Grey Housing RAL 7035/PA66-V0, Tin plated Aluminium**

Mounting / Connection **DIN-rail and screw (M5) mounting**

Description

OTL-connectors are designed for connecting and branching aluminium and copper conductors. The body is made of tin plated aluminium. Housing is made of UL94 V0 class polyamide.

Drawing

Package

Package	Box	Pcs / Package	15	Weight [kg]	1,80
Length [mm]	210	Width [mm]	155	Height [mm]	105

Ouneva Oy

Teollisuustie 21
 FI-82730 Tuupovaara
 Finland

Tel. +358 400 179 750
info@ouneva.fi

www.ounevagroup.fi
www.ounevaproducts.fi