

Tuotetiedot

Tuotekoodi	VC05-0362	Sähkönumero	1914283	EAN-koodi	6410019142839
Tuotenimi	OTL-liitin 2xAl/Cu 35-240mm ² (PEN)			ETIM-luokka	EC000897
Johtimet	2xAl/Cu 35-240 mm ²				

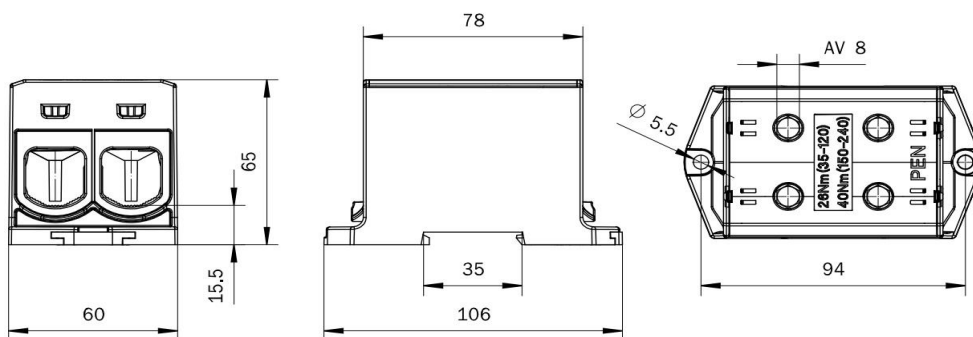
Tekniset tiedot

Nimellisvirta (IEC)	Cu	850	A
	Al	380	A
Nimellisjännite (IEC)	1000 V AC / 1500 V DC		
		-	
		-	
Napaluku		1	kpl
Max. Johdinkoko		240	mm ²
Kivistysmomentti			
	35-120 mm ²	26	Nm
	150-240 mm ²	40	Nm
		-	
		-	
Min. Asennuslämpötila		+5	°C
Käyttölämpötila		-25...+80	°C
Paino		340	g
IP-suojaus		IP20	


 Väri / Materiaali **Harmaa kotelo RAL 7035/ PA66-V0, Tinapinnoitettu alumiininen liitinosa**

 Kiinnitys / Kytkenä **DIN-kiskokiinnitys ja ruuvikiinnitys M5**
Kuvaus

OTL-yleisliittimet ovat tarkoitettu alumiini- ja kuparikaapeleiden liittämiseen ja haaroittamiseen. Liitinsuunta on tinapinnoitettua alumiinia. Kotelo on valmistettu UL94 V0 -luokan polyamidista. Valmistettu Suomessa.

Mittakuva

Pakkaus

Pakkausmuoto	Laatikko	Kpl / Pakkaus	12	Paino [kg]	4,10
Pituus [mm]	225	Leveys [mm]	190	Korkeus [mm]	145

Ouneva Oy

Teollisuustie 21
FI-82730 Tuupovaara
Finland

www.ounevagroup.fi
www.ounevaproducts.fi

Product data

Product code	VC05-0362	STK-code	1914283	EAN-code	6410019142839
Product name	OTL PEN-connector 2xAl/Cu 35-240mm ² (Ye/Gr/Blue)			ETIM class	EC000897
Wires	2xAl/Cu 35-240 mm ²				

Technical data

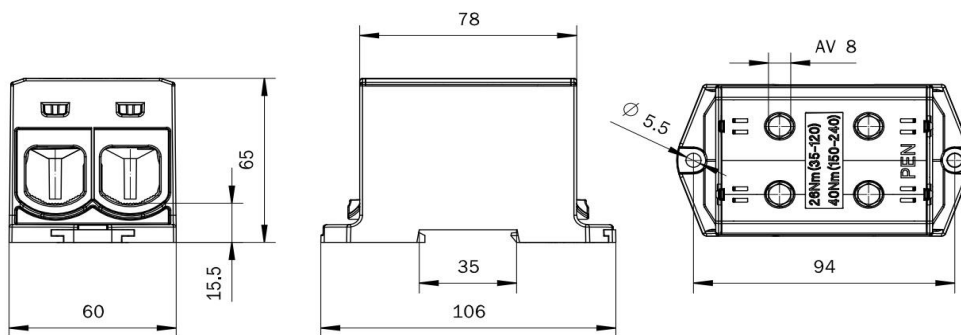
Nominal current (IEC)	Cu	850	A
	Al	380	A
Nominal voltage (IEC)	1000 V AC / 1500 V DC		
		-	
		-	
		-	
Number of poles		1	pcs
Max. Cross section		240	mm ²
Tightening torque		-	
	35-120 mm ²	26	Nm
	150-240 mm ²	40	Nm
		-	
		-	
Min. installation temperature		+5	°C
Operating temperature		-25...+80	°C
Weight		340	g
IP-protection		IP20	



Color / Material	Grey Housing RAL 7035/PA66-V0, Tin plated Aluminium
Mounting / Connection	DIN-rail and screw (M5) mounting

Description

OTL-connectors are designed for connecting and branching aluminium and copper conductors. The body is made of tin plated aluminium. Housing is made of UL94 V0 class polyamide. Made in Finland.

Drawing

Package

Package	Box	Pcs / Package	12	Weight [kg]	4,10
Length [mm]	225	Width [mm]	190	Height [mm]	145

Ouneva Oy

Teollisuustie 21
FI-82730 Tuupovaara
Finland

www.ounevagroup.fi

www.ounevaproducts.fi