

Tuotetiedot					
Tuotekoodi	Tuotenimi				
VC02-0071	3kpl Al4x50/Cu4x35 + 1 kpl Al6x50/Cu6x35 johtimilla, ei sulaketta				
VC02-0069	3kpl Al4x50/Cu4x35 + 1 kpl Al6x50/Cu6x35, sulakepesällä ja 10 A sulakkeella				
VC02-0114	5kpl Al4x50/Cu4x35, sulakepesällä ja 10 A sulakkeella				
VC02-0093	3kpl Al4x50/Cu4x35 + 1 kpl Al6x50/Cu6x35, sulakepesällä, 10 A sulakkeella ja vaihemerkinnöillä				
VC02-0085	3kpl Al4x50/Cu4x35 + 1 kpl Al6x50/Cu6x35, sulakepesällä ja 6 A sulakkeella				
VC02-0115	5kpl Al4x50/Cu4x35, sulakepesällä ja 6 A sulakkeella				
VC02-0092	3kpl Al4x50/Cu4x35 + 1 kpl Al6x50/Cu6x35, sulakepesällä, 6 A sulakkeella ja vaihemerkinnöillä				

Asennus

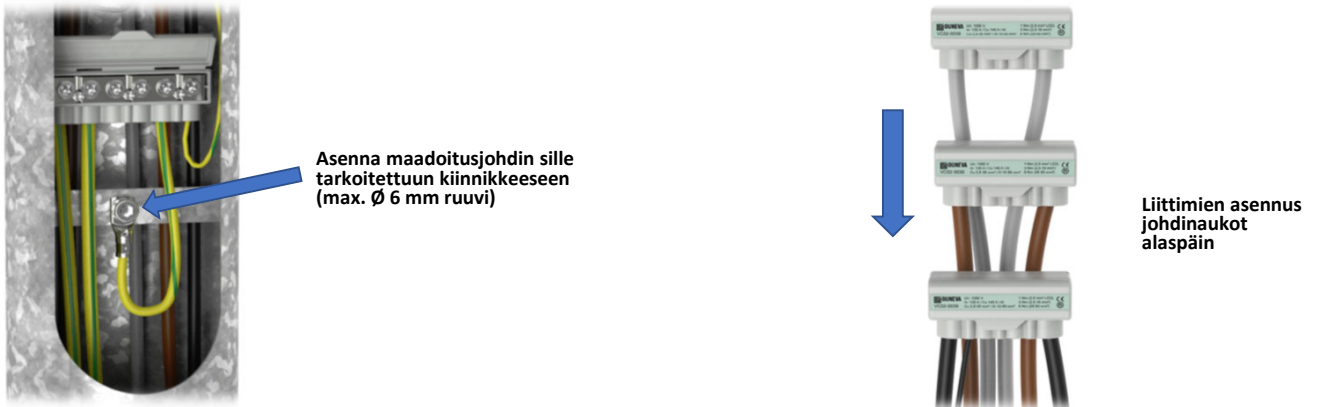


Kiinnitä varokealusta (max. Ø 6 mm ruuvi)

Aseta varokepesä DIN-kiskoon

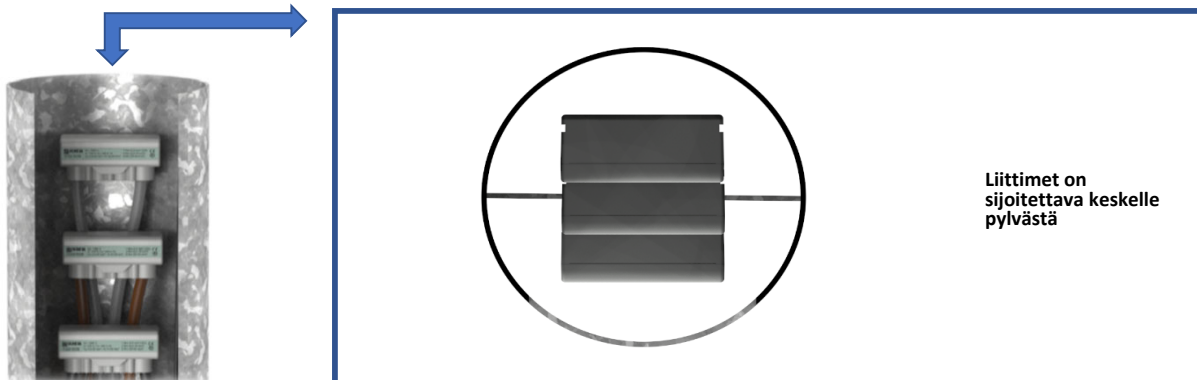
Kierrä johtimet alakautta kondenssiveden valumisen estämiseksi

CE RoHS



Asenna maadoitusjohdin sille tarkoitettuun kiinnikkeeseen (max. Ø 6 mm ruuvi)

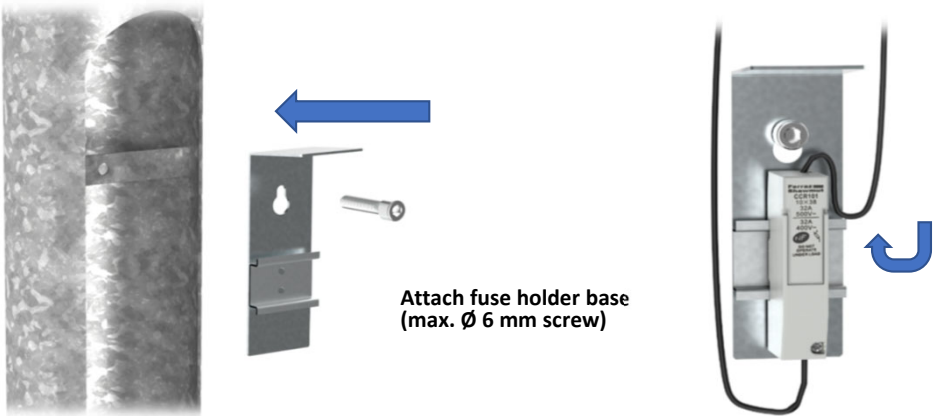
Liittimien asennus johdinaukot alaspäin



Liittimet on sijoitettava keskelle pylvästä

Product data					
Product code	Product name				
VC02-0071	3pcs Al4x50/Cu4x35 + 1 pce Al6x50/Cu6x35 with conductors				
VC02-0069	3pcs Al4x50/Cu4x35 + 1 pce Al6x50/Cu6x35 with fuse base and 10 A fuse				
VC02-0114	5pcs Al4x50/Cu4x35 with fuse base and 10 A fuse				
VC02-0093	3pcs Al4x50/Cu4x35 + 1 pce Al6x50/Cu6x35 with fuse base, 10 A fuse and phase markings				
VC02-0085	3pcs Al4x50/Cu4x35 + 1 pce Al6x50/Cu6x35 with fuse base and 6 A fuse				
VC02-0115	5pcs Al4x50/Cu4x35 with fuse base and 6 A fuse				
VC02-0092	3pcs Al4x50/Cu4x35 + 1 pce Al6x50/Cu6x35 with fuse base, 6 A fuse and phase markings				

Installation

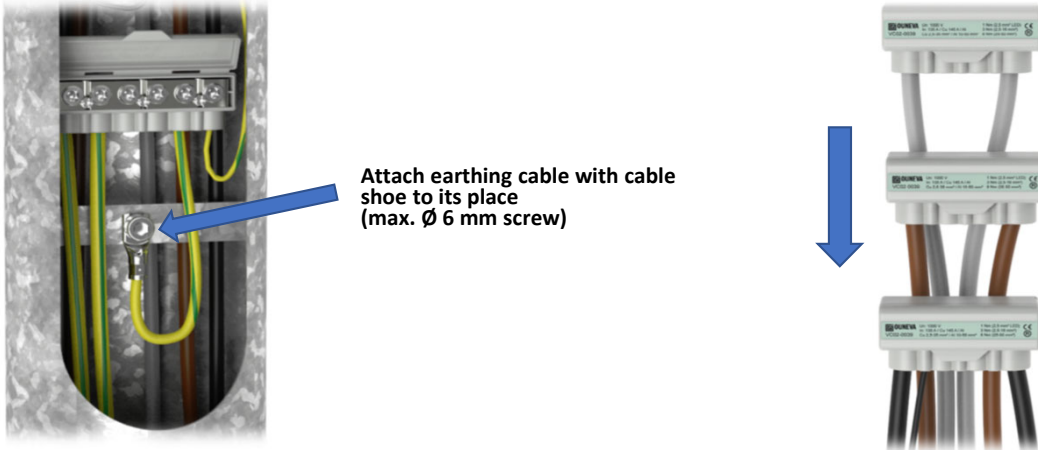


Attach fuse holder base (max. Ø 6 mm screw)

Set fuse holder on DIN rail

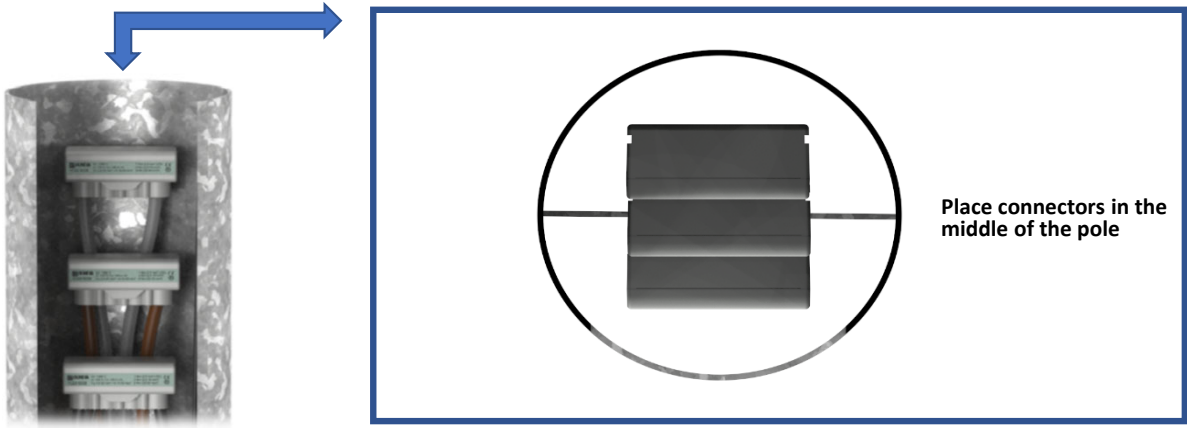
Turn conductor under in order to prevent water condensation

CE RoHS



Attach earthing cable with cable shoe to its place (max. Ø 6 mm screw)

Connectors should be installed with conductor inputs downwards



Place connectors in the middle of the pole