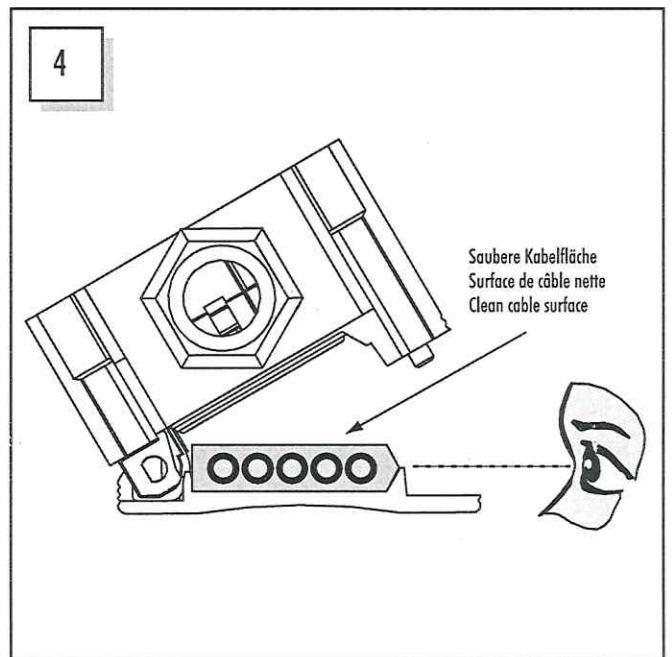
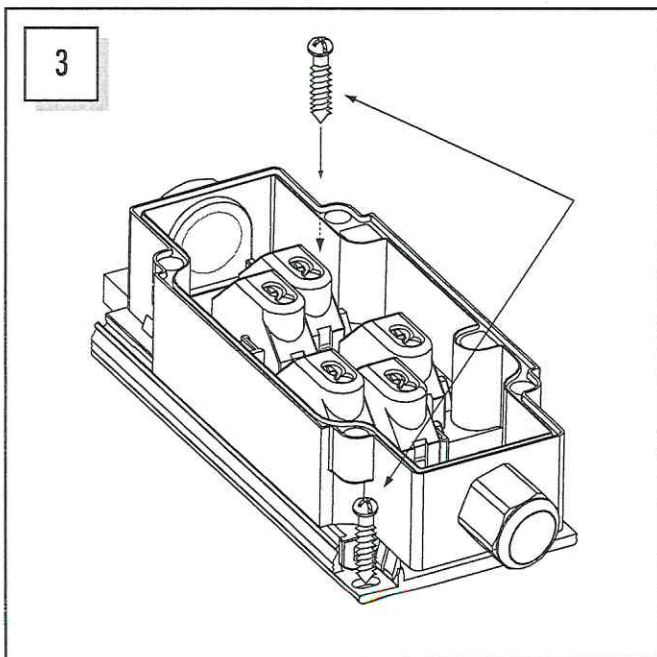
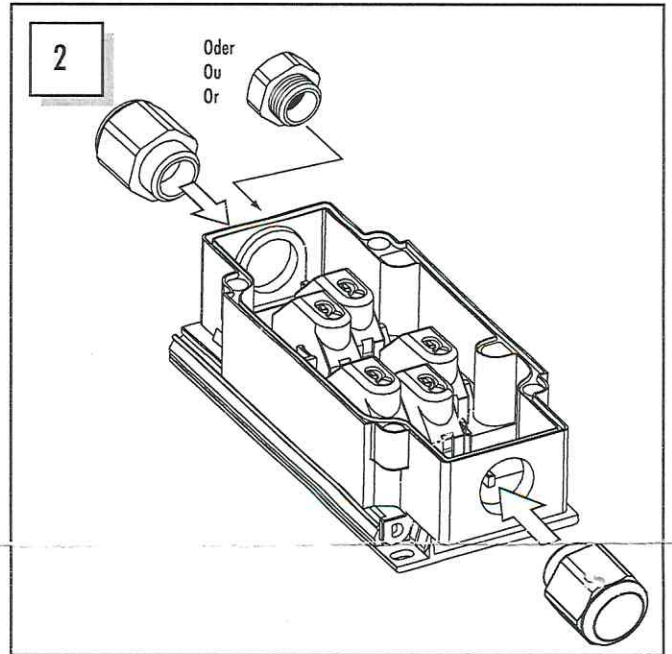
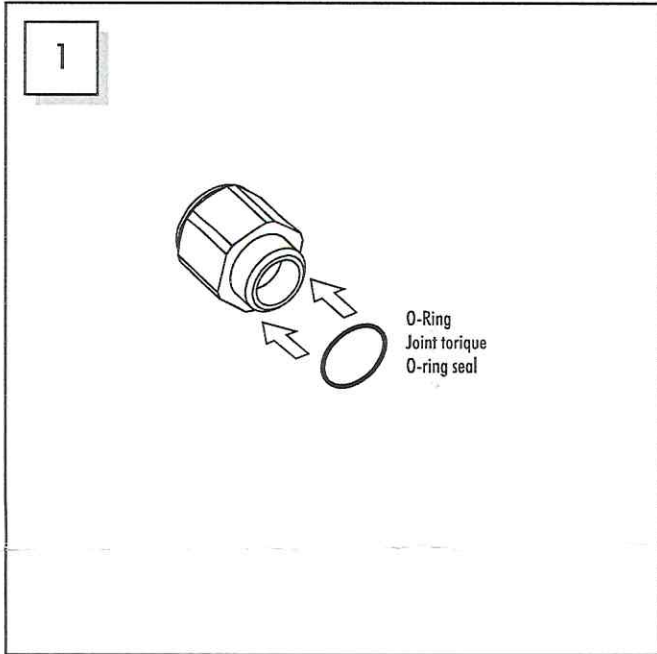
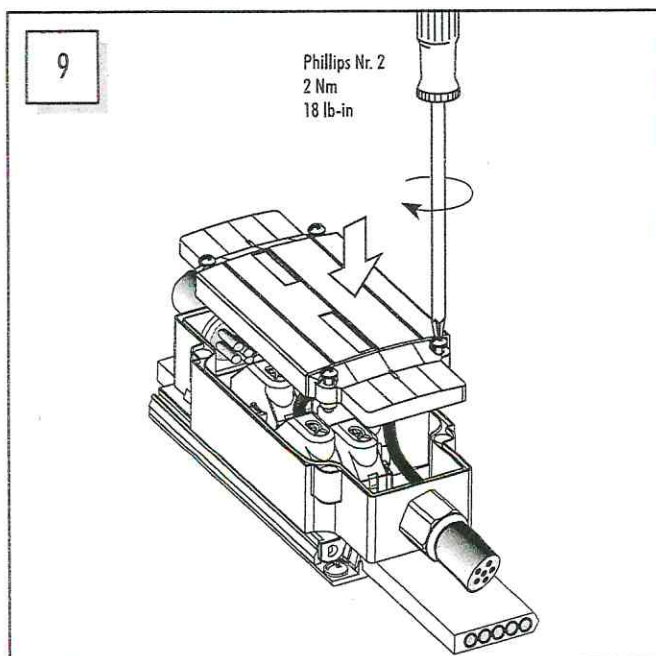
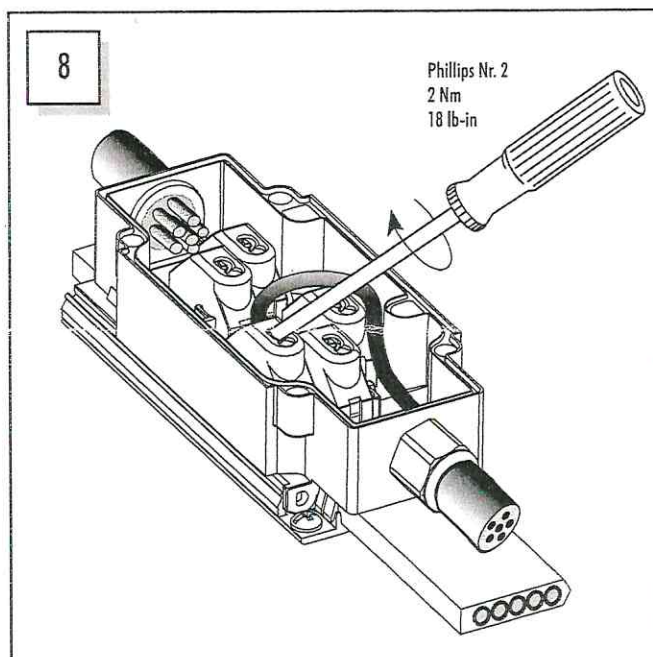
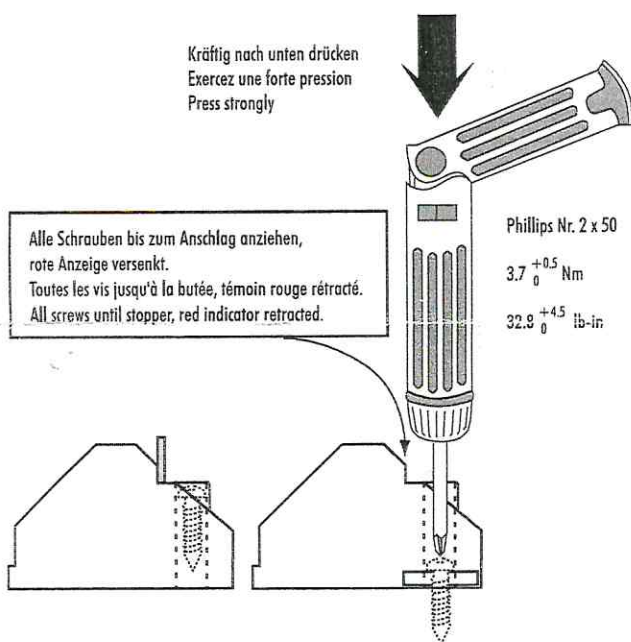
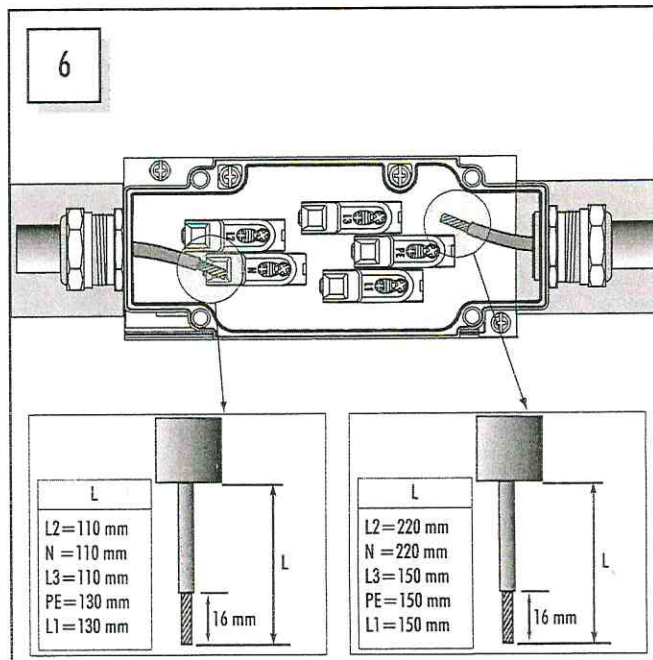
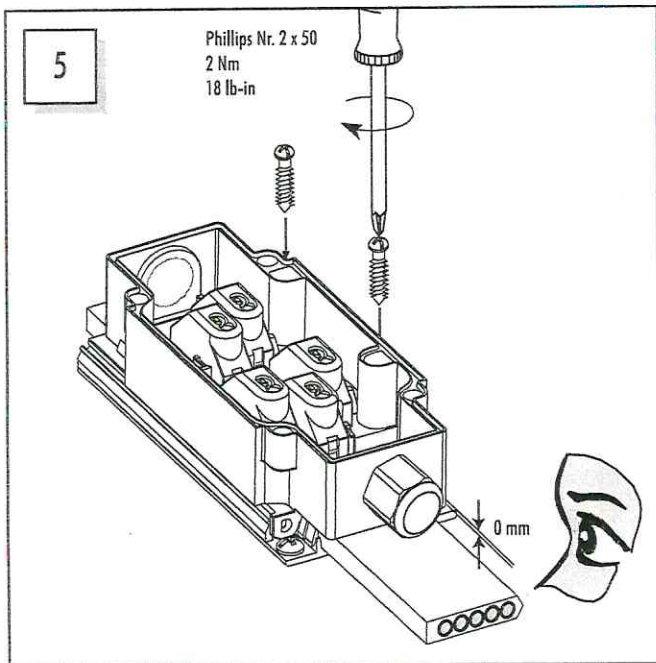


Powerblock 16

895-1652





Weitere Hinweise Information

- Flachkabel / Câble plat / Flat cable
5x16 mm², 450/750V
- Dose / Boîtier / Box
2x(5x6mm²), 690V
- Nur mit Originalkabel 897-1651 und 897-1652 verwenden
- Lagertemperatur Flachleitung und Dose vor der Installation min. +10°C bei 16 Std.
- Installationstemperatur min. +10°C
- A utiliser uniquement avec le câble plat 897-1651 et 897-1652
- Température de stockage du câble plat et du boîtier min.+10°C pendant 16h avant installation
- Température d'installation +10°C
- Use only with original flat cable 897-1651 and 897-1652
- Storing temperature of cable and box min.+10°C during 16 hours before installation
- Installation temperature min. +10°C