





# Olemme laajentaneet tuotevalikoimaamme

Nyt laadukkaat Selcast sähköasennustarvikkeet myös vakiovärisinä harmaa RAL-7035.

7035 maalatut tuotteet täyttävät korkeimmat UV-suoja sekä korroosio määräykset.

Kaikissa 7035 tuotteissa on haponkestävät kansiruuvit sekä öljynkestävät tiivisteet.

Uusi väritys ja rakenne antavat tuotteille entistä laajemmat käyttömahdollisuudet, esimerkkejä eri käyttökohteista kotisivuillamme.

Uusien tuotteiden tiedot löytyvät kotisivuiltamme selcast.fi sekä sahkonumerot.fi sivuilta.

Meidän uudet laadukkaat IP67 hätä/seis-painikkeet, painonapit sekä LED-valaisimet kuuluvat niin ikään 7035 sarjaan!

Tuotteista löytyy myös ETIM-tietoja ja 3D CAD tiedostoja



Esitteessä olevat tuotteet ovat harmaita, tuotteiden alla on kyseisen tuotteen tuotenumero.

ETIM sekä 3D CAD tiedostoja saatavana tuotteista.

Lisätietoja valmistajalta.

# Jakorasiat



16 235 52

## ◀ VAIHTORASIA 2,5 mm<sup>2</sup>

- IP67, PK16 11 mmØ
- 400V
- 4x2,5 mm<sup>2</sup>+maadoitus
- Maalaamaton / maalattu
- Haponkestävät kansiruuvit, harmaa
- Suosittu malli

## ▶ JAKORASIA 2,5 mm<sup>2</sup>, 80 mmØ

- Meriolosuhteisiin
- IP67, PK16 11 mmØ
- 400V
- 5x2,5 mm<sup>2</sup>+maadoitus
- Haponkestävät kansiruuvit, harmaa



16 233 10



16 235 55

## ◀ VAIHTORASIA 2,5 mm<sup>2</sup>

- IP67, PK16 11 mmØ
- 400V
- 4x2,5 mm<sup>2</sup>+maadoitus
- Maalaamaton / maalattu
- Haponkestävät kansiruuvit, harmaa
- Suosittu malli

## ▶ KALVORASIA 2,5 mm<sup>2</sup>

- IP44 Kalvotiivisteillä
- 400V
- Tyhjä / 5x2,5 mm<sup>2</sup>+maadoitus
- Maalaamaton / maalattu
- Haponkestävät kansiruuvit, harmaa
- Suosittu malli



16 233 71 / 16 233 72



16 235 10

## ◀ JAKORASIA 2,5 mm<sup>2</sup>

- IP67, PK16 11 mmØ
- 400V
- 5x2,5 mm<sup>2</sup>+maadoitus
- Maalaamaton / maalattu
- Haponkestävät kansiruuvit, harmaa
- Suosittu malli

# Alumiiniset asennuskotelot

## UUTUUS

- Laaja valikoima asennuskoteloita alumiinista
- IP66-68, IK09
- RAL-7035 värinen, pohjustettu kromatoinnilla
- Erilaiset koot ja muita värejä
- 75-260 x 80-160 x 57-91 (l\*p\*k)
- Asiakassovelluksia
- Esimerkkejä kotisivuillamme
- Lisätietoja [www.selcast.fi](http://www.selcast.fi)
- Kysy lisää tai pyydä tarjous!



aluminium Die-cast Enclosure

Ulkoiset mitat mm

DIN Kisko

Tuotenumero	Malli	Pituus	Leveys	Korkeus	TS15	TS35	IP
34 391 00	RJ01	50	45	30	-	-	66-68
34 391 01	RJ02	98	64	34	-	-	66-68
34 391 02	RJ03	150	64	34	-	-	66-68
34 391 03	RJ04	58	64	34	-	-	66-68
<b>34 391 04</b>	<b>RJ05</b>	<b>75</b>	<b>80</b>	<b>57</b>	<b>K</b>	-	<b>66-68</b>
<b>34 391 05</b>	<b>RJ06</b>	<b>125</b>	<b>80</b>	<b>57</b>	<b>K</b>	-	<b>66-68</b>
<b>34 391 06</b>	<b>RJ07</b>	<b>175</b>	<b>80</b>	<b>57</b>	<b>K</b>	-	<b>66-68</b>
34 391 07	RJ08	250	80	54	K	-	66-68
<b>34 391 08</b>	<b>RJ09</b>	<b>100</b>	<b>100</b>	<b>81</b>	<b>K</b>	-	<b>66-68</b>
<b>34 391 09</b>	<b>RJ10</b>	<b>160</b>	<b>100</b>	<b>80</b>	<b>K</b>	-	<b>66-68</b>
34 391 10	RJ25	200	100	80	K	-	66-68
34 391 11	RJ11	122	120	81	-	K	66-68
34 391 12	RJ21	220	120	81	-	K	66-68
<b>34 391 13</b>	<b>RJ22</b>	<b>122</b>	<b>120</b>	<b>91</b>	-	<b>K</b>	<b>66-68</b>
<b>34 391 14</b>	<b>RJ12</b>	<b>220</b>	<b>120</b>	<b>90</b>	-	<b>K</b>	<b>66-68</b>
34 391 15	RJ15	160	160	91	-	K	66-68
<b>34 391 16</b>	<b>RJ13</b>	<b>260</b>	<b>160</b>	<b>90</b>	-	<b>K</b>	<b>66-68</b>
34 391 17	RJ14	360	160	90	-	K	66-68
34 391 18	RJ28	180	180	100	-	K	66-68
34 391 19	RJ29	280	180	100	-	K	66-68
34 391 20	RJ19	230	200	113	-	K	66-68
34 391 21	RJ17	280	230	110	-	K	66-68
34 391 22	RJ18	330	230	111	-	K	66-68
34 391 23	RJ30	200	230	180	-	K	66-68
34 391 24	RJ20	330	230	180	-	K	66-68
34 391 25	RJ31	400	310	110	-	K	66
34 391 26	RJ32	400	310	180	-	K	66
34 391 27	RJ33	600	310	110	-	K	66
34 391 28	RJ34	600	310	180	-	K	66
34 391 29	RJ35	400	230	110	-	K	66

**K = Kyllä**

**Tummat rivit varastossa, muut tilaustuotteita**

**IP66-68**

**IK09**

# Hätäseis



23 100 05-07



23 100 00-02



23 100 25-27



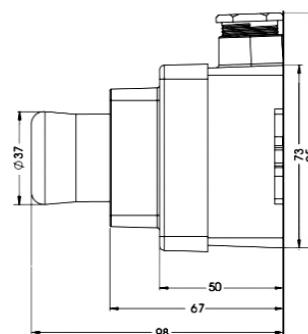
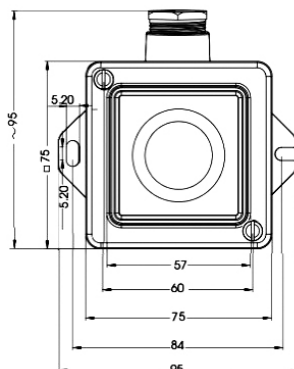
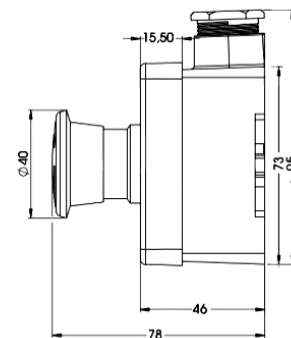
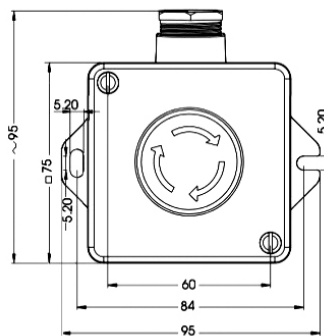
23 100 15-17



23 100 55-57

## SELCAST HÄTÄSEISPAINIKKEET IP44-67

- 2NO / 2N / NO + NC (sulk. + av.)
- Saatavana myös 3NO/NC
- PK16, 11 mmØ
- IP44 2xkalvolla tai IP67 PK 16
- Erilaiset läpiviennit
- Haponkestävät kansiruuvit, harmaa 7035
- Vaativiin olosuhteisiin sopiva
- Vetämällä ja kiertävä vapautus
- 240V/1A & 24V/0,3A, 24-115 VDC
- 115-500 VAC / 24/220DC
- Kotelo painevalettu alumiini, painike kestävä polykarbonaattia
- Kansi 1021/1003 ja kotelo 7035
- Kotelo ja kansi IK08



# Painonappi



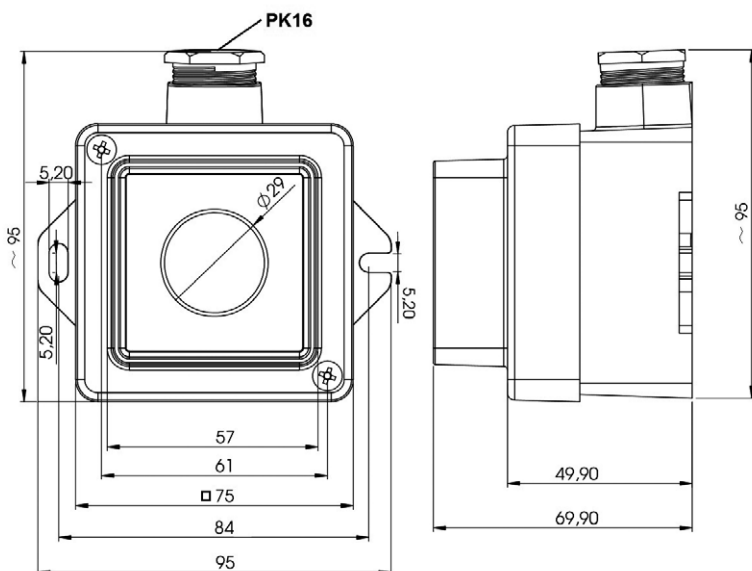
20 454 11



20 454 21

## PAINONAPPI IP67, 240V, 1A

- NO + NC (sulk. + av.)
- 2NO / 2NC saatavana myös
- Saatavana erivärisenä sekä valaistuksella, 20 459 XX, NO Pun. tai Vihreä
- PK16, 11 mmØ
- Erilaiset läpiviennit
- Haponkestävät kansiruuvit, harmaa 7035
- Vaativiin olosuhteisiin sopiva
- 240V/1A & 24V/0,3A, 24–125 VDC, 120 VAC 1.5A
- KytKentä, min. 1x0,5 mm<sup>2</sup> ja max. 2x1,5 mm<sup>2</sup>, ruuviliittimet
- Kotelo painevalettu alumiini IK08, painike kestävää polykarbonaattia
- Heavy duty malli myös mahdollista, todella vaativiin olosuhteisiin, öljy, keittiöt



20 459 21



20 459 11

# Pistorasiat



24 018 53

## ◀ PISTORASIA IP44, 250V, 16A

- PK16, 11 mmØ
- Erilaiset läpiviennit
- Haponkestävät kansiruuvit, harmaa
- Vaativiin olosuhteisiin sopiva
- Ulkomaiset mallit myös, NEMA/BR
- USB-toiminto myös
- Esim. 24 018 53

## ▶ KAKSOIS-PISTORASIA IP44, 250V, 16A

- PK16, 11 mmØ
- Erilaiset läpiviennit
- Haponkestävät kansiruuvit, harmaa
- Vaativiin olosuhteisiin sopiva
- Ulkomaiset mallit myös, NEMA/BR
- USB-toiminto myös
- Myös lukollinen malli
- Esim. 24 019 51



24 019 51



24 018 56

## ◀ KOJEISTO-PISTORASIA IP44, 250V, 16A

- 55 mmØ asennusreikä
- Myös lukollinen malli
- Esim. 24 018 56

## ▶ LUKOLLINEN PISTORASIA IP44, 250V, 16A

- PK16, 11 mmØ
- Erilaiset läpiviennit
- Haponkestävät kansiruuvit, harmaa
- Vaativiin olosuhteisiin sopiva
- Esim. 24 018 57



24 018 57

# Kytkimet



20 053 62 / 20 053 66

## ◀ KYTKIN IP44, 250V

- PK16, 11 mmØ
- Erilaiset läpiviennit
- 2-nap & 6/1
- Haponkestävät kansiruuvit, harmaa
- Saatavana myös merkkilampulla

## ▶ VESITIIVIS-KYTKIN IP67, 250V

- PK16, 11 mmØ
- Erilaiset läpiviennit
- 2-nap & 6/1
- Haponkestävät kansiruuvit, harmaa
- Saatavana myös merkkilampulla
- Meriolosuhteisiin soveltuva



20 055 62 / 20 055 66



20 055 96

## ◀ VÄÄNTÖKYTKIN IP67, 250V, 10A, VAIHTO

- PK16, 11 mmØ
- 2-nap / 1-2-1-2
- Erilaiset läpiviennit
- Haponkestävät kansiruuvit
- Meriolosuhteisiin soveltuva

## ▶ VÄÄNTÖKYTKIN IP67, 250V, 10A

- PK16, 11 mmØ
- 2-nap / 0-1
- Erilaiset läpiviennit
- Haponkestävät kansiruuvit
- Meriolosuhteisiin soveltuva



20 055 94



# Valaisimet



43 071 53 / 43 071 56



43 070 39 / 43 070 59

## ◀ LED-Valaisin 3,1W ja 6,3W

- 220–240V AC 50–60Hz (DC, 120V AC)
- IP67
- PK16, 11 mmØ
- FI-Hyväksytty
- Erilaiset läpiviennit
- Haponkestävät kansiruuvit, harmaa 7035
- Vaativiin olosuhteisiin sopiva
- Opaali kupu
- 3,1W 229 lm
- 6,3W 493 lm
- 24V DC sekä 12V DC mallit myös
- Energia säästää jopa 65%, 25% kevyempi
- $2 \times 4 \text{ mm}^2 + 2,5 \text{ mm}^2$
- Valojakotiedostoja
- Myös suojakehyksellä
- Harmaa 7035, Ruskea, Beige 7032 sekä muita värityksiä
- 244x86x69 mm

## ▶ PL-Valaisin 9W

- 230V AC 50/60Hz (DC)
- IP67
- PK16, 11 mmØ
- FI-Hyväksytty
- Erilaiset läpiviennit
- Haponkestävät kansiruuvit, harmaa 7035
- Vaativiin olosuhteisiin sopiva
- Kirkas/Opaali kupu
- 9W 205/240 lm
- $2 \times 4 \text{ mm}^2 + 2,5 \text{ mm}^2$
- Valojakotiedostoja
- Myös suojakehyksellä
- Harmaa 7035, Ruskea, Beige 7032 sekä muita värityksiä
- 244x86x69 mm



43 070 90 Kehys



43 070 51 / 43 070 58



43 070 54

## ◀ PL-Valaisin 11–24W

- 230V AC 50/60Hz (DC)
- IP55
- PK16, 11 mmØ
- FI-Hyväksytty
- Erilaiset läpiviennit
- Haponkestävät kansiruuvit, harmaa 7035
- Vaativiin olosuhteisiin sopiva
- Kirkas/Opaali kupu
- 616–1251 lm
- $2 \times 4 \text{ mm}^2 + 2,5 \text{ mm}^2$
- Valojakotiedostoja
- Turvavalo malli myös
- LED-tulossa!

# Jakorasiat ja kotelot



16 235 75



16 237 80

## ◀ VAIHTORASIA 6 mm<sup>2</sup>

- IP67, PK21 18 mmØ
- 690V
- 4x6 mm<sup>2</sup>+maadoitus
- Maalaamaton / maalattu
- Haponkestävät kansiruuvit, harmaa

## ▶ JAKORASIA 2,5 mm<sup>2</sup>, 100/150/200 mmØ

- IP67, PK21/29/36
- 690V
- 5x6-16 mm<sup>2</sup>+maadoitus
- Maalaamaton / maalattu
- Haponkestävät kansiruuvit, harmaa



16 238 24



34 390 40-41  
34 390 46-48  
34 390 70-71

## ◀ YLEISKOTELO

- IP67, PK16, 11Ø
- 310x172x120 mm
- Erilaiset läpiviennit
- Talovarokekotelokoko 3x25A/35A
- Pylväsvarokekotelokoko, Talovarokekotelokoko

## ▶ SELCO-KOTELOT (tyhjä) IP66

- IP66, IK10
- II-laippa asennus reiät
- 300-500x300x500x135/170 mm
- Maalaamaton/maalattu



34 390 11-68

## PIENET KOTELOT

- IP67
- 3X01, 3X02, 3X03 mallit
- Asiakassovelluksia

## KAAPELIPÄÄTTEET

- IP44
- I & II laipan koot
- Ssnro: 52 412 XX

## AIHOILAIPAT

- IP66, IK10
- Umpi sekä lyöntiaihoilla
- Asiakassovelluksia
- I-, II-, II-laippa
- Pistorasialaippa
- Ssnro: 34 011 XX

# Alihankinta

Valutuotteita (paine- ja kokillivalu) silumiinista, erikoissähkötuotteita, koneistusta yms. alihankintana.

Omien tuotteiden valmistuksen lisäksi Selcast Oy on tarjonnut vuodesta 1978 lähtien kevytmetallikomponenttien valmistusta alihankintana.

Asiakkaamme Suomessa toimivat sähkö-, elektroniikka-, tietotekniikka-, huonekalu-, auto- ja terveydenhoitoalan teollisuudessa.

Yhteistyökumppanina autamme asiakastamme tuotekehitysprojektissa alusta alkaen. Valamisen lisäksi tuote voidaan jatkojalostaa joko koneistettuna, pinta-käsiteltynä tai kokoonpantuna asiakkaille valmiiksi tuotteeksi.

Lisätietoja tehtaalta.

## Olemme myös mukana sosiaalisessa mediassa!



Käy tykkäämässä Facebookissa, [www.facebook.com/selcast.fi](http://www.facebook.com/selcast.fi)



Seuraa meitä myös LinkedIn:issä, Selcast Oy

---



## **ALUMIINITUOTTEITA VUOSIKYMMENTEN KOKEMUKSELLA**

Valmistamiemme valettujen sähkötarvikkeiden valikoima on yksi maailman laajimmista. Se sisältää mm. erilaisia jakorasioita, kytkimiä, pistorasioita, valaisimia ja koteloidia, joita kaikkia on mahdollista räätälöidä myös asiakkaan tarpeiden mukaan. Tuotamme myös useita laiva-asennuksiin soveltuvia malleja.

Toimintamme perustuu avoimeen vuorovaikutukseen, joustavuuteen ja asiakkaiden kuunteluun. Asiakkaamme ja sidosryhmämme ovat osoittaneet arvostavansa näitä periaatteita palkiten meidät pitkään jatkuneilla asiakassuhteilla ja toimivalla yhteistyöllä. Henkilökuntamme on sitoutunutta ja joustavaa, mikä puolestaan näkyy nopeina ja varmoina toimituksina, myös maailmanlaajuisessa mittakaavassa. Yhteistyökumppaneihimme kuuluvat sähkötukkuliikkeet taas omalta osaltaan varmistavat, että tuotteitamme on saatavilla kun niitä tarvitaan.

## **DECADES OF EXPERTISE IN ALUMINIUM PRODUCTS**

The range of aluminium die cast electrical installation accessories that Selcast Oy produces is among the widest in the world. It includes different kinds of branching boxes, switches, sockets, lamps and casings, all of which can be further customised to fit client needs. We also manufacture specialized products for shipbuilding.

We base our operation on open interaction, flexibility and listening to our clients' needs. This approach has been rewarded over the years with lasting customer relationships and functioning co-operation with our partners. Our personnel is dedicated and flexible, which is in turn manifested in prompt and reliable consignments, both domestically and internationally. We co-operate with large electrical wholesale companies and other partners that guarantee on their part that our products are available where and when needed.



Kilantie 19, 10300 Karjaa, FINLAND  
Tel: +358 19 278 5800  
Email: selcast@selcast.fi  
www.selcast.fi