

New!

Nederman

Power

Aina käsillä.
Turvalliseen ja helppoon työskentelyyn

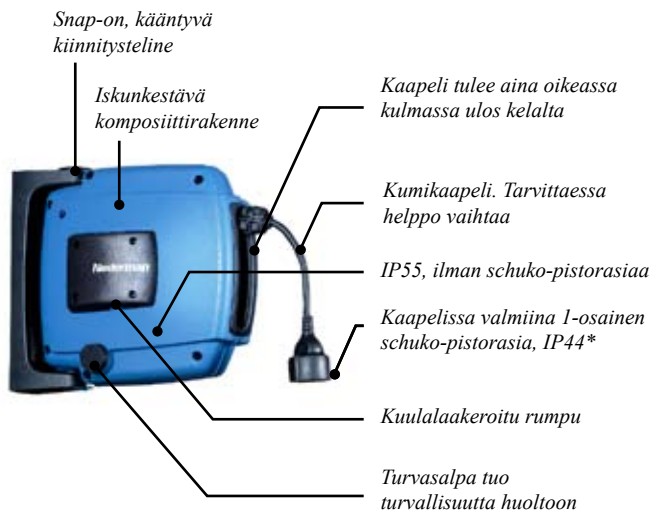


Tee työstäsi turvallisempaa ja helpompaa Nederman kelalla. Joka päivä. Vuodesta toiseen.

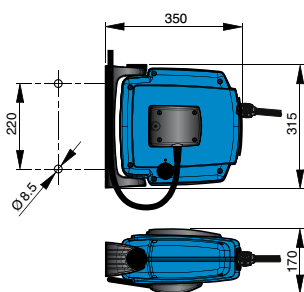
*Laadustaan tunnetut Nederman kelat ovat saatavilla versioina Air, Water ja Power.
Ammattikäyttöön, teollisuuden sovelluksiin ja tee-se-itse miehille*



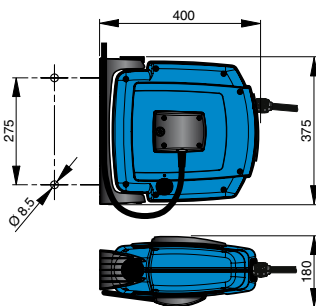
Nederman C20/30 POWER



C20



C30



Nederman C20 POWER						
Jännite (V)	Virta (A)	Maks. teho (W)	Kaapeli (No. x mm ²)	Kaapelipituus (m)	Tyyppi	Tuoteno no.
250	10	2500	3 x 1.5	12	H07RN-F	700220
250	10	2500	3 x 1.5	12	H07RN-F	700420*

Paino: ~ 4 kg

Kierrätysaste: 100%

Kaikissa keloissa 1m liitäntäkaapeli, 3 x 1.5 mm².

* Varustettu Schuko 1-osaisella pistorasialla, suojausluokka IP 44

Nederman C30 POWER						
Jännite (V)	Virta (A)	Maks. teho (W)	Kaapeli (No. x mm ²)	Kaapelipituus (m)	Tyyppi	Tuoteno no.
250	10	2500	3 x 1.5	17	H07RN-F	700230
250	10	2500	3 x 1.5	17	H07RN-F	700430*

Paino: ~ 6 kg

Kierrätysaste: 100%

Kaikissa keloissa 1m liitäntäkaapeli, 3 x 1.5 mm².

* Varustettu Schuko 1-osaisella pistorasialla, suojausluokka IP 44

Muut Nederman-kelat

		Ilma	Vesi	Öljy	Rasva	Happi/ Asetyleeni	Imukela	Korkeapaine vesi	Sähkö
Sarja 20		●							●
Sarja 30		●	●						●
Sarja 883		●	●	●	●			●	
Sarja 888 & 889		●	●	●	●			●	
Sarja 893		●	●	●	●			●	
Sarja 884		●	●	●	●			●	
Sarja 888 & 889 - Rst		●	●					●	
Sarja 893 - Rst		●	●					●	
Sarja 886 - Rst		●	●					●	
Sarja 876						●			
Sarja 881							●		
Sarja 889 Ex - Rst	 	●	●						
Sarja 886 Ex - Rst	 	●	●						
Sarja 793									●

 **Tecalemit**
HOLSTENIN CAISAP

Nederman

Oy Tecalemit Ab
Hankasuontie 13
00390 Helsinki
Puh: 029 006 200
Fax: 029 006 1217
tyoymparisto@tecalemi.fi
www.tecalemi.fi