

LS17181..FI

Liiketunnistinanturi 1,1 m universal
Rörelsedetektorsensor 1,1 m universal

LS17281..FI

Liiketunnistinanturi 2,2 m universal
Rörelsedetektorsensor 2,2 m universal

FI

Käyttöohje
Asennusohje

1 Turvallisuusohjeet



VAROITUS

Ainoastaan sähköalan ammattihenkilöt saavat asentaa ja kytkeä sähkölaitteita. Jos ohjeita ei noudateta, seurauksena saattaa olla laitteen vaurioituminen, tulipalo ja muita vaaratilanteita.

Sähköiskun vaara. Katkaise aina virransyöttö, ennen kuin työskentelet laitteen tai kuorman parissa. Ota myös huomioon kaikki johdonsuojakatkaisijat, jotka syöttävät jännitettä laitteelle tai kuormalle.

Sähköiskun vaara. Laite ei sovellu syöttöjännitteen irtikytkentään. Kuorma ei ole sähköisesti erotettu verkkojännitteestä, vaikka laite kytkettäisiin pois päältä.

Älä paina tunnistinikkunaa. Laite voi vaurioitua.

Laite ei sovellu käytettäväksi varashälyttimenä tai muuna hälytyslaitteena.

Nämä ohjeet ovat olennainen osa tuotetta, ja ne annetaan loppuasiakkaan säilytettäväksi myöhempää käyttöä varten.

SV

Bruksanvisning
Installationsanvisning

1 Säkerhetsinstruktionerna



VARNING

Elektrisk utrustning får endast installeras och monteras av fackmän inom elektroteknik. Underlåtenhet att följa instruktionerna kan leda till skador på enheten samt brand och andra faror.

Fara för elektrisk stöt. Koppla alltid från innan du utför arbeten på enheten eller belastningen. Ta samtidigt hänsyn till alla kretsbrytare som matar spänning till enheten eller belastningen.

Fara för elchock. Enheten bör inte frångöpas från matningsspänningen. Lasten är inte elektriskt isolerad från nätspänningen även om enheten är avstängd.

Tryck inte på sensorfönstret. Enheten kan skadas.

Enheten lämpar sig inte för att användas som inbrottslarm eller annat larm.

Dessa instruktioner är en väsentlig del av produkten och måste förvaras av slutkunden för framtida användning.

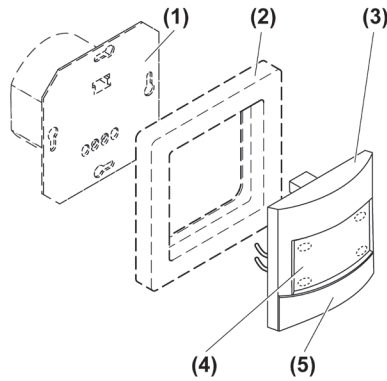


2 Laitteen osat

Kuva 1: LS17181..FI

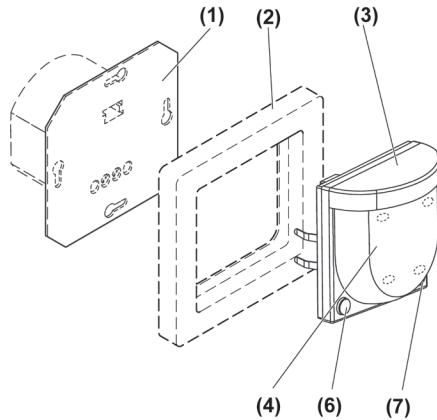
2 Enhetens komponenter

Bild 1: LS17181..FI



Kuva 2: LS17281..FI

Bild 2: LS17281..FI



- (1) Uppoasennettava koje
- (2) Kehys (tilattava erikseen)
- (3) Liiketunnistinanturin kansi
- (4) Tunnistinikkuna ja LED-merkkivalo
- (5) Kytkin **0 AUTO I**
- (6) Painike **ON**
- (7) Painike **OFF**

- (1) Infälld insats
- (2) Ram (medföljer inte)
- (3) Rörelsedetekstorsensorns lock
- (4) Sensorfönster och lysdiod
- (5) Strömställare **0 AUTO I**
- (6) Tryckknapp **ON**
- (7) Tryckknapp **OFF**

LED-merkkivalo

LED-merkkivalo	Tapahtuma
Punainen LED syttyy	Automaattinen testaus
Punainen LED vilkkuu 3 sekunnin jaksoissa	Hälytys on kytketty
Punainen LED vilkkuu 0,5 sekunnin jaksoissa	Hälytys on lauennut
Punainen LED vilkkuu 3 kertaa, jonka jälkeen 1 sekunnin tauko *	Kansi on aikaisemmin ollut liitettyä toiseen kojeeseen
Keltainen LED syttyy	Jatkuvasti pois päältä tai pois päältä 30 minuuttia - 5 tuntia
Keltainen LED vilkkuu	Läsnäolon simulointi aktiivinen
Vihreä LED syttyy	Jatkuvasti päällä tai päällä 30 minuuttia - 5 tuntia
Sininen LED syttyy	Laite on paritettu mobiililaitteen kanssa
Sininen LED vilkkuu 0,5 sekunnin jaksoissa	Bluetooth® paritus on käynnissä

* Jos liiketunnistinanturi on ollut aikaisemmin liitettyä toiseen kojeeseen, voit liittää sen uuteen kojeeseen seuraavasti:

- LS17181..FI - siirrä kytkin (5) 10 sekunnin sisällä asennosta **AUTO** asentoon I;
- LS17281..FI - paina painiketta **OFF** yli 4 sekuntia.

3 Toiminta

Käyttötarkoitus

- Valaistuksen automaattinen sytytys/sammutus lämpöliikkeen ja ympäristön valaistusvoimakkuuden mukaan.
Asennetaan seinään uppoasennettavan relekojeen 1701SEFI kanssa.
- Käyttö valaistuksen sytytykseen/sammutukseen ja valaistuksen säätöön.
Asennetaan seinään uppoasennettavan säädinkojeen 1711DE kanssa.

Lysdiod

Lysdiod	Händelse
Röda lysdioden tänds	Automatiskt test
Röda lysdioden blinkar i 3 sekunders intervaller	Larmet är aktiverat
Röda lysdioden blinkar i 0,5 sekunders intervaller	Larmet har utlösts
Röda lysdioden blinkar 3 gånger följt av en paus på 1 sekund *	Locket har tidigare varit anslutet till en annan insats
Gula lysdioden tänds	Kontinuerligt av eller av för 30 minuter - 5 timmar
Gula lysdioden blinkar	Närvarosimulering är aktiv
Gröna lysdiod tänds	Kontinuerligt på eller på för 30 minuter - 5 timmar
Blåa lysdiod tänds	Enheten är parkopplad med en mobilapparat
Blåa lysdiod blinkar i 0,5 sekunders intervaller	Bluetooth® parkoppling pågår

* Om rörelsedetektorsensorn har varit ansluten till en annan insats, kan du ansluta den till en ny på följande sätt.

- LS17181..FI - flytta omkopplaren (5) inom 10 sekunder från **AUTO** till I;
- LS17281..FI - tryck på knappen **OFF** i mer än 4 sekunder.

3 Funktion

Avsedd användning

- Automatisk omkoppling av ljuset beroende på värmerörelse och omgivningens ljusstyrka.
Väggmontering i kombination med en infälld reläinsats 1701SEFI.
- Omkoppling och dimning av ljuset.
Väggmontering i kombination med en infälld dimmer insats 1711DE.



Tuotteen ominaisuudet

Toiminnot, joita voidaan manuaalisesti ohjata liiketunnistinanturin kannesta

- Jatkuvasti päällä / Jatkuvasti pois päältä
- Tehdasasetusten palautus

Toiminnot himmentävän kojeen 1711DE kanssa

- Sytytys edelliseen valaistusvoimakkuuteen
- Sytytys tallennettuun valaistusvoimakkuuteen
- Minimivalaistusvoimakkuuden asetus
- Maksimivalaistusvoimakkuuden asetus
- Hotellitoiminto
- Yövalaistustoiminto

Muut toiminnot

- Tunnistusalueen laajennus 3-johtimisella sivuohjainkojeella
- Käyttö 2- tai 3-johdin sivuohjainkojeella, kiertonupilla tai painikkeella
- Valaistusvoimakkuuden säätö sivuohjaimen kautta
- Liikehuoneiston ovikellotoiminto
- LS17181..FI tunnistusalueen rajoitus peitelevyllä
- Lukuisia toimintoja, joita ohjataan mobiilivälineillä. Mm. PIR-sensorien herkytyksen säätö, päällä-oloajan säätö, jatkuvasti päällä/pois -säätö, hälytystoiminto, ajastintoiminto, automaattinen talvi- ja kesäajan vaihto, testitoiminto, läsnäolosimulointi, dynaaminen päälläoloaika, sammutuksen varoitus toiminto, muut parametrien asetukset.

4 Käyttö

Automaattinen käyttö

Liiketunnistinanturi tunnistaa ihmisten, eläinten ja esineiden lämpöliikkeen.

- Valo syttyy, jos henkilö tulee tunnistusalueelle ja valaistusvoimakkuus on asetetun raja-arvon alapuolella.
- Kukin havaittu liike aloittaa päälläoloajan alusta.
- Valo sammuu, jos tunnistusalueella ei enää havaita liikettä ja päälläoloaika on kulunut umpeen tai jos ympäristö on liian valoisa ja päälläoloaika on kulunut umpeen.

Lampun jäähtymisestä johtuvien turhien syttymisten välttämiseksi, liiketunnistin ei reagoi uuteen liikkeeseen välittömästi valon sammumisen jälkeen.

Produktens egenskaper

Funktioner manuellt med rörelsedetektorsensorns lock

- Kontinuerligt på / Kontinuerligt av
- Återställning av fabriksinställningar

Funktioner i kombination med dimmer 1711DE

- Tändning med sist använda ljusstyrkan
- Tändning med sparat ljusstyrkan
- Ställa in minimiljusstyrkan
- Ställa in maximiljusstyrkan
- Hotellfunktion
- Nattbelysningsfunktion

Tilläggfunktioner

- Utökning av detekteringsområdet i kombination med en 3-trådig sidostyrning
- Drift med en 2- eller 3-trådig sidostyrning, ett vred eller en tryckknapp
- Justering av ljusstyrka med en sidostyrning
- Dörrklockafunktion i affärslokaler
- LS17181..FI begränsning av detekteringsområdet med en täckplatta
- Flertal funktioner, som du kan styra med mobilapplikation.

Bland annat: justering av PIR-sensorernas känslighet, ställa in drifttid, kontinuerligt på / kontinuerligt av, larmfunktion, timer, automatisk vinter- och sommardid, testfunktion, närvarosimulering, dynamisk drifttid, varning för avstängning, övriga inställningar av parametrar

4 Drift

Automatisk drift

Rörelsedetektorsensorn detekterar värmerörelser från människor, djur och föremål.

- Ljuset tänds om en person kommer in i det övervakade detekteringsområdet och om ljusstyrkan understiger det inställda tröskelvärdet.
- Varje detekterad rörelse startar om drifttiden.
- Ljuset släcks om inga fler rörelser detekteras i detekteringsområdet och drifttiden är förfluten eller om omgivningen är för ljus och drifttiden är förfluten.

För att undvika onödiga tändningar orsakad av lampans kylning, reagerar rörelsedetektorn inte på nya rörelser omedelbart efter att ljuset har släckts.

Käyttö liiketunnistinanturin kannella

LS17181..FI:

- Liu'uta kytkin (5) asentoon **I**, jos haluat syyttää valon palamaan jatkuvasti tai asentoon **0**, jos haluat sammuttaa valon kokonaan.
- Liu'uta kytkin (5) asentoon **AUTO**, jos haluat takaisin automaattiseen käyttöön.

LS17281..FI:

- Paina painiketta **ON** (7), jos haluat syyttää valon palamaan jatkuvasti tai painiketta **OFF** (6), jos haluat sammuttaa valon kokonaan.
- Pääset takaisin automaattiseen käyttöön painamalla painiketta **ON** (7) tai **OFF** (6).

Toiminta sähkökatkoksen jälkeen

- Kun jännite palautuu, liiketunnistin suorittaa automaattisen testauksen enintään 20 sekunnin ajan. Kun testaus on suoritettu, liiketunnistin on toimintavalmis.
- Automaattisen testauksen aikana: Punainen LED-merkkivalo palaa. Kuorma on kytketty pois päältä. Liikettä ei tunnisteta. Voit käyttää laitetta sivuohjaimien kautta.

Valon syyttäminen manuaalisesti sivuohjaimella

Edellytys: 2- tai 3-johtiminen sivuohjain tai painike on kytketty.

- Paina sivuohjaimen painikevipua / painiketta lyhyesti. Valo syttyy riippuen valaistusvoimakkuudesta ja liikkeestä. Vallitseva valaistusvoimakkuus vaikuttaa liikkeen arviointiin ja pidentää päälläoloaikaa.
- Jos painat sivuohjaimen painikevipua tai painiketta valon palaessa, päälläoloaika alkaa uudestaan. Käytettäessä yhdessä himmentävän kojeen kanssa, valo syttyy syyttymisvalaistusvoimakkuudella.

Säädä valaistusvoimakkuutta

Toimii ainoastaan kun päälaitteeseen on kytketty himmentävä koje.

- Paina sivuohjaimen painikevivun ylä- tai alaosaa / painiketta yli 0,4 sekuntia. Valaistusvoimakkuus suurenee tai pienenee raja-arvoon asti.
- Painike: Himmennyksen suunta vaihtuu jokaisella uudella pitkällä painalluksella.

Drift med rörelsedetektorsensorns lock

LS17181..FI:

- Skjut slirkopplingen (5) till läget **I**, om du vill tända ljuset kontinuerligt eller läget **0**, om du vill släcka ljuset helt.
- Du kan gå tillbaka till automatisk drift genom att skjuta slirkopplingen (5) till läget **AUTO**.

LS17281..FI:

- Tryck på knappen **ON** (7), om du vill tända ljuset kontinuerligt eller **OFF** (6), om du vill släcka ljuset helt.
- Du kan gå tillbaka till automatisk drift genom att trycka på knappen **ON** (7) eller **OFF** (6).

Funktion efter nätspänningsbortfall

- När nätspänningen återkommer utför rörelsedetektorn ett automatiskt test, som varar i högst 20 sekunder. Efter detta är rörelsedetektorn redo att användas.
- Under automatiska testet: Röda lysdioden lyser. Lasten är frånkopplad. Rörelser upptäcks inte. Du kan använda apparaten via sidostyrningar.

Tänd ljuset manuellt med en sidostyrning

Förutsättning: En 2- eller 3-trådig sidostyrning eller en tryckknapp är ansluten.

- Tryck kort på sidostyrningens vippströmställare / tryckknappen. Ljuset tänds beroende av ljusstyrkan och rörelse. Rådande ljusstyrka påverkar utvärderingen av rörelse och förlänger drifttiden.
- Om du trycker på sidostyrningens vippströmställare eller tryckknappen medan ljuset är på, startar drifttiden på nytt. Vid användning tillsammans med en dimmer insats, tänds ljuset med tändningsljusstyrkan.

Justerat ljusstyrkan

Endast när en dimmer insats är ansluten till huvudenheten.

- Tryck övre eller nedre del på sidostyrningens vippströmställare / tryckknappen i mer än 0,4 sekunder. Ljusstyrkan ökar eller minskar upp till gränsvärdet.
- Tryckknapp: Dimningsriktningen ändras med varje ny lång tryckning.



Tallenna syttymisvalaistusvoimakkuus

Toimii ainoastaan kun päälaitteeseen on kytketty himmentävä koje.

- Aseta haluttu valaistusvoimakkuus.
- Paina sivuohjaimen painikevipua koko alueelta yli 4 sekuntia.
Syttymisvalaistusvoimakkuus on tallennettu.
- Painikkeen avulla ei voi tallentaa syttymisvalaistusvoimakkuutta.

Poista syttymisvalaistusvoimakkuus

Toimii ainoastaan kun päälaitteeseen on kytketty himmentävä koje.

- Paina sivuohjaimen painikevipua lyhyesti. Valo syttyy tallennetulla syttymisvalaistusvoimakkuudella.
- Paina sivuohjaimen painikevipua koko alueelta yli 4 sekuntia.
Syttymisvalaistusvoimakkuus on poistettu. Valo syttyy viimeksi asetetulla valaistusvoimakkuudella.
- Painikkeen avulla ei voi poistaa syttymisvalaistusvoimakkuutta.

Käyttö kiertonuppisäätimellä

Katso kiertonuppisäätimen ohjeet.

Käyttö mobiilisovelluksen avulla

- Katso "Clever Config" -mobiilisovelluksen käyttöönoton ohjeet sivulla 12.
- Lisätietoja liiketunnistinturinin käytöstä mobiilisovelluksen avulla, katso pakkauksessa oleva alkuperäinen ohje ja www.jung.de/en

5 Tietoja sähköasennuksiin perehtyneille henkilöille



VAARA

Jännitteisten osien koskettaminen aiheuttaa sähköiskun. Sähköiskusta voi seurata kuolema.

Katkaise sähkönsyöttö ennen laitteen tai kuorman parissa työskentelyä vastaavilla johdonsuojakatkaisijoilla. Suojaa kaikki työympäristössä olevat jännitteiset osat.

Asentaminen ja sähkökytkentä

Liiketunnistus

Liiketunnistin havaitsee lämpölähteen ja tunnistaa sen liikkeeksi. Liiketunnistimen toimintasäteen vaikuttavat tunnistusalueen muoto, liiketunnistimen asennuskorkeus ja säädetty herkkyys.

Spara tändningsljusstyrkan

Endast när en dimmer insats är ansluten till huvudenheten.

- Ställ in önskad ljusstyrka.
- Tryck över hela ytan på sidostyrningens vippströmställare i mer än 4 sekunder.
Tändningsljusstyrkan är sparad.
- Du kan inte spara tändningsljusstyrkan med en tryckknapp.

Radera tändningsljusstyrkan

Endast när en dimmer insats är ansluten till huvudenheten.

- Tryck kort på sidostyrningens vippströmställare. Ljuset tänds med den sparade tändningsljusstyrkan.
- Tryck över hela ytan på sidostyrningens vippströmställare i mer än 4 sekunder.
Tändningsljusstyrkan är raderad. Ljuset tänds med sist inställda ljusstyrkan.
- Du kan inte radera tändningsljusstyrkan med en tryckknapp.

Drift med ett vred

Se anvisningarna för vredet.

Drift med mobilapplikationen

- Se anvisningar om idrifttagning av "Clever Config" -mobilapplikation på sidan 12.
- Mer information om hur du använder rörelsedetektorsensorn med mobilapplikationen finns i originala manualen i förpackningen och www.jung.de/en

5 Information för behöriga elektriker



FARA

Elchock vid beröring av strömförande delar. Elchock kan vara dödligt.

Innan du utför arbete på enheten eller belastningen måste du koppla från alla motsvarande kretsbrytare. Täck över strömförande delar i arbetsmiljön.

Montering och elanslutning

Rörelsedetektering

Rörelsedetektorn detekterar värmekällan och identifierar den som rörelse. Rörelsedetektorns detekteringsområde påverkas av detekteringsområdets form, rörelsedetektorns installationshöjd och inställda känslighet.

Liikkeen suunta: Liiketunnistimeen nähden poikittaissuuntainen liike on helpompi havaita kuin liiketunnistinta kohti tai siitä pois päin suuntautuva liike.

Seuraavat toimitusasteen laajuutta koskevat määritelmät ovat yleisiä ohjearoja. Asennusympäristö ja lämpöliikkeen voimakkuus voivat aiheuttaa käytössä ilmenevää vaihtelua.

Rörelseriktning: Om rörelsen sker i sidled mot rörelsedetektorn, är det lätt att upptäcka. Radiell rörelse orsakar en mindre värmsignal, vilket gör det svårare att upptäcka.

Följande definitioner av detekteringsområdet är allmänna riktlinjer. Installationsmiljön och värmerörelsens intensitet kan orsaka variationer i drift.

LS17181..FI 1,1m toimitusaste

LS17181..FI 1,1m detekteringsområdet

Kuva 3: Toimitusaste, asennuskorkeus 1,1m

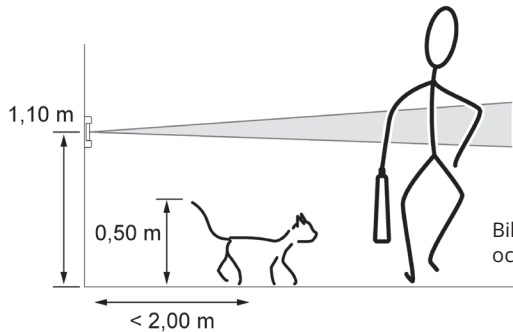


Bild 3: Detekteringsområde och installationshöjd 1,1m

Kuva 4: Poikittaissuuntainen liike, asennuskorkeus 1,1m

Herkkyys:

1	25%
2	50%
3	75%
4	100%

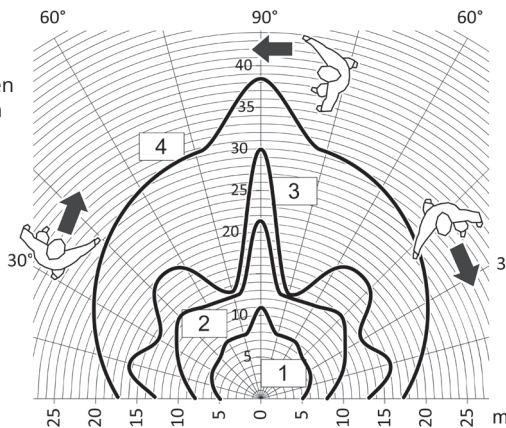


Bild 4: Rörelse i sidled, installationshöjd 1,1m

Känslighet:

1	25%
2	50%
3	75%
4	100%



Kuva 5: Säteittäinen liike, asennuskorkeus 1,1m

Herkkyys:

1	25%
2	50%
3	75%
4	100%

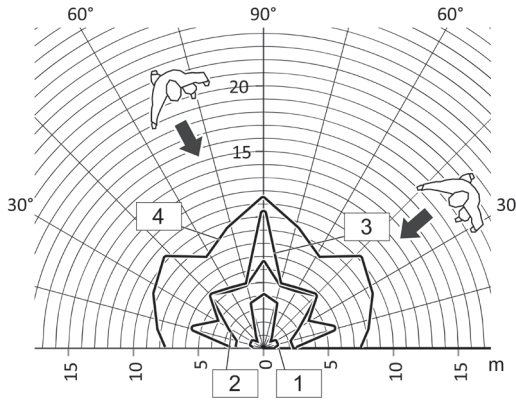


Bild 5: Radiell rörelse, installationshöjd 1,1m

Känslighet:

1	25%
2	50%
3	75%
4	100%

LS17281..FI 2,2m toimintasäde

LS17281..FI 2,2m detekteringsområdet

Kuva 6: Toimintasäde, asennuskorkeus 2,2m

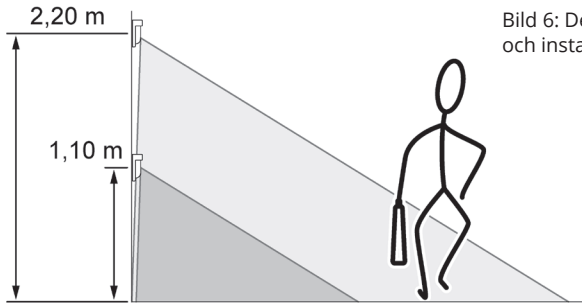


Bild 6: Detekteringsområde och installationshöjd 2,2m

Kuva 7: Poikittaissuuntainen liike, asennuskorkeus 2,2m

Herkkyys:

1	25%
2	50%
3	75%
4	100%

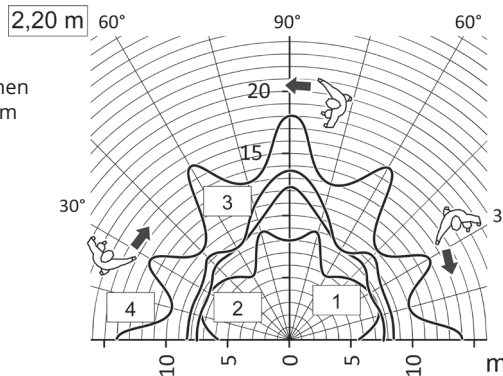


Bild 7: Rörelse i sidled, installationshöjd 2,2m

Känslighet:

1	25%
2	50%
3	75%
4	100%

Kuva 8: Säteittäinen liike, asennuskorkeus 2,2m

Herkkyys:

1	25%
2	50%
3	75%
4	100%

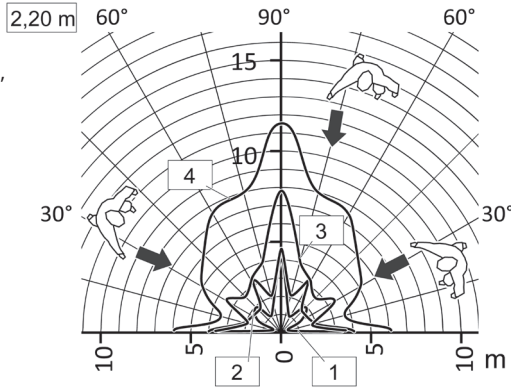


Bild 8: Radiell rörelse, installationshöjd 2,2m

Känslighet:

1	25%
2	50%
3	75%
4	100%

Kuva 9: Poikittaissuuntainen liike, asennuskorkeus 1,1m

Herkkyys:

1	25%
2	50%
3	75%
4	100%

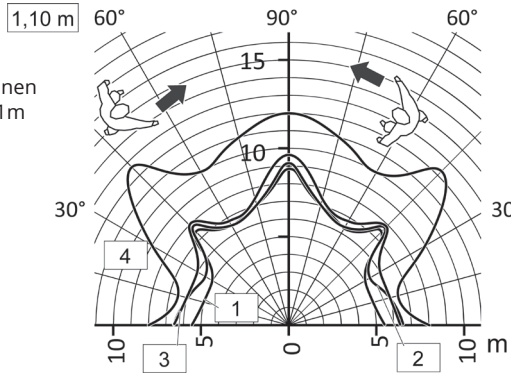


Bild 9: Rörelse i sidled, installationshöjd 1,1m

Känslighet:

1	25%
2	50%
3	75%
4	100%

Kuva 10: Säteittäinen liike, asennuskorkeus 1,1m

Herkkyys:

1	25%
2	50%
3	75%
4	100%

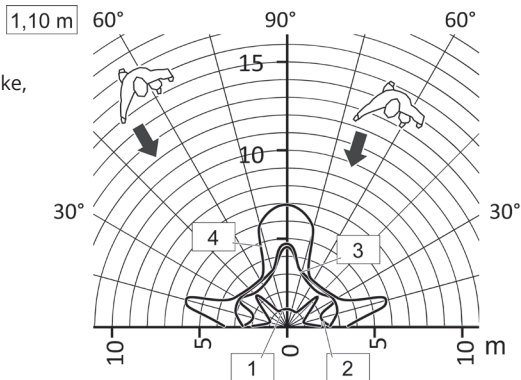


Bild 10: Radiell rörelse, installationshöjd 1,1m

Känslighet:

1	25%
2	50%
3	75%
4	100%



Asennuspaikan valitseminen

- Valitse tärinätön asennuspaikka. Tärinä voi aiheuttaa tahatonta valojen syttymistä.
- Poista häirinnän lähteet tunnistusalueelta. Häirinnän lähteitä ovat esim. lämmittimet, tuulettimet, ilmastointilaitteet, kopiokoneet ja vetoiset oviaukot.

Liiketunnistimen asentaminen

- Katso kojeen kytkeminen vastaavan kojeen asennusohjeista.
- Asenna kansi ja kehys paikalleen kojeen päälle.
- Tarvittaessa kotelointiluokka IP44 saadaan asentamalla tiiviste 551WU85FI (2113811).

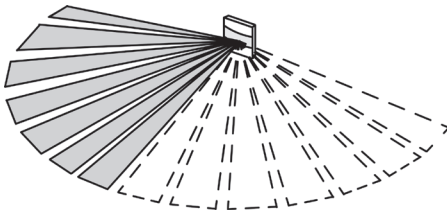
Tunnistusalueen laajentaminen

Tunnistusaluetta voidaan laajentaa liittämällä 3-johdin sivuohjainkoje liiketunnistinanturiin. Liiketunnistinanturi mittaa myös sivuohjainkojeen liikesignaaleja ja tarvittaessa syyttää valaistukseen.

LS17181..FI 1,1m tunnistusalueen rajoittaminen

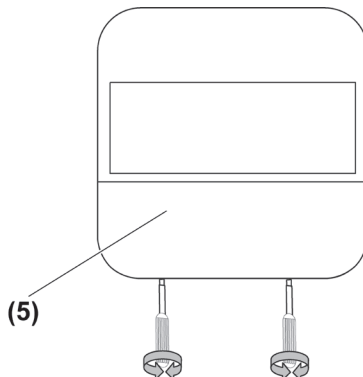
Mukana toimitetulla peitelevyllä voidaan peittää tunnustuskentän vasen tai oikea puolisko, 90 astetta molemmissa tapauksissa.

Kuva 11:
Peitelevyn käyttö



Peitelevyn asentaminen

Kuva 12: Liukukyttimeen irrottaminen



Välja installationsplatsen

- Välj en vibrationsfri installationsplats. Vibrationer kan leda till oavsiktlig tändning av ljuset.
- Undvik störningskällor i detekteringsområdet. Störningskällor är t.ex. värmare, fläktar, luftkonditioneringsanläggningar, kopieringsmaskiner och dragiga dörröppningar.

Montera rörelsedetektorn

- Anslutning av insatsen, se installationsanvisningar för respektive insats.
- Montera locket och ramen på insatsen.
- Vid behov erhålls kapslingsklass IP44 genom installation av tätning 551WU85FI (2113811).

Utöka detekteringsområdet

Utöka detekteringsområdet genom att ansluta en 3-trådig insats till rörelsedetektorsensorn. Rörelsedetektorsensorn bedömer även rörelsesignalerna från sidostyrningsinsatsen och tänder ljuset vid behov.

LS17181..FI 1,1m begränsa detekteringsområdet

Den medföljande täckplattan kan användas för att täcka för vänster eller höger halvan av detekteringsfältet, 90 grader i båda fallen.

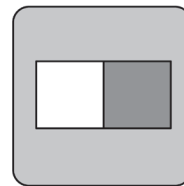


Bild 11:
Användning av täckplattan

Montera täckplattan

Bild 12: Ta bort slirkopplingen

- Irrota liukukytkin (1) kuva 12.

- Ta bort slirkopplingen (1) bild 12.

Kuva 13: Kannen irrottaminen

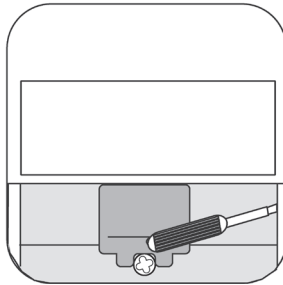


Bild 13: Ta bort locket

- Irrota kansi varovasti ruuvimeisselin avulla, kuva 13.

- Ta försiktigt bort locket med hjälp av en skruvmejsel, bild 13.

Kuva 14: Peitelevyn asentaminen

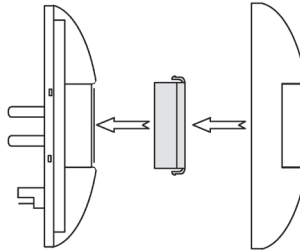


Bild 14: Montera täckplattan

- Asenna peitelevy liiketunnistinanturin ikkunan oikealle tai vasemmalle puolelle, kuva 14.

- Montera täckplattan på högra eller vänstra sidan av rörelsedetektorsensorns fönster, bild 14.

LS17181..FI: Liukukytkimen lukitseminen

Voit lukita liukukytminen asentoon **AUTO** pakka-
uksessa olevan ruuvin avulla.

- Irrota liukukytkimen (5) kansi, kuva 12.
- Kiinnitä ruuvi (9) reikään (8), kuva 15.

LS17181..FI: Låsa slirkopplingen

Du kan låsa slirkopplingen till läget **AUTO** med
medföljande skruv.

- Ta bort slirkopplingens lock (5), bild 12.
- Fäst skruven (9) ri hålet (8), bild 15.

Kuva 15: LS17181..FI lukitse
liukukytkin

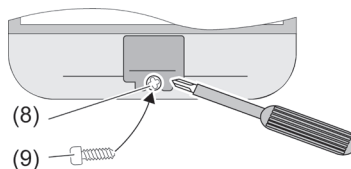


Bild 15: LS17181..FI lås slirkop-
plingen

6 Käyttöönotto

Tehdasasetukset

Toiminta	Asetus
Käyttötapa	Automaattinen
Herkkyys	100 %
Tunnistuskulma	180 °
Valaistusvoimakkuuden raja-arvo	10 lux
Päällöoloaika	2 minuuttia
Lisätoiminto	Pois päältä

”Clever Config” -mobiilisovelluksen avulla voit muokata asetuksia.

”Clever Config” -mobiilisovelluksen käyttöön- otto

- ”Clever Config” -mobiilisovelluksen voit ladata App Storesta (iOS) tai Google Play Storesta (Android)
- Langattomassa yhteydessä käytetään Bluetooth tekniikkaa, pidä mobiililaitte lähellä paritettavaa laitetta.
- Kojeen ja kannen on oltava käyttövalmiina

LS17181..FI:

- Aktivoi paritustila liu'uttamalla kytkin (5) asentoon **I**.
Vihreä LED-merkkivalo palaa ja valo syttyy.
- Minuutin sisällä peitä anturin tunnistinikku-
na vähintään 4 sekunnin ajan.

LS17281..FI:

- Aktivoi paritustila painamalla painiketta **ON** (7) yli 4 sekuntia.
Sininen LED-merkkivalo vilkkuu. Parita lait-
teet minuutin sisällä.
- Avaa sovellus mobiililaitteellasi.
- Etsi paritettavia laitteita.
- Valitse paritettava laite.
- Onnistuneen paritustapahtuman jälkeen laite poistuu automaattisesti paritustilasta. Sininen LED-merkkivalo ilmaisee aktiivisen kytkennän mobiililaitteeseen.
- Enintään 8 mobiililaitetta voi olla paritettu kannen kanssa. Jos kannen kanssa yritetään parittaa useampi mobiililaitte, vanhin laite poistetaan.
- Lisätietoja sovelluksesta, katso pakkaukses-
sa oleva alkuperäinen ohje ja www.jung.de/en

6 Idrifttagning

Standardinställningarna

Funktion	Inställning
Driftsätt	Automatiskt
Känslighet	100 %
Detekteringsvinkel	180 °
Gränsvärde för ljusstyrkan	10 lux
Drifttid	2 minuter
Tilläggsfunktion	Av

Du kan modifiera inställningar med ”Clever Config” -mobilapplikationen.

Idrifttagning av ”Clever Config” -mobilappli- kation

- Du kan ladda ner ”Clever Config” -mobilapplikationen från App Store (iOS) eller Google Play Store (Android).
- Den trådlösa anslutningen använder Bluetooth teknik, håll din mobilapparat nära den apparat som du parkopplar
- Inserten och locket måste vara färdiga för användning

LS17181..FI

- Aktivera parkopplingsläget genom att skjuta slirkopplingen (5) till läget **I**.
Gröna lysdioden lyser och ljuset tänds.
Inom 1 minut täck sensorfönstret i minst 4 sekunder.

LS17281..FI

- Aktivera parkopplingsläget genom att trycka knappen **ON** i mer än 4 sekunder.
Den blåa lysdioden blinkar. Parkoppla apparaterna inom 1 minut.
- Öppna applikationen med din mobilapparat.
- Sök tillgängliga apparater.
- Välj den apparat som du vill parkoppla.
- Efter en lyckad parkoppling, går apparaten automatiskt från parningsläget. Blåa lysdioden indikerar en aktiv anslutning till en mobilapparat.
- Upp till 8 mobilapparater kan var parkopp-
lade med locket. Om du försöker parkoppla flera mobilapparater med locket, kommer den äldsta enheten att raderas
- För information om applikationen, se originala manualen i förpackningen och www.jung.de/en

Tarkista tunnistusalue

Havaitut liikkeet ilmaistaan sovelluksen avulla tai liiketunnistinanturin punaisella LED-merkkivalolla. Valo on päälle kytkettyä noin 1 sekunnin ajan. Jos et halua käyttää liiketunnistusta valon sytyttämiseksi, aktivoi ”Jatkuvasti päällä” tai ”Jatkuvasti pois” toiminto.

- 3-johdin sivuohjain: Tiedot havaituista liikkeistä lähetetään päälaitteelle. Valaistus toimii päälaitteen asetusten mukaisesti.

Palauta tehdasasetukset

LS17181..FI

- Irrota laite hetkeksi verkkojännitteestä. Punainen LED syttyy, automaattinen testaus on käynnissä.
- Minuutin sisällä siitä kun olet kytkenyt laitteen takaisin verkkovirtaan, liu'uta liukukytkin (5) asennosta **AUTO** asentoon **0**.
Noin 20 sekunnin jälkeen punainen LED-merkkivalo alkaa vilkkua nopeasti.
- 10 sekunnin sisällä liu'uta liukukytkin (5) asentoon **AUTO**, sitten takaisin asentoon **0** ja vielä asentoon **AUTO**.
Punainen LED vilkkuu hitaammin, tehdasasetuksest on palautettu ja laite käynnistyy uudelleen.

LS17281..FI:

- Irrota laite hetkeksi verkkojännitteestä. Punainen LED syttyy, automaattinen testaus on käynnissä.
- Minuutin sisällä siitä kun olet kytkenyt laitteen takaisin verkkovirtaan, paina painiketta **OFF** (6) yli 20 sekuntia.
Noin 20 sekunnin jälkeen punainen LED alkaa vilkkua nopeasti.
- 10 sekunnin sisällä vapauta painike ja paina sitä uudestaan lyhyesti.
Punainen LED vilkkuu hitaammin, laite on tehdasasetuksessa ja käynnistyy uudelleen.

Kontrollera detekteringsområdet

Upptäckta rörelserna visas via applikationen eller med rörelsedetektorsensorns röda lysdiod. Ljuset är på i ca 1 sekund. Om du inte vill använda rörelsedetektering för att slå på ljuset, aktivera funktionen ”Kontinuerligt på” eller ”Kontinuerligt av”.

- 3-trådig sidostyrning: Information om upptäckta rörelser skickas till huvudenheten. Ljuset fungerar enligt inställningarna på huvudenheten.

Återställa standardinställningarna

LS17181..FI:

- Koppla från enheten för en stund.
Röda lysdioden tänds, automatisk testing pågår.
- Inom en minut från det att du har igen anslutit enheten till nätspänningen, skjut slirkopplingen (5) från läget **AUTO** till **0**.
Efter ca. 20 sekunder börjar röda lysdioden blinka snabbt.
- Inom 10 sekunder skjut slirkopplingen (5) till läget **AUTO**, sedan tillbaka till **0** och därefter tillbaka till läget **AUTO**.
Röda lysdioden blinkar långsammare, standardinställningarna är återställda och enheten startar om.

LS17281..FI:

- Koppla från enheten för en stund.
Röda lysdioden tänds, automatisk testing pågår.
- Inom en minut från det att du har igen anslutit enheten till nätspänningen, tryck knappen **OFF** (5) i mer än 20 sekunder.
Efter ca. 20 sekunder börjar röda lysdioden blinka snabbt.
- Släpp knappen och tryck kort på den inom 10 sekunder.
Röda lysdioden blinkar långsammare, standardinställningarna är återställda och enheten startar om.



7 Vianmääritys

Valo ei syty

Syy 1: Ympäristön valaistusvoimakkuus on suurempi kuin asetettu valaistusvoimakkuuden raja-arvo.

Nosta valaistusvoimakkuuden raja-arvoa sovelluksella.

Syy 2: Liiketunnistin ei havaitse liikettä.

Tarkasta, onko tunnistusalueella esteitä.
Säädä herkkyyttä sovelluksella

Valo syytty, vaikka tunnistusalueella ei ole liikettä

Syy: Liiketunnistin havaitsee lämpöliikettä, jotka voivat johtua tunnistusalueella olevista häirinnän lähteistä, esim. lämmittimistä, tuulettimista tai jäähdityksellä varustetuista valaisimista.

Poista häirinnän lähteet.

Pienennä tunnistusaluetta peitelevyllä (LS17181..FI) tai pienennä herkkyyttä sovelluksella.

Valo sammuu, vaikka tunnistusalueella on liikettä

Syy: Ympäristön valaistusvoimakkuus on suurempi kuin asetettu valaistusvoimakkuuden raja-arvo.

Nosta valaistusvoimakkuuden raja-arvoa sovelluksella.

Valo ei sammuu, vaikka päälläoloaika on ylittynyt

Syy: Liiketunnistin havaitsee jatkuvaa liikettä, jotka voivat johtua tunnistusalueella olevista häirinnän lähteistä, esim. lämmittimistä, tuulettimista tai jäähdityksellä varustetuista valaisimista.

Poista häirinnän lähteet.

Pienennä tunnistusaluetta peitelevyllä (LS17181..FI) tai pienennä herkkyyttä sovelluksella.

7 Felsökning

Ljuset tänds inte

Orsak 1: Omgivningens ljusstyrka är högre än det inställda tröskelvärdet för ljusstyrkan.

Öka ljusstyrkans tröskelvärde med applikationen.

Orsak 2: Rörelsedetektorn upptäcker inte rörelse.

Kontrollera, om det finns störningskällor i detekteringsområdet.

Justera känslighet med applikationen.

Ljuset tänds även om det inte finns någon rörelse i detekteringsområdet.

Orsak: Störningskällor i detekteringsområdet som t.ex. värmeelement, ventilation och armaturer utrustade med avkylning.

Ta bort störningskällorna.

Minska detekteringsområdet med en täckplatta (LS17181..FI) eller minska känsligheten med applikationen.

Ljuset släcks även om det finns rörelse i detekteringsområdet.

Orsak: Omgivningens ljusstyrka är större än det inställda ljusstyrkans gränsvärde.

Öka ljusstyrkans gränsvärde med applikationen.

Ljuset släcks inte även om drifttiden överskrids.

Orsak: Rörelsedetektorn upptäcker kontinuerlig rörelse, som kan beror på störningskällor inom detekteringsområdet, t.ex. värmeelement, ventilation eller armaturer utrustade med avkylning.

Ta bort störningskällorna.

Minska detekteringsområdet med en täckplatta (LS17181..FI) eller minska känsligheten med applikationen.

8 Tekniset tiedot

Ympäristön lämpötila	-20 ... +45 °C
Varastointi- / kuljetus- lämpötila	-25 ... +70 °C
Kotelointiluokka	IP20
Valaistusvoimakkuuden säätöalue	noin 5 ... 500 lx ja päiväasetus
Päällöaika	noin 10 sekuntia ... 60 minuuttia
Herkkyys	0, 25, 50, 75, 100 %
Asennuskorkeus	
LS17181..FI	1,10 m
LS17181..FI	1,10 m / 2,20 m
Tunnistuskulma	180°
Radiotaajuus	2,402 ... 2,480 GHz
Siirtokapasiteetti	maks. 2,5 mW, Luokka 2
Lähetysalue	tyypillisesti 10 m

9 Lisävarusteet

IP44-tiiviste, tuotenumero: 551WU85FI (2113811)

10 Takuu

Ensto asennustarvikkeiden takuu-aika on 2 vuotta myyntipäivästä, kuitenkin enintään 3 vuotta valmistuspäivästä.

Takuuehdot, katso www.legrand.fi.

11 Materiaalien kierrätys ja lajittelu



Älä hävitä sähkölaitteita, elektroniikkalaitteita ja niiden lisävarusteita talousjätteen mukana.

- Kun laite on elinkaarensa lopussa, se on hävitettävä asianmukaisesti paikallisia kierrätysohjeita noudattaen.
- Laitteen pahvipakkaus soveltuu laitettavaksi sellaisenaan pahinkeräykseen.

8 Teknisk information

Omgivningstemperatur	-20 ... +45 °C
Förvarings- / transport- temperatur	-25 ... +70 °C
Kapslingsklass	IP20
Inställningsområde för ljusstyrkan	ca 5 ... 500 lx och daginställning
Drifttid	ca. 10 sekunder ... 60 minuter
Känslighet	0, 25, 50, 75, 100 %
Inställningshöjd	
LS17181..FI	1,10 m
LS17181..FI	1,10 m / 2,20 m
Detekteringsvinkel	180°
Radiofrekvens	2,402 ... 2,480 GHz
Överföringskapacitet	max. 2,5 mW, Klass 2
Sändningsområde	typisk 10 m

9 Tillbehör

IP44-tätning, produktkod: 551WU85FI (2113811)

10 Garanti

Garantitiden för Ensto installationsprodukter är 2 år räknad från inköpsdagen, dock inte längre än 3 år från tillverkningsdagen.

Garantivillkoren, se www.legrand.fi.

11 Avfallshantering



Kassera inte elektriska och elektroniska enheter inklusive deras tillbehör med hushållsavfallet.

- När enheten är i slutet av sin livscykel måste den kassereras korrekt enligt lokala riktlinjer för återvinning.
- Enhetens kartongförpackning är lämplig för återvinning.



12 Vaatimustenmukaisuusvakuutus

Legrand Finland Oy vakuuttaa, että liiketunnistinanturit LS17181..FI ja LS17281..FI ovat direktiivin 2014/53/EU mukaisia.

EU-vaatimustenmukaisuusvakuutuksen täysimittainen teksti on saatavilla seuraavassa internetosoitteessa: www.legrand.fi.

12 Försäkran om överensstämmelse

Härmed försäkras Legrand Finland Oy att rörelsedetektorsensorerna LS17181..FI och LS17281..FI överensstämmer med direktiv 2014/53/EU.

Den fullständiga texten till EU-försäkran om överensstämmelse finns på följande webbadress: www.legrand.fi.