

Tuotetiedot

Tuotekoodi	OD06-0008	Sähkönumero	3407166	EAN-koodi	6410034071664
Tuotenimi	Johdinaukonsuoja Kwh-mittariin	ETIM-luokka	EC002617		

Tekniset tiedot

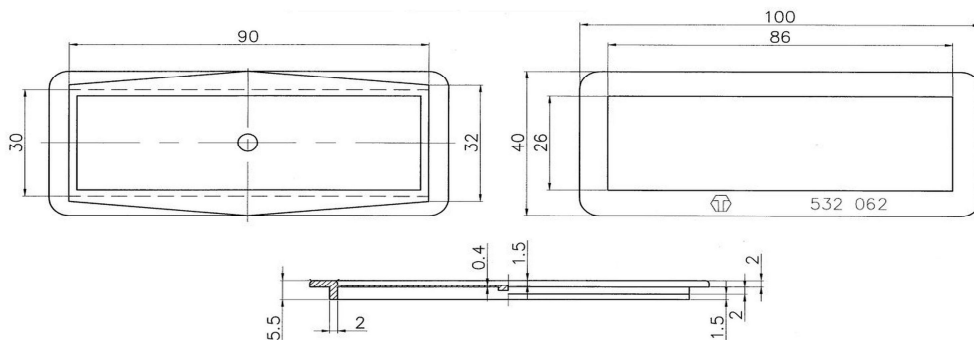
	-
	-
	-
	-
	-
	-
	-
	-
	-
	-
	-
	-
	-
	-
	-
	-
Paino	5 g
	-
Väri / Materiaali	LDPE
	-



Kuvas

Johdinaukon suoja, muovia.

Mittakuva



Pakkaus

Pakkausmuoto	Laatikko	Kpl / Pakkaus	100	Paino [kg]	0,681
Pituus [mm]	300	Leveys [mm]	205	Korkeus [mm]	100

Ouneva Oy

Teollisuustie 21
FI-82730 Tuupovaara
Finland

Tel. +358 400 179 750
info@ouneva.fi

www.ounevagroup.fi
www.ounevaproducs.fi

