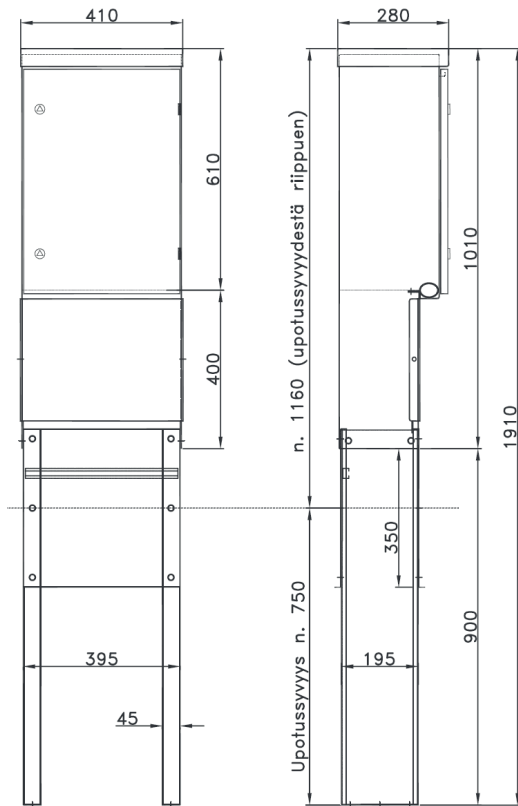
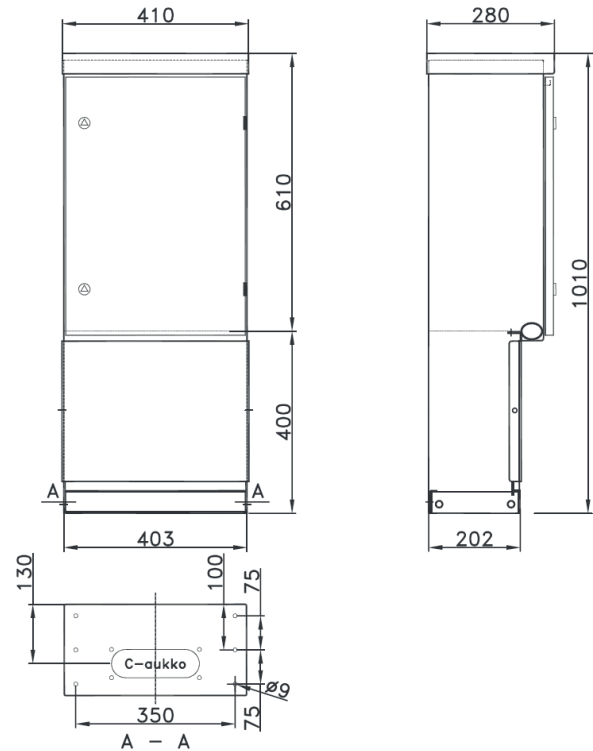


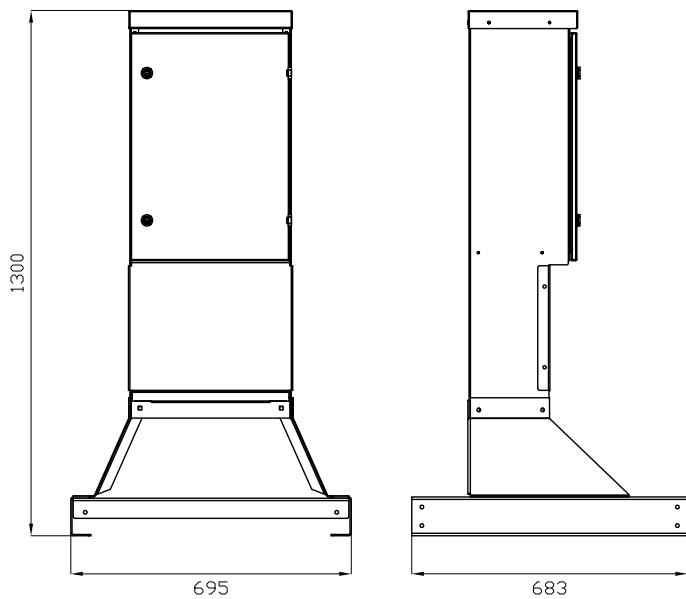
PJX Asennustavat



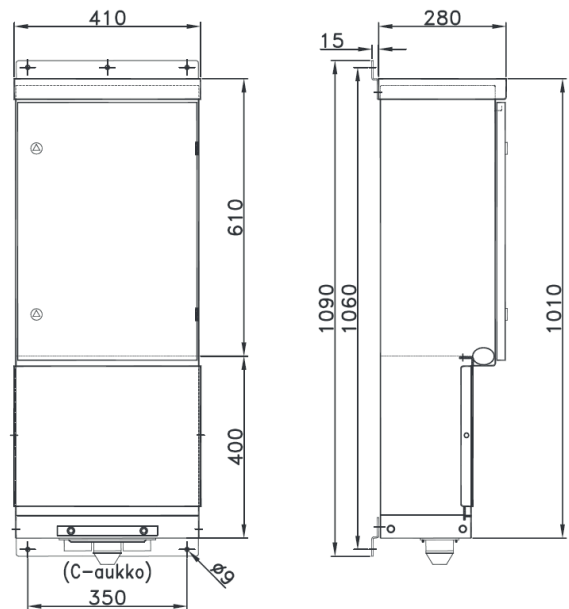
Asennus maahan



Asennus tasopinnalle



Siirrettävä jalusta



Asennus seinäpinnalle

TESTATTUA TURVALLISUUTTA

PJX – pistorasiajakokaappi on valmistettu eurooppalaisen standardin EN 61439-3 mukaan.