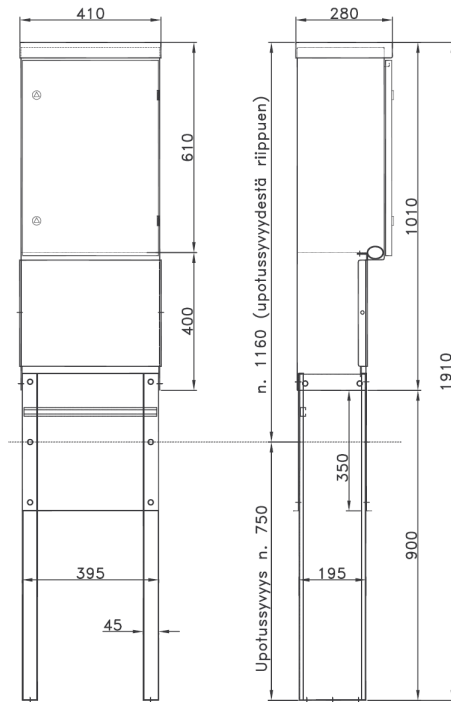
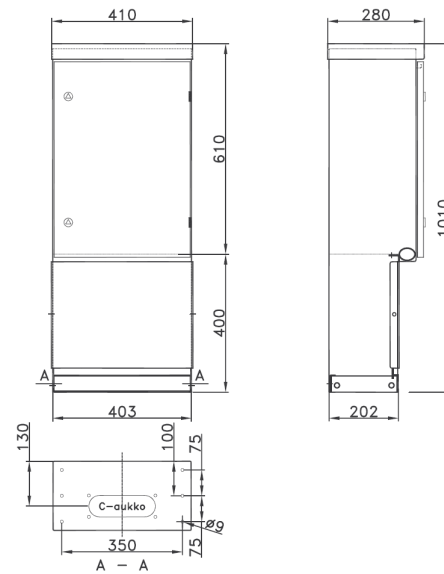


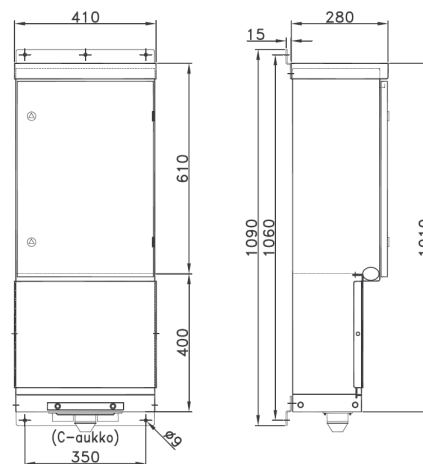
# PJX ASENNUSTAVAT



**Asennus maahan**



**Asennus tasopinnalle**



**Asennus seinäpinnalle**

## TESTATTUA TURVALLISUUTTA

VOHEK - pistorasiakeskukset on tyyppitestannut ja sertifioinut eurooppalaisen standardin EN 61439-3 mukaan SGS Fimko Oy.