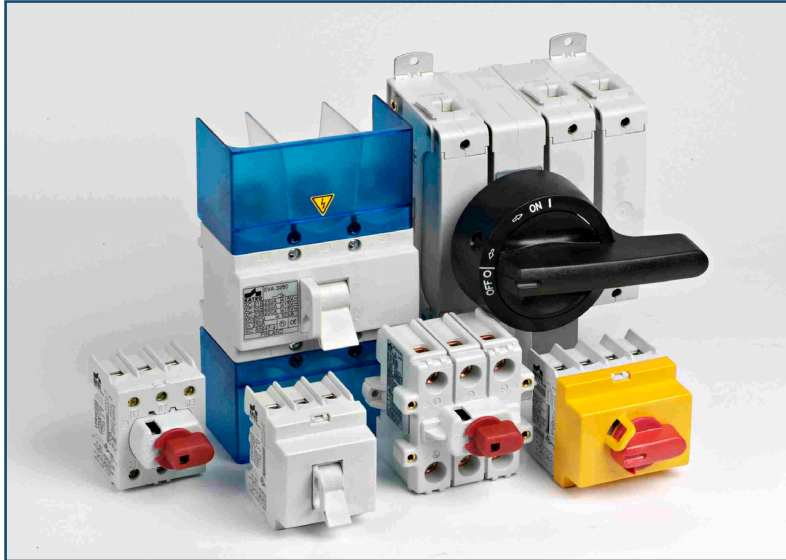


KUORMANKYTKIMET 16-630 A VÄÄNTÖ- JA VIPUKYTKIMET TEKNISET TIEDOT



ATEX



RoHS
Compliant
2002/95/EC



KEMA
EUR



US LISTED
ind. cont. eq
12SL

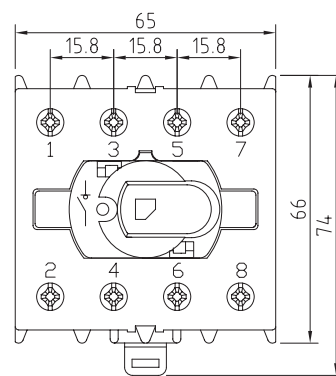
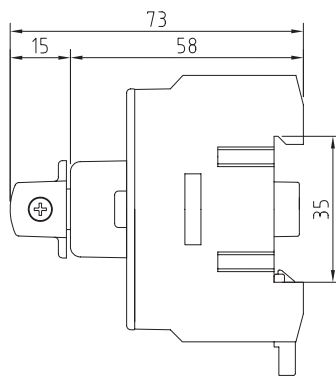
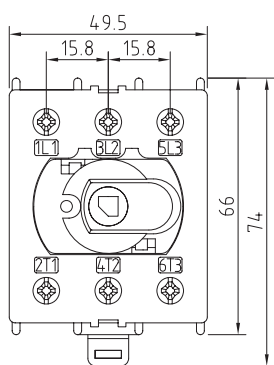
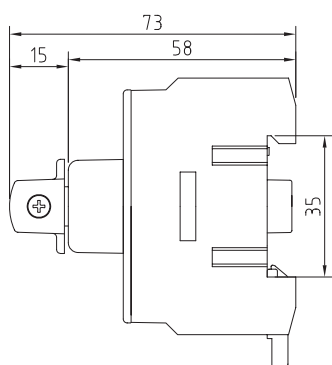
Kuormankytkimet		16A	25A	40A	63A	80A	125A		160A	200A		250A	
		KU/ KUE	KU/ KUE	KU/ KUE	KU/ KUE	KU/ KUE	KU/ KUE	VKA/ EVA	VKA/ EVA	VKA	EVA	VKA	EVA
Nimellisieristysjännite, U _i [V]		690	690	690	690	690	690	690	690	1000	690	1000	690
Avoimen tila terminen rajavirta, I _{th} [A]		25	40	63	80	100	125	160	200	200	200	250	250
Nimellisarvot kun kaapelikoko (mm ²)		4	10	16	25	35	50	70	95	95	95	120	120
Nimelliskäyttövirta, I _e [A]													
AC-21	400/415V	25	40	63	80	100	125	160	200	200	200	250	250
	500V	25	40	63	80	100	125	160/-	200/-	200	-	250	-
	690V	25	40	63	80	100	125	160/-	200/-	200	-	250	-
AC-22	400/415V	16	25	40	63	80	125	125	160	200	200	250	250
	500V	16	25	40	63	80	80	125/-	160/-	-	-	-	-
	690V	16	25	40	63	80	80	125/-	160/-	-	-	-	-
AC-23	400/415V	16	25	40/25	40	63	63	100/80	135/125	200	160	250	200
	500V	16	25/20	32/20	40/32	40/32	40/32	80/-	125/-	-	-	-	-
	690V	16	25/20	32/20	40/32	40/32	40/32	80/-	125/-	-	-	-	-
Nimelliskäyttöteho 3-vaiheiselle (1500 r.p.m.)vakio oikosulkumootorille [kW]													
AC-23	400/415V	7.5	11	22/11	22	30	30	55/45	75/55	110	75	132	90
	500V	7.5	15/11	22/11	30/22	30/22	30/22	55/-	75/-	-	-	-	-
	690V	11	22/15	30/15	37/30	37/30	37/30	55/-	90/-	-	-	-	-
Sulakkeella suojattu nimellisoikosuluvirta													
Sulake [A]		63	63	63	80	80	125	160	160	250	250	250	250
Ehdollinen nimellisoikosuluvirta, I _k [A]		50	50	50	50	50	30	50	50	50	50	50	50
Huippuarvo [kA]		7.2	7.2	7.2	8.7	8.7	10	15	15	22	21	22	21
Oikosulun nimellissulkemiskyky, I _{cm} [kA]													
	690V	2.5	2.5	2.5	3.3	3.3	3.3	5.1	5.1	7*	7*	7*	7*
Terminen nimelliskestovirta [1 s], I _{ew} [kA]													
	690V	1.7	1.7	1.7	2.3	2.3	2.3	3.5	3.5	6*	6*	6*	6*
Nimelliskatkaisukyky, I _{cn} [A]													
AC-23	400/415V	128	200	320/200	320	504	504	800/640	1080/840	1600	1600	2000	1600
	500V	128	200/160	256/160	320/256	320/256	320	640/-	1000/-	-	-	-	-
	690V	128	200/160	256/160	320/256	320/256	320	640/-	1000/-	-	-	-	-
Sähköinen elinikä		3000	3000	3000	3000	3000	3000	2000	2000	2000	2000	2000	2000
Mekaaninen elinikä		50000	50000	50000	50000	50000	50000	16000	16000	16000	16000	16000	16000
Liitoskaapeleiden koko/pultin koko (mm ²)		1.5-16	1.5-16	1.5-16	2.5-35	2.5-35	2.5-35	6-70	6-70	M8	M8	M8	M8
Liittimen maks. vääntömomentti [Nm]		1.8	1.8	1.8	2.5	2.5	2.5	6	6	15-22	15-22	15-22	15-22

*415 V

KUORMANKYTKIMET VÄÄNTÖKYTKIMET KU 16-125A



- Kompakti koko
- DIN kisko kiinnitys
- 3- ja 4-napaiset KU kytkimet vakiona
- Saatavilla myös 2-napaisena
- 6- ja 8-napaiset mallit koostuvat kahdesta 3- ja 4-napaisesta KU kytkimestä, jotka on yhdistetty rinnakkaisvivustolla
- Kehittynyt hopeakosketin takaa turvallisen ja kestävänn toiminnan
- Yhteensopiva vääntimien LK10 ja LK11 kanssa
- Akselit: L=100/200/300 AD11 ja L=100/200/300 AD11/VT



Typpi	AC-22 I _c / A	400 V	AC-23 I _c / A	400 V	AC-23 I _c / A	690 V P / kW	S Nro	Paino
		415 V ¹⁾ 690 V ²⁾		415 V P / kW				
3-nap								
KU 316N	16 A		16 A	7,5 kW	16 A	11 kW	3600721	0.19
KU 325N	25 A		25 A	11 kW	25 A	22 kW	3600722	0.19
KU 340N	40 A		40 A	22 kW	32 A	30 kW	3635101	0.19
KU 363N	63 A		40 A	22 kW	40 A	37 kW	3600723	0.20
KU 380N	80 A		63 A	30 kW	40 A	37 kW	3635104	0.20
KU 3125N	125 ¹⁾ / 80 ²⁾ A		63 A	30 kW	40 A	37 kW	3635431	0.20
4-nap								
KU 416N	16 A		16 A	7,5 kW	16 A	11 kW	3600731	0.23
KU 425N	25 A		25 A	11 kW	25 A	22 kW	3600732	0.23
KU 440N	40 A		40 A	22 kW	32 A	30 kW	3635102	0.23
KU 463N	63 A		40 A	22 kW	40 A	37 kW	3600733	0.25
KU 480N	80 A		63 A	30 kW	40 A	37 kW	3635105	0.25
KU 4125N	125 ¹⁾ / 80 ²⁾ A		63 A	30 kW	40 A	37 kW	3635432	0.25