



ALSD117PU  
ALSD117WPU  
ALSD117HPU



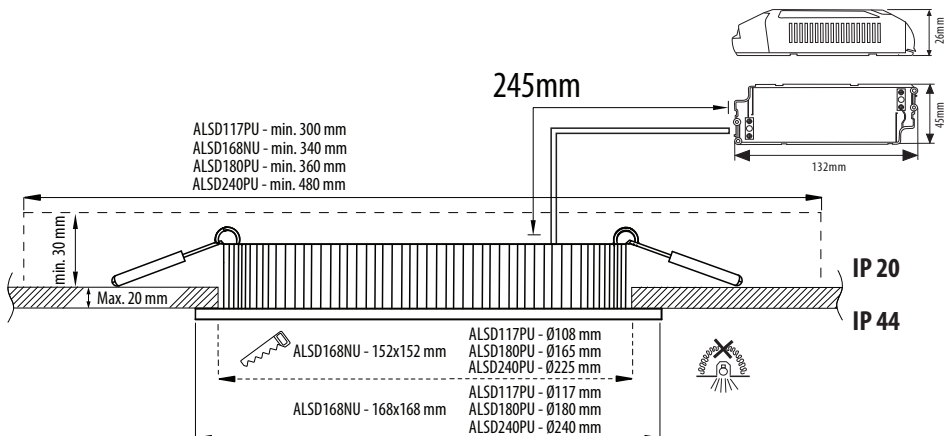
ALSD180PU  
ALSD180WPU  
ALSD240HPU



ALSD240PU  
ALSD240WPU  
ALSD240HPU



ALSD168NU  
ALSD168WNU  
ALSD168HNU



ALSD180PP  
ALSD180WPP



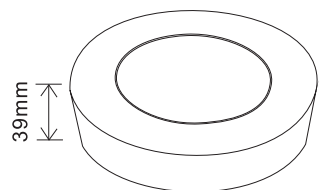
ALSD240PP  
ALSD240WPP



ALSD168NP  
ALSD168WNP

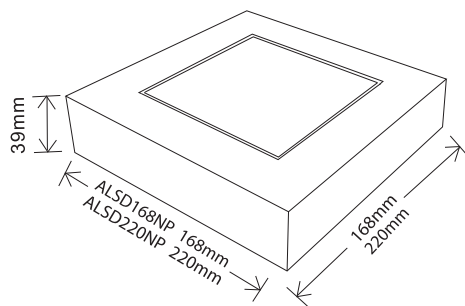


ALSD220NP  
ALSD220WNP



ALSD180PP Ø 180mm  
ALSD240PP Ø 240mm

IP 20



ALSD168NP 168mm  
ALSD220NP 220mm

## KÄYTTÖOHJE BRUKSANVISNING

## INSTRUCTION MANUAL PAIGALDUSJUHEND

# Velox IP44/IP20

Uppoasennus / Recess mounting / Infälld montering

# Velox IP20

Pinta-asennus / Surface mounting / Ytmontering



Asennuksen saa suorittaa vain riittävän ammattitaidon omaava henkilö. Asennuksessa noudatettava vallitsevia asennusmääräyksiä. Virta on kytkettävä aina pois ennen asentamista tai huoltotoimenpiteitä. Tuotteessa olevan tyyppitarran merkintöjä on noudatettava.



Endast en person med tillräcklig yrkesskicklighet får installera produkten. Installation måste alltid utföras enligt de el-installationsregler som är i kraft. Kretsen ska vara strömlös alltid före installation eller service. Följ markeringar i produktens typetikett.



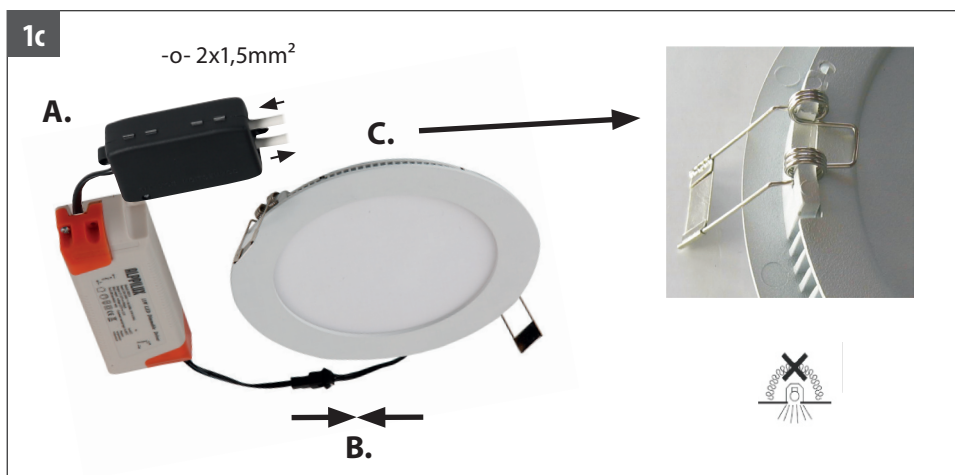
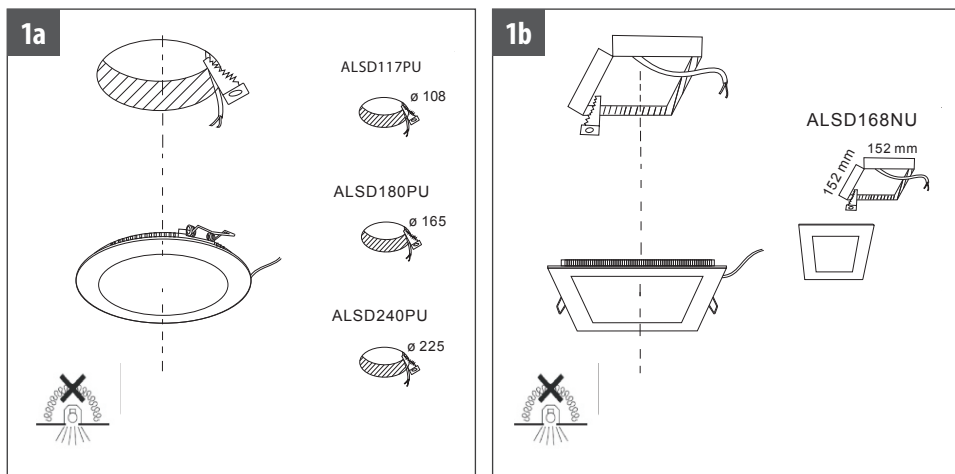
Only a person with sufficient professional skills is allowed to install the product. Always obey the effective regulations for electric installations. Make sure to switch off the current before installation or service. Always follow the markings in the product label.



Elektriseadme paigaldust võib teostada ainult vastava ala spetsialist. Elektriseadme paigaldusel tuleb jälgida üldisi elektriseadmete paigaldamise eeskirju. Enne elektriseadme paigaldust või hooldust kontrolli, et elekter oleks alati välja lülitatud. Paigaldamisel jälgi tooteetiketil olevaid tingimärke ja juhiseid.

# Velox IP44/IP20

Uppoasennus / Recess mounting / Infälld montering



# Velox IP20

Pinta-asennus / Surface mounting / Ytmontering

