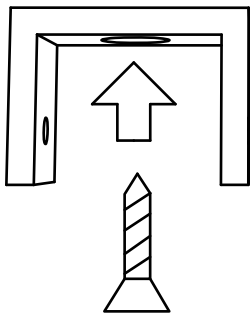
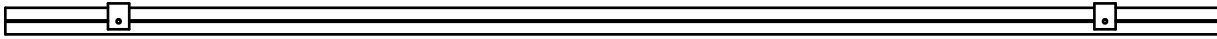


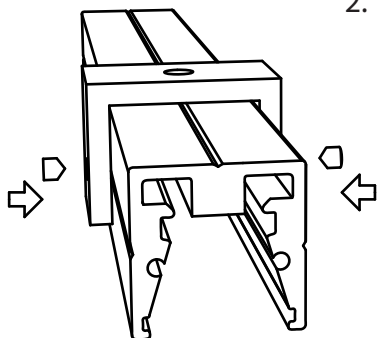


Huom. Pakkaus ei sisällä asennusruuveja!

Kiinnitä highline striprail kisko bracket-kiinnikkeillä sopivista kohdista:



1. Kiinnitä ensin kiinnitysosat ruuveilla pintaan.



2. Laita striprail kiinnikkeiden sisään ja ruuvaa sivuilla olevat kiinnikkeiden mukana tulleet pidätinruuvit niin, että ne kohdistuvat profiilin keskellä olevaan uraan.