

HUOM!

Yksittäinen LED kytkettynä suoraan virtalähteeseen aiheuttaa LEDin vioittumisen!

OBS!

Koppla ej enskild LED armatur till drivdonet då detta skadar armaturen!

CAUTION!

Connecting a single LED into the power source will damage the LED!

ACHTUNG!

Der direkte Anschluss einer einzelnen LED an die Stromquelle verursacht eine Beschädigung der LED!

FIN

highline spot -pakkaus sisältää:

- 6 kpl led-valaisinta
- johtosarja min.3, max.8:lle ledille
- vakiovirtalähde

highline spot valaisinpaketti soveltuu hyvin efektiivien luomiseen valon avulla. Ennen asennusta on hyvä suunnitella komponenttien sijoittelu. Mikäli lisäät highline spot+ (Snro 41 069 22) sarjasta lisäledyjä, irrota oikosulkupala johtosarjan liittimestä ja liitä ledi johtosarjaan. Vakiovirtalähde vain sisäkäyttöön, ulkokäytössä koteloitava asianmukaisesti. Valaisimet ovat himmennettävissä vaihtamalla liitäntälaitteeksi highline dim (Snro 41 069 32). highline LED sarjoja käytettäessä virtaa 350mA ei saa ylittää.

SWE

highline spot set innehåller:

- 6 st led-ljus
- kabelserie för min.3, max.8 led
- konstantström drivdon

highline spot Inrednings set är ett utmärkt sätt att skapa delikata ljusinredningar. Före installation av settet är det bra att planera placeringen av komponenterna. För att lägga till led från highline spot+ serien (Snro 41 069 22), lösgör kortslutningsdelen från kabelserien och anslut tilläggsleden till kabelserien. Drivdon endast för inomhusbruk. För utomhusbruk, drivdon måste vara ordentligt skärmat. Armaturerna kan dimmas genom att byta drivdon till highline dim (Snro 41 069 32). Vid bruk i samband med highline LED serier får ek 350mA överstigas.

ENG

highline spot set includes:

- 6 pcs led-lights
- wireset for min.3, max.8 leds
- constant current driver

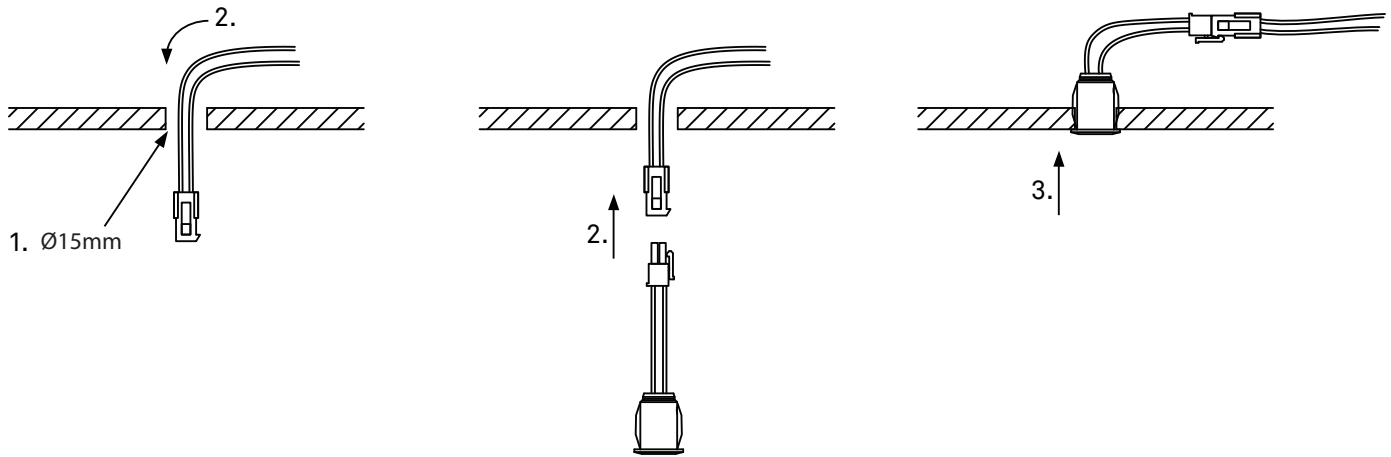
highline spot package works well for creating special lighting effects. Before installation it is good to plan the locations of the lights. To add LEDs from highline spot+ series (Snro 41 069 22), detach the short-circuit piece from the connector and place the led in to the connector. Driver is indoor use only. In outdoor use driver must be enclosed properly. The fittings can be dimmed by changing the driver to highline dim (Snro 41 069 32). With highline LED series current must not exceed current of 350mA.

DEU

Zum Packungsinhalt highline spot gehören:

- 6 St LED-Leuchten
- Kabelbaum für min. 3, max. 8 LEDs
- Konstantstromquelle

Das highline spot Lampenset eignet sich gut für die Erzeugung von Lichteffekten. Vor dem Einbau sollte die Platzierung der Komponenten sorgfältig geplant werden. Falls Sie zusätzliche LEDs aus der Reihe highline spot+ (Snro 41 069 22) hinzufügen möchten, so lösen Sie die Kurzschlussicherung von der Klemme am Kabelbaum und schließen Sie die LED am Kabelbaum an. Konstantstromquelle ausschließlich für Innenräume. Im Außeneinsatz ist für ein entsprechendes Gehäuse zu sorgen. Die Leuchten sind dimmbar, wenn das Anschlussgerät zu highline dim (Snro 41 069 32) ausgetauscht wird. Bei Verwendung von highline LED-sets darf die Strom von 350mA nicht überschritten werden.



FIN

1. Poraa valaisimille 15 mm asennusreiät
2. Pujota johdot rei'istä ja liitä led-valaisimet johdoissa olevilla liittimillä. Valaisimien johtosarjat on jatkettavissa aina 20 metriin asti Tarkista ledien toimivuus liittämällä ensin kaikki valaisimet johtosarjaan ja kytke virta.
3. Työnnä valaisimet reikiin. Asennusholkki kiinnittyy porattuun reikään jousella.

SWE

1. Borra 15 mm hål för led-ljus.
2. Trä kablarna igenom hålen och koppla i armaturen. Armaturernas kablage kan förlängas upp till 20 m. Kontrollera att alla armaturer fungerar genom att först koppla alla armaturer i kabelserien och sedan koppla ström till drivdonet.
3. Tryck in led-ljus i hålet. Armaturen monteras med hjälp av monteringsfjädern i det borrade hålet.

ENG

1. Drill 15 mm holes for the led-light.
2. Slide the wires through the drilled hole and connect them with lights. The cabling can be extended up to 20 m. Check that all LED's are working by first connecting them to the cable set and connecting to mains.
3. Push the led-light into the drilled holes. The fittings are installed in the drilled holes using the installation springs.

DEU

1. Bohren Sie für die Leuchten 15 mm Montagebohrungen
2. Führen Sie die Kabel durch die Öffnungen, und schließen Sie die LED-Leuchten an den Kabelklemmen an. Die Kabelbäume der highline -Leuchten sind bis 20m verlängerbar. Schließen Sie zuerst alle Leuchten an dem Kabelbaum an, und überprüfen Sie dann das Betrieb der LEDs, indem Sie den Strom einschalten.
3. Drücken Sie die Leuchten in die Öffnungen. Der Einbaubeschlag wird mit einer Feder in der Bohrung gehalten.

