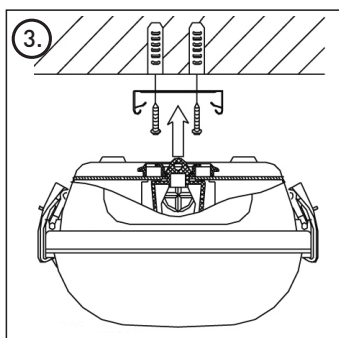
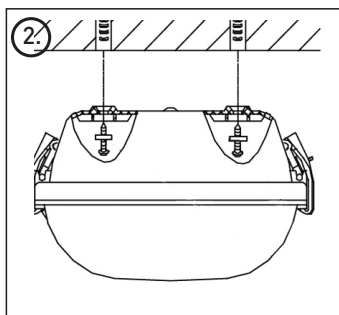


JOKAVALO IP65 2x18W/2x36W/2x58W



elektronisella liitäntälaitteella | med elektroniskt driftdon | elektroonilise liiteseadmega | with electronic ballast



FI:

Valaisimen saa asentaa vain sähköalan ammattilainen. Käytä ainoastaan valonlähdettä ja tehoa joka valaisimeen on merkitty. Kytke virta pois päältä ennen asennusta tai huoltoa. Tämä asennusohje on säilytettävä ja sen on oltava käytössä asennuksessa ja huollossa.

Valaisin toimitetaan valmiiksi koottuna. Valaisin asennetaan suoraan seinä- tai kattopintaan ruuveilla tai pikalukituskiinnikkeillä kiskoon tai kattoon. Asennustarvikkeet on pakattu valaisimen sisälle. Valaisinta ei suositella liuotinhöyryisten tilojen valaisuun eikä teollisuuskäyttöön.

SE:

Armaturen får endast installeras av en fackman. Använd endast ljuskälla och effekt som är märkta på armaturen. Bryt av strömmen före installation eller service. Denna monteringsanvisning bör sparas och finnas tillgänglig vid installation eller framtida service.

Armaturen levereras ihopsatt. Armaturen skall installeras direkt på vägg eller tak med skruvar eller med snabbfäste på skena eller tak. Tillbehören ligger förpackade i armaturen. Armaturen lämpar sig icke för bruk i utrymmen med rikliga lösningsmedelångor och inte för industrial bruk.

EE:

Valgustit tohib paigaldada vaid eriväljaõppega isik. Kasuta ainult valgustile märgitud valgusallikat ja võimsust. Lülita enne paigaldust ja hooldust vool välja. Käesolevat juhendit tuleb säilitada ning järgida paigaldamisel ja hooldusel.

Valgusti tarnitakse paigaldusvalmina. Valgusti kinnitatakse kruvidega otse seinale- või laepinnale või kiirühendusklamidega siinile või lakke. Paigaldustarvikud on pakitud valgusti sisse. Valgustit ei soovitata kasutada lahustiaurustes ruumides ega tööstuskeskkonnas.

EN:

Only a professional electrician is allowed to do the installation. Use only light sources and rated wattages as marked in the luminaire. Switch off the current before installation or service. This mounting instruction must be kept available during installation and for future maintenance.

The luminaire is delivered ready assembled. The luminaire shall be mounted directly on the wall or the ceiling with screws or with the snap-on bracket on a rail or ceiling. The accessories are packed in the luminaire. This luminaire is not recommended to be used in solvent steaming areas or for industrial use.

- ① Helppo asennus: metallisalvat toimivat kuvun saranoina.
- ② Kiinteä katto/seinäasennus. Asennettaessa kiinnitysruuvien alle lisättävä kumitiiviste.
- ③ Pikakiinnitteinen kiskoasennus.

Sähkökytkentä: L= vaihe, N= 0, ⊕ = suojava.

Huom! Asennettaessa valaisinta on huolehdittava siitä, että ryhmäjohto ei ota kiinni/kosketa kuristinta.

- ① Lätt installation: metall klipsen fungerar som led för kupan. Monteringsschablon på förpackningen.
- ② Tak/vägg påputsmontage. Placera gummitätningen under fästskruven.
- ③ Snabbfäste för monterings brygga.

Koppling: L = fas, N = 0, ⊕ = skyddsjord

OBS: Gruppledningen får ej beröra driftdonet

- ① Lihtne paigaldus: metallklambrid toimivad kupli hingedena.
- ② Pinnapealne lakke/seinalepaigaldus. Paigaldusel asetada kinnituskruvi alla kummitihend.
- ③ Kiirühendatav paigaldus siinile.

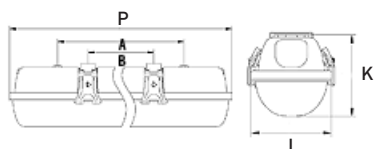
Ühendus: L= faas, N= 0, ⊕ = maandus.

Tähelepanu! Paigaldusel jälgida, et ühenduskaabel ei puutuks vastu drosselit.

- ① Easy installation: metal clips act as inges for diffuser. Mounting drawing on the carton.
- ② Ceiling/wall surface mount. Place the rubber washer under the screw.
- ③ Snap-on fixing bar installation.

Connections: L = Live, N = 0, ⊕ = earth.

Note: The connection cable must not touch the ballast.



TUOTE PRODUKT TOODE PRODUCT	KG	P x L x K (MM)	A / B (MM)	LAMPPIU LAMPA LAMBID LAMP	SNRO	E-NR	GTIN
JOKAVALO 2x18 W	1,35	650 x 116 x 87	400 / 500	T8/26 mm 2 x 18 W	4107277	7501424	6435200147769
JOKAVALO 2x36 W	2,36	1263 x 116 x 87	900 / 1000	T8/26 mm 2 x 36 W	4107279	7501425	6435200147806
JOKAVALO 2x58 W	2,78	1565 x 116 x 87	1000 / 1200	T8/26 mm 2 x 58 W	4107282	7501426	6435200147844

AIRAM

Valmistaja/Tillverkare/Tootja/Manufacturer:

Airam Electric Oy Ab, PL 175, FI-04201 Kerava, www.airam.fi