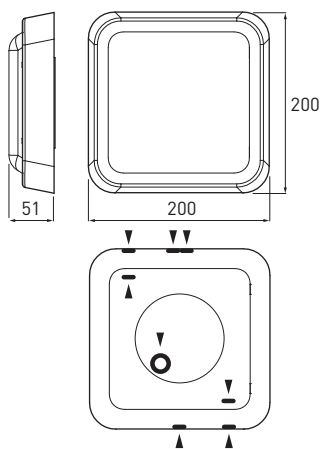


PRIMO

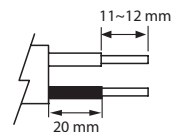
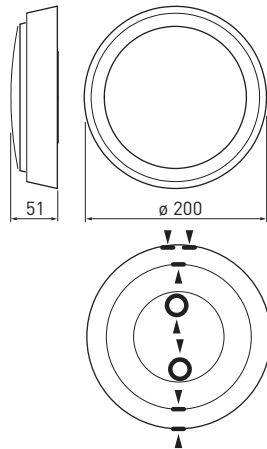
IP44 -o-    

KATTO-/SEINÄVALAISIN | TAK-/VÄGGARMATUR | LAE-/SEINAVALGUSTI | CEILING/WALL LUMINAIRE

A1PRAA



A1PRAB



PRIMO	VÄRI/FÄRG VÄRV/COLOUR	VALONLÄHDE /LJUSKÄLLÄ VALGUSALLIKAS/LIGHT SOURCE	M-ERÄ/FRP S/U	NRO	KOODI KOD/CODE	GTIN
PRIMO N	valkoinen/vit valge/white	kiinteä/inbyggd/integreeritud/built-in Led 8W 600lm 3000K 30000h	1/8	4116190	A1PRAA	6435200202345
PRIMO P	valkoinen/vit valge/white	kiinteä/inbyggd/integreeritud/built-in Led 8W 600lm 3000K 30000h	1/8	4116191	A1PRAB	6435200202369

AIRAM

Valmistaja | Tillverkare | Tootja | Manufacturer:

Airam Electric Oy Ab, PL 175, FI-04201 Kerava, www.airam.fi

Valaisimen saa asentaa vain sähköalan ammattilainen. Käytä ainoastaan syöttöjännitettä ja taajuutta joka on merkitty liitäntälaitteeseen. Kytke virta pois päältä ennen asennusta tai huoltoa. Helppo asennus suoraan rasiaan. Tämä asennusohje on säilytettävä ja sen on oltava käytössä asennuksessa ja huollossa.

Vi rekommenderar att installationen görs av en behörig elektriker. Använd endast driftspänning och frekvens som är märkt på förkopplingsdonet. Bryt av stömmen för installation eller service. Lätt att installera direkt på kopplingsdosa. Denna monteringsanvisning bör sparas och finnas tillgänglig vid installation eller framtida service.

Elektriseadmete paigaldustööd on lubatud teha üksnes vastaval spetsialistil. Valgustit tohib paigaldada vaid eriväljaõppega isik. Kasuta ainult valgustile märgitud valgusallikat ja võimsust. Lülita enne paigaldust ja hooldust vool välja. Lihtne paigaldus otse karpi. Käesolevat juhendit tuleb säilitada ning järgida paigaldamisel ja hooldusel.

Only a professional electrician is allowed to do the installation. Use only rated voltage and frequency as marked in the driver. Switch off the current before installation or service. Easy installation: direct connection to the junction box. This mounting instruction must be kept available during installation and for future maintenance.