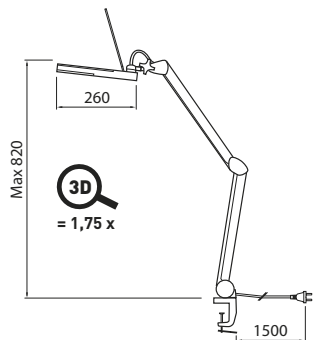


LOOP XL 3D

LED SUURENNUSLASIVALAISIN | LED-ARMATUR MED FÖRSTÖRING



LED-LUUPLAMP | MAGNIFYING LED LAMP



220-240V ~ 50 Hz

Suurennuslasivalaisin on erinomainen apu tarkkuutta vaativiin töihin niin kotona kuin työpaikoillakin. Laadukas lasinen 3D linssi on 1,75 kertaa suurentava. Valaisin on myös varustettu pitkäikäisellä ja taasisen kirkkaalla led-valonlähteellä joka takaa pitkän (20000h) ja energiatehokkaan käyttöä. Valaisimessa on suljettava kansi jolloin se toimii myös tavallisena työpistevalaisimena.

Lue käyttöohjeet huolellisesti ennen tuotteen käyttöönottoa.

Huom! Älä koskaan jätä suurennuslasivalaisinta valvomatta ikkunan lähelle, suoraan aurinponpaisteeseen. Tulipalovaara. Huolehdi, että suurennuslasin suojakansi on aina suljettuna kun valaisin ei ole käytössä. (Suojakansi on mallikohtainen.)

Valaisimen valonlähde ei ole käyttäjän vaihdettavissa. Vaihda tilalle uusi valaisin, jos valonlähde rikkoutuu (⚠).

En lampa som förstör är en utmärkt hjälp vid precisionskrävande arbete såväl hemma som på arbetsplatsen. Den högkvalitativa 3D-linsen förstör 1,75 gånger. Led-lamporna i armaturen ger ett klart och jämnt ljusflöde. De är dessutom långlivade (20 000 t) och energieffektiva. Med locket för linsen fungerar armaturen som en vanlig bordslampa.

Läs manualen noga innan du börjar använda lampan.

OBS! Lämna aldrig linsen obevakad i direkt solljus i närheten av ett fönster. Brandfara. Se till att alltid ha locket stängt när armaturen inte används. (Skyddslock ingår ej i alla modeller.)

Ljuskälla kan inte byt ut, vänligen byt ut till en ny armatur om ljuskällan går sönder (⚠).

Luuplamp on suurepärene abiva-hend täpsust nõudvate tööde tegemiseks nii kodus kui ka tööl. Kvaliteetne klaasist 3D lääts suurendab 1,75 korda. Valgusti on varustatud pikaealise ja ühtlaselt kirkka led-valgusallikaga, mis tagab pika (20 000h) ja energiaefektiivse kasutusea. Valgustil on suletav kaas, mille sulgemise puhul toimib valgusti ka tavalise töökohavalgustina.

Enne toote kasutuselevõttu loe kasutusjuhend põhjalikult läbi.

NB! Ära kunagi jäta luuplampi akna lähedusse valveta otsesesse päikesevalgusesse. Tulekahjuoht. Jälgi, et luubi kaitsekaas oleks alati suletud, kui valgusti ei kasutata. (Kaitsekaas on mudeli-põhine.)

Valgusallikat ei saa kasutaja asendada, palun vahetage valgusti välja, kui selle valgusallikas on katki (⚠).

The Magnifier Lamp is ideal for precise work at home or at work. The high quality 3D lens features 1.75 times magnification. The Led lamps in the luminaire shed a clear and even light. They are long-lived (20 000 h) and energy effective. With the lens covered, the lamp functions as an ordinary desk lamp.

Before using the magnifier lamp, please read the following instructions.

Note! Please do not leave the magnifying lamp near a window in sunlight. Danger of fire. Take care that the cover is always closed when you do not use the lamp. (Cover not included in all models.)

This luminaire is with non-user replaceable light source. Please replace a whole new fixture if the light source is broken (⚠).

NRO E-NR KOODI | KOD | CODE

VÄRI | FÄRG | VÄRV | COLOUR

VALONLÄHDE | LJUSKÄLLA
VALGUSALLIKAS | LIGHT SOURCE

KG GTIN

4118729 7502712 A1TYBD

LOOP 3D+12D 6W 570LM 860 VA valkoinen, vit, valge, white

kiinteä/integrerad/integreeritud/integrated
LED 8W 760lm 6500K

2,20 6435200219435

AIRAM

Airam Electric Oy Ab, Sementtitehtaankatu 6, FI-04260 Kerava, www.airam.fi

01W18