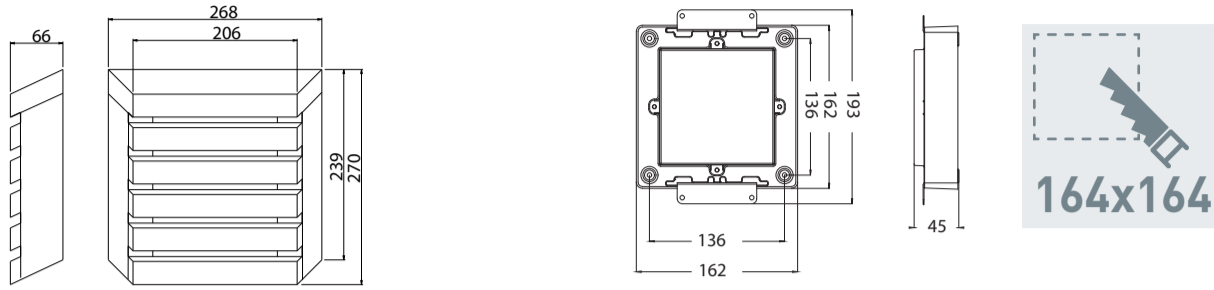


SAUNALED Square 4126226



LED SAUNAVALAISIN | LED BASTUSBELYSNING | LED SAUNAVALGUSTI | LED SAUNA LUMINAIRE

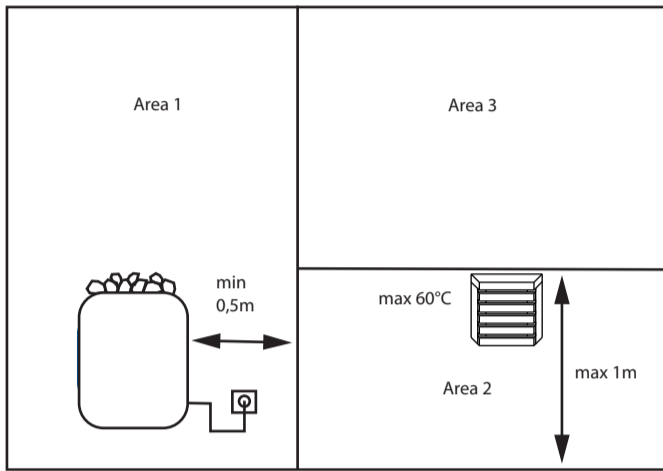


Kytke virta pois päältä ennen asennusta tai huoltoa. Huollon saa suorittaa vain valtuutettu sähköasentaja. Tämä asennusohje on säilytettävä ja sen on oltava käytössä asennuksessa ja huollossa. Liitäntäjohtoa ei voi vaihtaa eikä korjata. Mikäli johto vaurioituu, on valaisin hävitettävä ja toimitettava keräyspisteeseen. Käytä vain alkuperäisiä varaosia. Valaisimen valonlähde ei ole käyttäjän vaihdettavissa. Vaihda tilalle uusi valaisin, jos valonlähde rikkoutuu (⚠).

Bryt av strömmen före installation eller service. Underhåll får enbart utföras av kvalificerad elektriker. Denna monteringsanvisning skall sparas och finnas tillgänglig vid installation och framtida service. Anslutningsledningen kan inte bytas eller repareras. Om ledningen skadas skall armaturen förstöras. Den skadade armaturen är problemavfall och skall föras till mottagningspunkt för problemavfall. Endast originaldelar får användas. Ljuskälla kan inte byt ut, vänligen byt ut till en ny armatur om ljuskällan går sönder (⚠).

Lülita enne paigaldust ja hooldust vool välja. Hooldust võib teha ainult kvalifitseeritud elektrid. Käesolevat juhendit tuleb säilitada ning järgida paigaldamisel ja hooldusel. Valgusti ühendusjuhet ei saa vahetada ega parandada. Kui juhe on kahjustatud, tuleb valgusti utiliseerida. Kasutage vahetusel ainult originaalosi. Valgusallikat ei saa kasutada asendada, palun vahetage valgusti välja, kui selle valgusallikas on katki (⚠).

Switch off the current before installation or service. The maintaining should be done only by a qualified electrician. This mounting instruction must be kept available during installation and for future maintenance. The external flexible cable or cord of this luminaire cannot be replaced; if the cord is damaged, the luminaire shall be destroyed. Use only original parts to substitute. This luminaire is with non-user replaceable light source. Please replace a whole new fixture if the light source is broken (⚠).



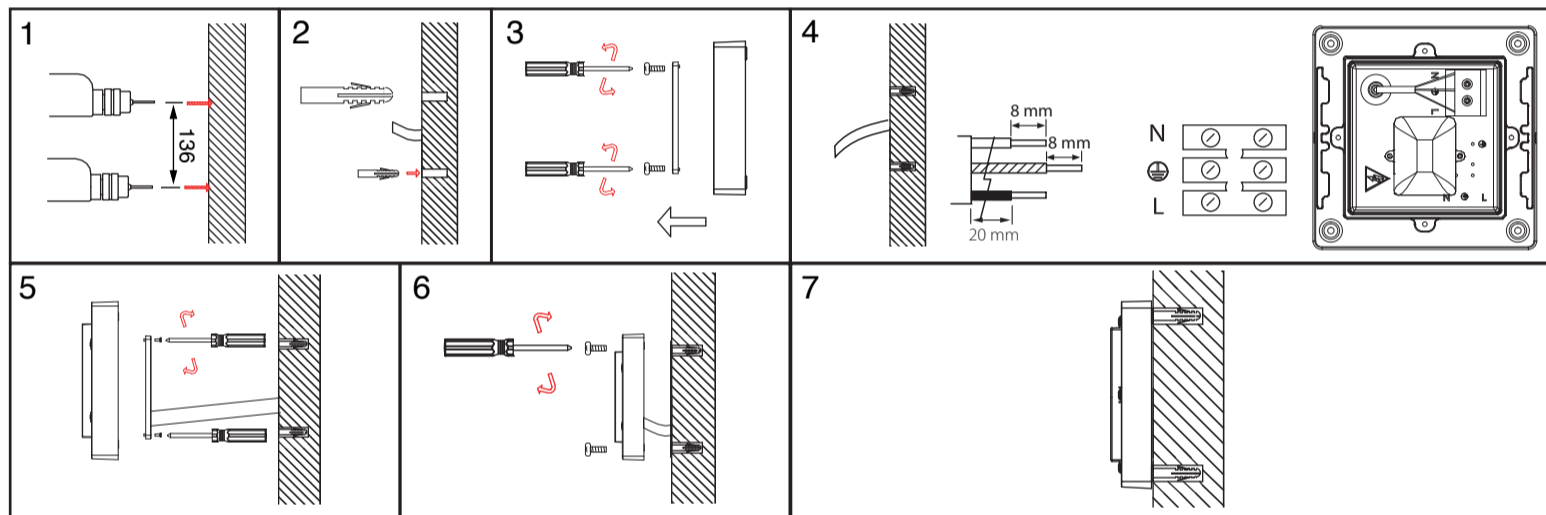
Pinta- tai uppoasennus seinään. För infälld eller ytmontage på väg. Pind- või süvispaigaldus seinale. For recessed or surface mounting on the wall.

Airam SaunaleD valaisimen saa asentaa vain alueelle 2 (Area 2). Airam Sauna LED får monteras enbart inom area 2. Airami SaunaleD valgustit tohib paigaldada ainult tsooni 2. The Airam SaunaleD fixture should be installed only to area 2.

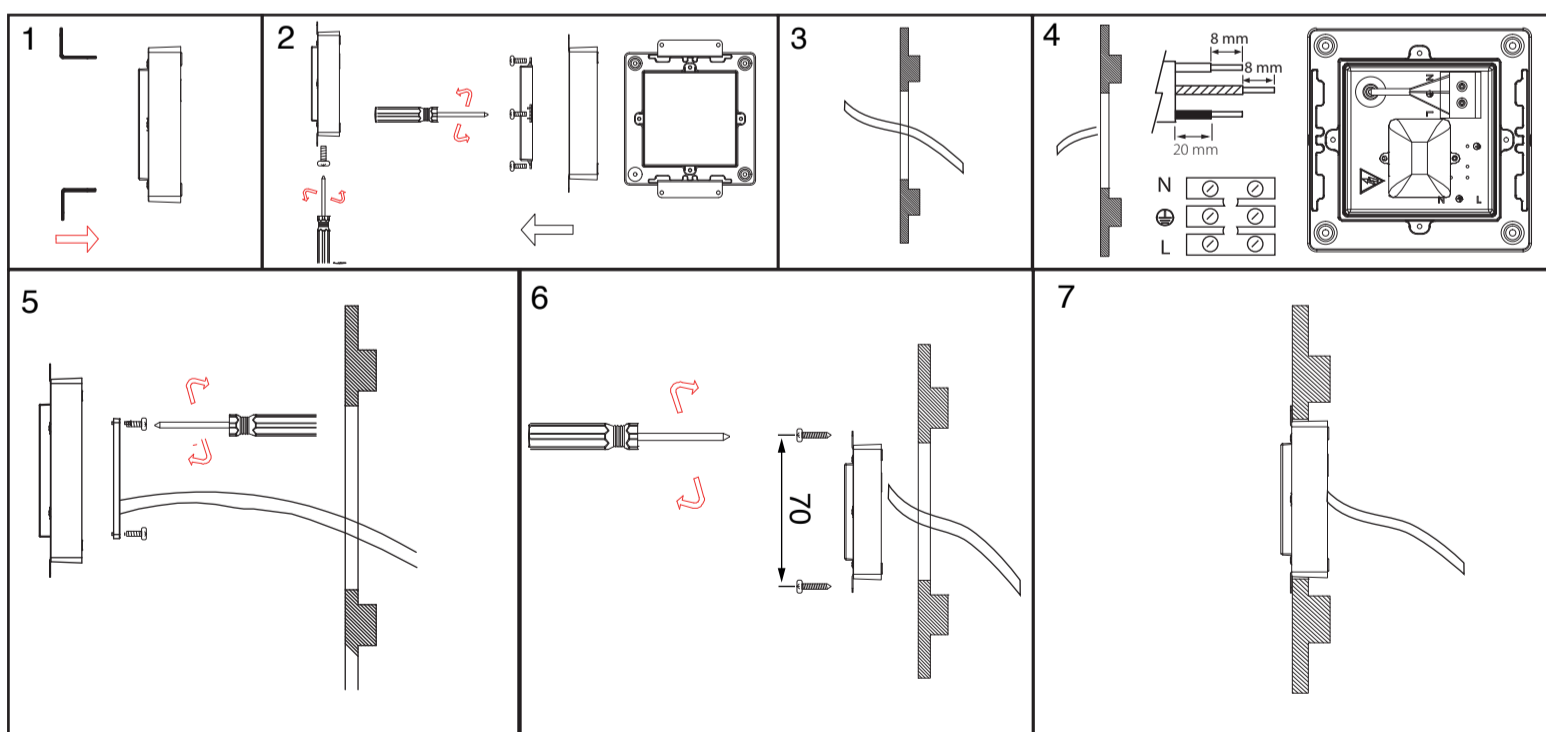
Asennuskorkeus maks. 1m korkeudelle lattiasta ja etäisyys vähintään 0,5m kiukaasta. Max installationshöjd 1m från golv och med minst 0,5m avstånd från bastuaggregat/värmekälla. Paigalduskõrgus maks. 1 m põrandast. Paigalduskoht peab asetsema kerisest vähemalt 0,5 m kaugusel. Max installation height 1m from the floor and at minimum with a distance of 0,5 m from the sauna stove.

Ei saa asentaa kattoon. Takmontage är inte tillåtet. Ei tohi paigaldada lakke. Ceiling installation is not allowed.

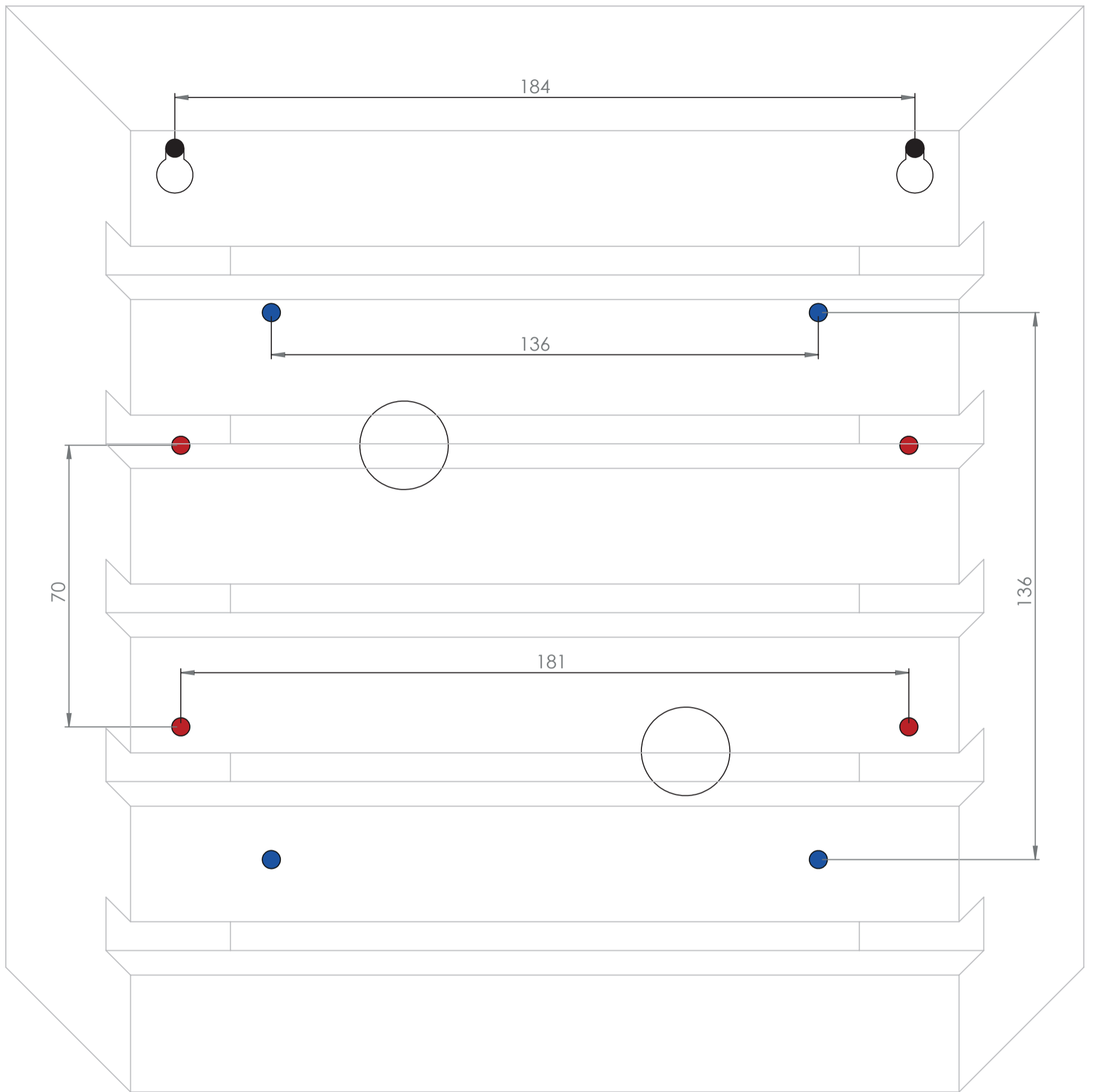
Pinta-asennus | Ytmontage | Pindpaigaldus | Surface mounting



Uppoasennus | Infälld montage | Süvispaigaldus | Recessed mounting



SAUNALED	VÄRI/FÄRG VÄRV/COLOR	VALONLÄHDE/LJUSKÄLLÄ VALGUSALLIKAS/LIGHT SOURCE	KG	NR	E-NR	KOODI KOD CODE	GTIN
260TRL LED 8W/827 500LM	leppä/al/ lepp/alder	IP65 LED 8W 827	1,380	4126226	7504078	A1SAAA	6435200238832
320TRL LED 8W/827 500LM	leppä/al/ lepp/alder	IP65 LED 8W 827	1,128	4126227	7504079	A1SAAB	6435200238856
180TRL LED 8W/827 500LM	leppä/al/ lepp/alder	IP65 LED 8W 827	1,186	4126228	7504080	A1SAAC	6435200238870



● Varjostimen kiinnitys
Lampskärms montage
Lamp varju paigaldus
Lampshades mounting

● Uppoasennus
Infällt montage
Süvispaigaldus
Recessed mounting

● Pinta-asennus
Ytmontage
Pindpaigaldus
Surface mounting

○ Läpivienti kaapelille
Genomföring av kabel
Cable feed-through