

SPECTRI & TUPLASPECTRI

Asennusohje



SPECTRI 8W

62AV996L005G
62AV996N005G

TUPLA SPECTRI 16W

62AV996L010G
62AV996N010G



SPECTRI 8W

TUOTENUMERO 62AV996L005G | 62AV996N005G
SÄHKÖNUMERO 4142141 | 4142142
VÄRILÄMPÖTILA 3000K | 4000K
VALOVIRTA, laskennallinen 605 lm | 657 lm (93 lm/W | 101 lm/W)
VALOVIRTA, ulostuleva 489 lm | 524 lm (75 lm/W | 81 lm/W)

ASENNUSTAPA uppoasennus
MITAT [P x L x K] 90mm x 90mm x 52mm
UPOTUSSYVYYS 65mm
ASENNUSREIKÄ 83mm
PAINO 0,2kg
VÄRI valkoinen
RUNKOMATERIAALI alumiini
KOTELOINTILUOKKA IP IP44
IK-LUOKITUS -
SUOJAUSLUOKITUS II
KÄYTTÖLÄMPÖTILA -20° - +40° C
TEHO 6,5W
NIMELLISTEHO 8W
JÄNNITE 230V / 50Hz
TEHOKERROIN -
VAKIOVIRTA 500mA
VIRTALÄHDE ulkoinen, Winled 500mA/9W IP20
KYTKENTÄ ruuviliitin
VALONLÄHDE LED, kiinteä
VÄRINTOISTOINDEKSI 75
MACADAM SDCM 3
KETJUTETTAVUUS kyllä
OHJAUSTAVAT TRIAC, tilattavissa erikseen DALI/1-10V
OPTIIKKA 36°
HÄIKÄISYARVO (UGR) <19
OPTIIKAN MATERIAALI muovi
LED-ELINIKÄ 50 000h (L70/B10)
VIRTALÄHTEEN ELINIKÄ 30 000h
SYTTYMISKERTOJA 100 000
TUOTETAUUN 2 vuotta
LISÄTIETOJA suunnattava 20° kääntösäde, tilattavissa 1-10V- tai DALI-virtalähteellä, maalattavissa

TUPLASPECTRI 2X8W

TUOTENUMERO 62AV996L010G | 62AV996N010G
SÄHKÖNUMERO 4142139 | 4142140
VÄRILÄMPÖTILA 3000K | 4000K
VALOVIRTA, laskennallinen 1209 lm | 1313 lm (93 lm/W | 101 lm/W)
VALOVIRTA, ulostuleva 978 lm | 1048 lm (75 lm/W | 81 lm/W)

ASENNUSTAPA uppoasennus
MITAT [P x L x K] 180mm x 90mm x 52mm
UPOTUSSYVYYS 65mm
ASENNUSREIKÄ 168mm x 83mm
PAINO 0,4kg
VÄRI valkoinen
RUNKOMATERIAALI alumiini
KOTELOINTILUOKKA IP IP44
IK-LUOKITUS -
SUOJAUSLUOKITUS II
KÄYTTÖLÄMPÖTILA -20° - +40° C
TEHO 13W
NIMELLISTEHO 16W
JÄNNITE 230V / 50Hz
TEHOKERROIN -
VAKIOVIRTA 500mA
VIRTALÄHDE ulkoinen, Winled 500mA/9W IP20
KYTKENTÄ ruuviliitin
VALONLÄHDE LED, kiinteä
VÄRINTOISTOINDEKSI 75
MACADAM SDCM 3
KETJUTETTAVUUS kyllä
OHJAUSTAVAT TRIAC, tilattavissa erikseen DALI/1-10V
OPTIIKKA 36°
HÄIKÄISYARVO (UGR) -
OPTIIKAN MATERIAALI muovi
LED-ELINIKÄ 50 000h (L70/B10)
VIRTALÄHTEEN ELINIKÄ 30 000h
SYTTYMISKERTOJA 100 000
TUOTETAUUN 2 vuotta
LISÄTIETOJA suunnattava 20° kääntösäde, tilattavissa 1-10V- tai DALI-virtalähteellä, maalattavissa

VAROITUS

- Turvallisuussyistä vain pätevä sähköalan ammattilainen saa suorittaa asennuksen, huollon tai tarkastuksen näiden ohjeiden mukaisesti.
- Kytke virta pois ennen asennusta tai huoltoa.
- Tuotetakuu voimassa vain, kun liitäntä verkkovirtaan tapahtuu käyttämällä yhteensopivaa Winled-virtalähdettä.
- Valmistaja ei vastaa, jos valaisinta käytetään väärin.

INFO

- Himmennettävissä Triac himmentimillä.
- Tämän valaisimen valonlähde ei ole käyttäjän vaihdettavissa. Kun valaisin sammuu, koko valaisin on poistettava käytöstä.
- Nämä ohjeet tulee säilyttää ja luovuttaa valaisimen käyttäjälle.

KUVAT

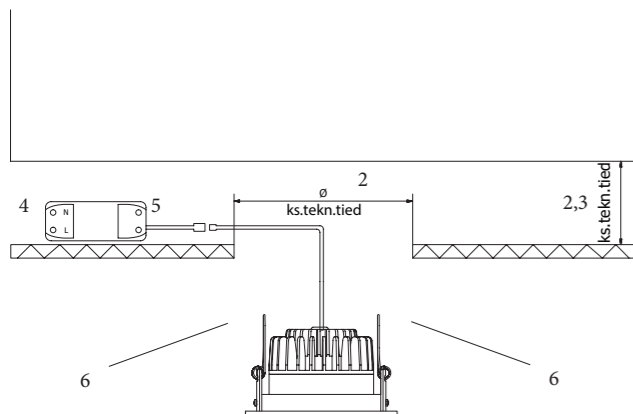
- www.winled.fi -sivustolta pääset Spectri-sarjan verkkosivuille, josta löydät valonjakokuvat, mittakuvat sekä tämän asennusohjeen sähköisessä muodossa.



WINLED OY LTD Kaskimäenkatu 1 2.krs 33900 Tampere
ASIAKASPALVELU JA MYYNTI 0290 011 411 myynti@winled.fi
VALAISTUSSUUNNITTELU 044 715 0261 valaistus suunnittelu@winled.fi
TEKNINEN TUKI 044 715 0083 tukij@winled.fi

ASENNUSOHJE SPECTRI

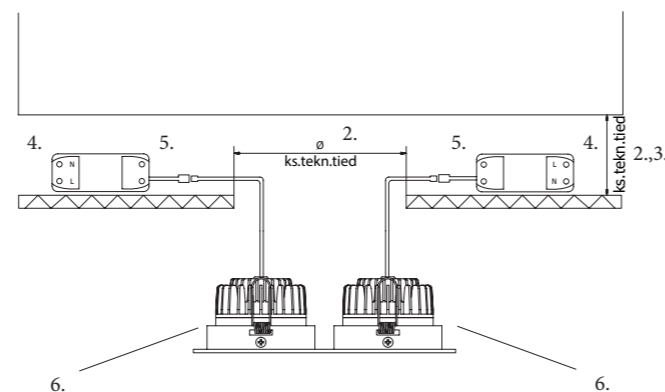
- Ennen asennusta tai huoltoa kytke valaisinryhmä irti sähköverkosta ja varmista, ettei kukaan pääse kytkemään sitä takaisin asennuksen aikana.
- Tee kattoon tuotteen teknisten tietojen mukainen asennusreikä ja varmista oikea upotussyvyys.
- Varmista että välikatossa on riittävästi tilaa, jotta ilma vaihtuu virtalähteen ja valaisimen ympäriltä.
- Kytke syöttökaapeli (L / N) LED-virtalähteeseen ja varmista, että johtimet on kytketty oikein.
- Kytke valaisimen liitäntäkaapeli LED-virtalähteeseen (V+ / V-) ja varmista, että johtimet on kytketty oikein.
- Käännä molemmat jouset taka-asentoon ja työnnä valaisin asennusreikään. Varmista, että valaisin istuu hyvin.
- Kytke virta päälle.



ASENNUSOHJE TUPLASPECTRI

- Ennen asennusta tai huoltoa kytke valaisinryhmä irti sähköverkosta ja varmista, ettei kukaan pääse kytkemään sitä takaisin asennuksen aikana.
- Tee kattoon tuotteen teknisten tietojen mukainen asennusreikä ja varmista oikea upotussyvyys.
- Varmista että välikatossa on riittävästi tilaa, jotta ilma vaihtuu virtalähteen ja valaisimen ympäriltä.
- Kytke syöttökaapeli (L / N) LED-virtalähteeseen ja varmista, että johtimet on kytketty oikein.
- Kytke valaisimen liitäntäkaapeli LED-virtalähteeseen (V+ / V-) ja varmista, että johtimet on kytketty oikein.
- Käännä molemmat jouset taka-asentoon ja työnnä valaisin asennusreikään. Varmista, että valaisin istuu hyvin.
- Kytke virta päälle.

HUOM! Tupla Spectri vaatii kaksi virtalähdettä!

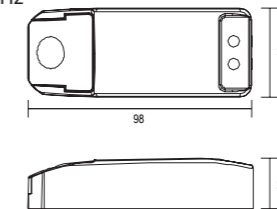


VIRTALÄHTEET JA KYTKENTÄ

TRIAC/ei himm. Spectri/ TuplaSpectri

Tasavirtalähde 500mA 9W

sisääntulo: 220-240VAC 0.06A 50/60Hz
ulostulo: 9-18V 500mA DC
IP20
Tc +80°C, Ta -20°C - +50°C
λ 0.95



Soveltuu:

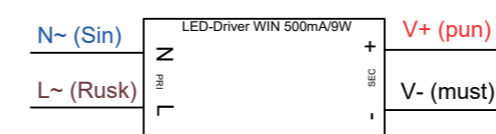
SPECTRI / TUPLA SPECTRI
62AV996L005G | 62AV996N005G
62AV996L010G | 62AV996N010G

Saatavana myös Push-dim, 1-10V ja DALI ohjattavilla virtalähteillä.

HUOM!

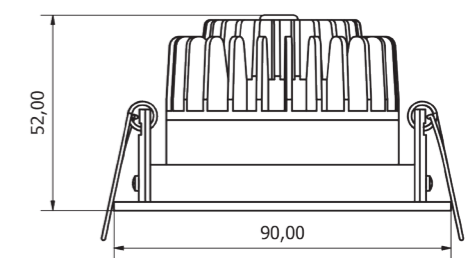
Tupla Spectri vaatii kaksi virtalähdettä!

KytKentä

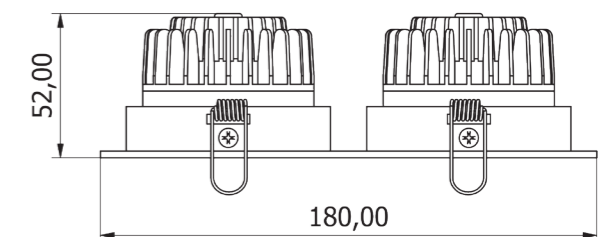


MITTAKUVA SPECTRI & TUPLASPECTRI

SPECTRI



TUPLASPECTRI



1-10V / PUSH-DIM VIRTALÄHDE 214TA02510

F

Vakiovirran valinta

	1	2	3
700mA	ON	ON	ON
500mA	ON	ON	-
350mA	ON	-	-
250mA	-	-	-

ON

Master(J1-J2) Slave (J2-J3)

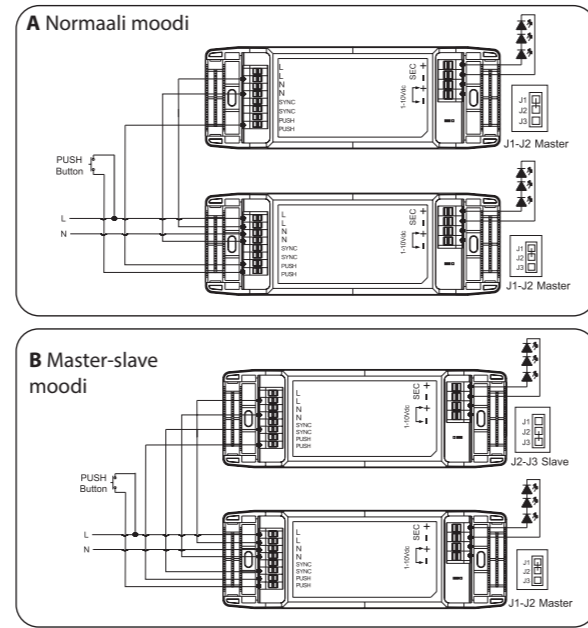
VAKIOVIRRAN VALINTA

Virtalähteellä on mahdollista ohjata useita eri valaisinmal-
leja. Ennen asennusta varmista valaisimen arvokilvestä
valaisimen vaatima vakiovirta ja valitse sopiva vakiovirta
kuvien mukaisesti.

HUOM! Valaisimen vakiovirta-arvoa ei saa ylittää. Jos virta-
lähteestä ei löydy vastaavaa vakiovirta-arvoa, valitse seu-
raava pienempi vakiovirta!

Jos et ole varma vakiovirrasta, ota yhteyttä Winled Oy:n asi-
kaspalveluun.

PUSH-DIM KYTKENTÄ



PUSH-DIM KYTKENTÄ

Jos valaisimia on yhden painonappiohjauk-
sen takana enintään 15 kappaletta, kytke valaisimet
kytkentäkaavio **A** mukaisesti.

Jos valaisimia on yli 15 kappaletta yhden pai-
nonappiohjauksen takana, kytke valaisimet
kytkentäkaavio **B** mukaisesti.

Huomioi, että J1-J3 jumpperit tulee asettaa
kytkentätavan mukaisesti oikein!

SÄÄTÖ

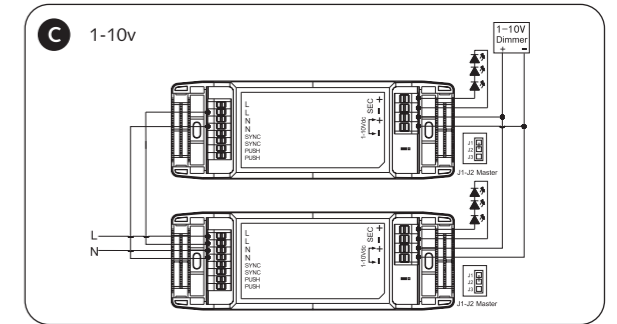
ON/OFF: lyhyt painallus

PORTAATON HIMMENNYS: paina painonap-
pia pitkään, jolloin valaisin himmenee/kir-
kastuu. Vapauta painike ja paina painonappia
uudelleen pitkään, jolloin himmennuksen
suunta vaihtuu.

Resetointi: Paina painonappia pohjassa yli 15
sekuntia.

Virtalähteessä on muistitoiminto, joka palaut-
taa himmennystason aina edellisen mukai-
seksi jopa sähkökatkon sattuessa.

1-10V KYTKENTÄ



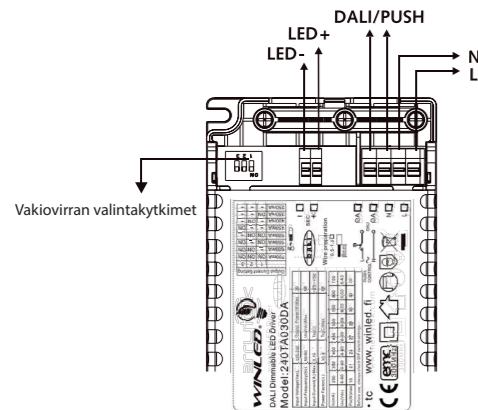
Ohjauksen laskiessa alle 0.8V, virtalähde sammuu.

1-10V ohjauksen resetointi: Oikosulje 1-10V ohjauslinja ja kytke virta
päälle. Odota vähintään 5 sekuntia. Sammuta virta ja pura oikosulku. Vir-
talähteen 1-10V ohjauslinja on nyt resetoitu

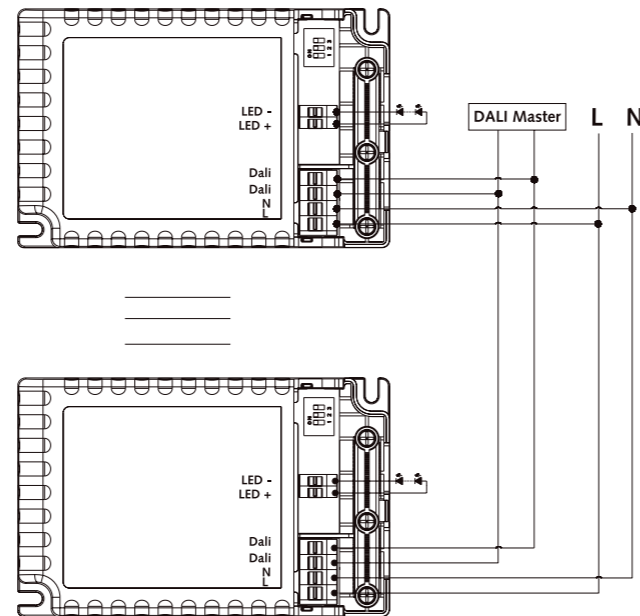
1-10V ohjaustapaa käytettäessä huomioi ohjauslaitteen virtakestoisuus!
Winled Oy Ltd. ei vastaa 1-10V ohjauslaitteen yhteensopivuudesta virta-
lähteen kanssa.

HUOM! Vain yhtä ohjaustapaa voidaan käyttää kerralla!

DALI VIRTALÄHDE 240TA030DA



DALI KYTKENTÄ



DALI virtalähde kuluttaa väylästä noin 2mA virran.

Virtalähdettä voidaan ohjelmoida DALI ohjelmointityökalujen avulla.
Ohjelmointiasioissa käänny ohjelmointityökalujen toimittajan puoleen.
Winled Oy Ltd ei vastaa DALI ohjelmoinneista.

HUOM! Vain yhtä ohjaustapaa voidaan käyttää kerralla!

Vakiovirran valinta

	1	2	3
700mA	ON	ON	ON
600mA	-	ON	ON
550mA	ON	-	ON
500mA	ON	ON	-
450mA	-	-	ON
400mA	-	ON	-
350mA	ON	-	-
250mA	-	-	-

ON